

# Содержание

<b>ДАТЧИКИ ДАВЛЕНИЯ .....</b>	<b>3</b>
<b>ИЗМЕРИТЕЛИ ТЕМПЕРАТУРЫ И ВЛАЖНОСТИ .....</b>	<b>29</b>
<b>ДАТЧИКИ ТЕМПЕРАТУРЫ .....</b>	<b>38</b>
ТЕРМОПРЕОБРАЗОВАТЕЛИ СОПРОТИВЛЕНИЯ ТС-Б .....	56
ПРЕОБРАЗОВАТЕЛИ ТЕРМОЭЛЕКТРИЧЕСКИЕ ТП-Б .....	79
ДАТЧИКИ ТЕМПЕРАТУРЫ СПЕЦИАЛЬНОГО НАЗНАЧЕНИЯ .....	102
ПРЕОБРАЗОВАТЕЛЬ ТЕРМОЭЛЕКТРИЧЕСКИЙ КАБЕЛЬНЫЙ.....	115
ПРЕОБРАЗОВАТЕЛЬ ТЕРМОЭЛЕКТРИЧЕСКИЙ МНОГОЗОННЫЙ .....	118
<b>ТЕРМОМЕТР ЦИФРОВОЙ ТЦ-Б .....</b>	<b>122</b>
<b>КОМПЛЕКТЫ ТЕРМОПРЕОБРАЗОВАТЕЛЕЙ СОПРОТИВЛЕНИЯ ПЛАТИНОВЫХ КТС-Б .....</b>	<b>131</b>
<b>ВТОРИЧНЫЕ ПРИБОРЫ .....</b>	<b>148</b>
ПРЕОБРАЗОВАТЕЛИ ИЗМЕРИТЕЛЬНЫЕ ПИ-001 .....	149
ПРИБОР ИЗМЕРИТЕЛЬНЫЙ РЕГУЛИРУЮЩИЙ (ПИР-001) .....	158
<b>МЕТРОЛОГИЧЕСКОЕ ОБОРУДОВАНИЕ.....</b>	<b>164</b>
ГИГРОМЕТР ИВВ-Н.....	163
ТЕРМОСТАТЫ ЖИДКОСТНЫЕ (ТЖ-01).....	167
ГЕНЕРАТОР ВЛАЖНОГО ВОЗДУХА ГВВ-001.....	169
<b>УСТРОЙСТВА ДЛЯ РАСПРЕДЕЛЕНИЯ ТЕПЛОВОЙ ЭНЕРГИИ ЭЛЕКТРОННЫЕ РТ001, РТ002.....</b>	<b>171</b>
<b>ИСТОЧНИКИ ПИТАНИЯ ПОСТОЯННОГО ТОКА БП.....</b>	<b>174</b>
<b>АРМАТУРА ДЛЯ ДАТЧИКОВ.....</b>	<b>179</b>
БОБЫШКИ.....	180
ГИЛЬЗЫ ТЕРМОМЕТРИЧЕСКИЕ.....	185
СОСУДЫ.....	202
ОТВОДЫ СИФОННЫЕ.....	212
ОТБОРНЫЕ УСТРОЙСТВА ДАВЛЕНИЯ .....	216
МАНОМЕТРИЧЕСКАЯ СБОРКА (ОУД).....	221
МАНОМЕТРИЧЕСКАЯ СТОЙКА (ОУД) .....	224
МАНОМЕТРИЧЕСКАЯ СТОЙКА (ОУД) .....	225

РАДИАТОР ДАТЧИКА ДАВЛЕНИЯ .....	226
РАСШИРИТЕЛИ .....	228
УСТРОЙСТВА ДЕМПФЕРНЫЕ .....	230
СОЕДИНЕНИЯ ТРУБОПРОВОДНЫЕ .....	232
МУФТА СТЯЖНАЯ.....	237
ПРОБКИ .....	239
ПЕРЕХОДНИКИ .....	241
КЛАПАНЫ ЗАПОРНЫЕ.....	243
ДИАФРАГМЫ ДЛЯ РАСХОДОМЕРОВ.....	257
<b>РЕСПОНДЕРЫ .....</b>	<b>278</b>
<b>ПРИЛОЖЕНИЕ А .....</b>	<b>280</b>
<b>ПРИЛОЖЕНИЕ Б.....</b>	<b>283</b>

# Раздел 1.

## **ДАТЧИКИ ДАВЛЕНИЯ**



**Государственный реестр средств измерений под номером РБ 03 04 1993 14**

**Государственный реестр средств измерений под номером РФ №26818-15**

**Государственный реестр средств измерений под номером KZ.02.03.06753-2015**

# ДАТЧИКИ ДАВЛЕНИЯ

---

## Назначение

---

Датчики давления ИД (в дальнейшем датчики), предназначены для преобразования значений разрежения, абсолютного, избыточного и гидростатического давления, разности давлений газов и жидкостей в унифицированный электрический выходной сигнал, который может быть совмещен с цифровым протоколом HART (далее HART).

Датчики применяются для автоматизации и контроля технологических процессов, учета расхода газов и жидкостей, уровня, плотности жидкостей, функционально связанных с давлением или разностью давлений во всех областях промышленности, энергетики и коммунального хозяйства.

---

## Исполнения датчиков

---

Датчики выпускаются следующих модификаций:

- **Датчики АЦ** – датчики стандартного исполнения. Датчики данного исполнения обеспечивают пропорциональное преобразование давления рабочей среды в электрический сигнал постоянного тока (4-20) мА.

- **Датчики ЦС** – датчики «интеллектуальные», перенастраиваемые, с цифровым протоколом передачи данных HART. Датчики исполнения ЦС могут иметь встроенный жидкокристаллический (ИЖЦ) или светодиодный (ИСЦ) индикатор.

Датчики модификаций **АЦ** и **ЦС** могут выпускаться в следующих исполнениях:

- **Датчики ИД-И** предназначены для преобразования значения избыточного давления газов и жидкостей в электрический выходной сигнал. Они также могут применяться для измерения гидростатического давления жидкостей в открытых емкостях.

- **Датчики ИД-А** предназначены для преобразования значения абсолютного давления в электрический выходной сигнал.

- **Датчики ИД-В** предназначены для преобразования значения разрежения газов и жидкостей в электрический выходной сигнал.

- **Датчики ИД-ИВ** предназначены для преобразования значения разрежения-давления газов и жидкостей в электрический выходной сигнал.

- **Датчики ИД-Р** предназначены для преобразования значения разности давлений газов и жидкостей в электрический выходной сигнал. Могут применяться в системах измерения расхода газов и жидкостей, а также для измерения значений гидростатического давления жидкостей в закрытых емкостях, находящихся под давлением.

---

## Основные технические характеристики

---

Датчики предназначены для работы в средах, по отношению к которым сталь 12Х18Н10Т (либо аналоги) является коррозионноустойчивой.

Датчики предназначены для работы при атмосферном давлении от 84,0 кПа до 106,7 кПа. Питание датчиков осуществляется от источника питания постоянного тока с напряжением питания от 12 В до 36 В.

Датчики могут изготавливаться во взрывозащищенном исполнении (далее взрывозащищенные) по ГОСТ 30852.0. Взрывозащищенные датчики давления соответствуют II группе взрывозащищенного оборудования для внутренней и наружной установки.

### Взрывозащищенные ИД:

- с видом взрывозащиты «взрывонепроницаемая оболочка» и маркировкой взрывозащиты **1ExdIICT6X** по ГОСТ 30852.1;
- с видом взрывозащиты «искробезопасная электрическая цепь» уровня «ia» и маркировкой взрывозащиты **0ExiaIICT6X** по ГОСТ 30852.10.

Взрывозащищенность датчиков давления, с видом взрывозащиты «искробезопасная электрическая цепь» уровня «ia», обеспечивается при эксплуатации датчиков в составе связанного электрооборудования, имеющего входную измерительную цепь с видом взрывозащиты «искробезопасная электрическая цепь» уровня «ia». Их применение разрешается только в комплекте с барьерами искрозащиты, установленными вне взрывоопасной зоны и имеющими разрешение соответствующего органа.

Вид взрывозащиты «взрывонепроницаемая оболочка», с маркировкой взрывозащиты 1ExdIICT6X, обеспечивается применением взрывонепроницаемых клеммных головок (модель корпуса) согласно таблице 1.1, которые комплектуются одним из кабельных гермовводов (см. табл. 1.5).

### Характеристики взрывозащищенных ИД

Максимальные электрические параметры искробезопасных цепей **ИД** с маркировкой **0ExiaIICT6**:  
входное напряжение  $U_i$  24 В;  
входной ток  $I_i$  23 мА;  
входная мощность  $P_i$  0,6 Вт;  
внутренняя индуктивность  $L_i$  0,1 мГн;  
внутренняя емкость  $C_i$  0,068 мФ.

### Условия эксплуатации датчиков давления

**ИД** устойчивы к воздействию температуры окружающего воздуха от минус 50 °С до плюс 85 °С, к воздействию влажности окружающего воздуха 95 % при 35 °С и более низких температурах.

Для **ИД-ЦС** со встроенным жидкокристаллическим индикатором (ИЖЦ) температура окружающего воздуха от минус 40 °С до плюс 70 °С.

Для **ИД-ЦС** со светодиодным индикатором (ИСЦ) температура окружающего воздуха от минус 50 °С до плюс 85 °С.

**ИД** устойчивы к воздействию синусоидальной вибрации в диапазоне частот от 10 до 55 Гц, с амплитудой смещения 0,35 мм (группа исполнения N2 ГОСТ 12997).

Установка датчиков давления, монтаж и проверка их технического состояния при эксплуатации должны проводиться в соответствии с техническим описанием и инструкциями на оборудование, в комплекте с которым они работают.

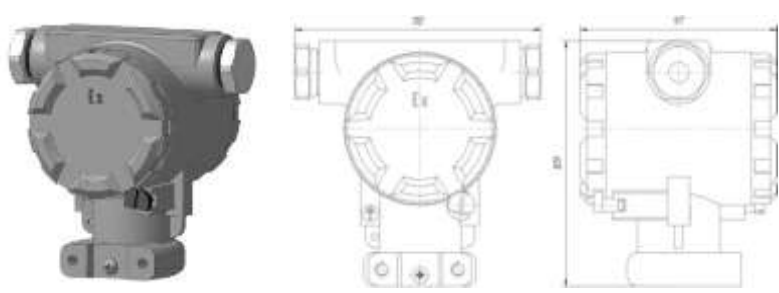
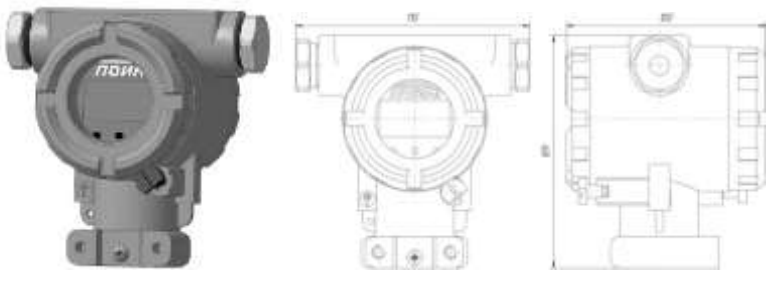
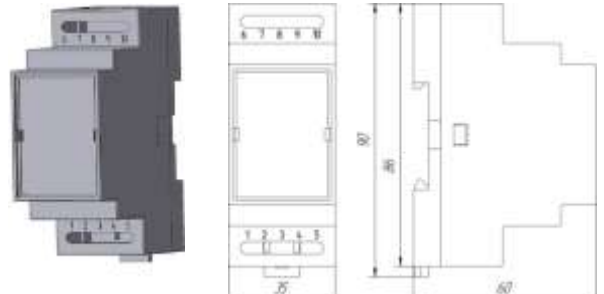
**Средний срок службы** – не менее 12 лет.

**Гарантийный срок эксплуатации** – 4 года.



**Межповерочный интервал** – 4 года.

Таблица 1.1 – Модель корпуса датчика

К (штепсельный разъем)		
	<b>Степень защиты</b>	IP65
	<b>Вид взрывозащиты</b>	0ExiaIICT6
	<b>Диаметр кабеля</b>	(4,5÷6) мм
	<b>Тип разъема</b>	DIN 43650 form C
	<b>Материал</b>	пластик
К1 (штепсельный разъем)		
	<b>Степень защиты</b>	IP65
	<b>Вид взрывозащиты</b>	0ExiaIICT6
	<b>Диаметр кабеля</b>	(6÷9) мм
	<b>Тип разъема</b>	DIN 43650 form A
	<b>Материал</b>	пластик
Н1		
	<b>Степень защиты</b>	IP65; IP68
	<b>Вид взрывозащиты</b>	0ExiaIICT6
	<b>Фиксация крышки</b>	резьба
	Поставляется только в комплекте с одним из гермовводов (см. табл. 1.5)	
	<b>Материал</b>	нержавеющая сталь

<b>Т</b>		
	<b>Степень защиты</b>	IP65; IP68
	<b>Вид взрывозащиты</b>	0ExiaIICT6 1ExdIICT6
	<b>Фиксация крышки</b>	резьба и стопорный винт
	Может комплектоваться гермовводом (см. табл. 1.5)	
	<b>Материал</b>	алюминиевый сплав
	Применяется только для модификации <b>ИД-ЦС</b>	
<b>Ти</b>		
	<b>Степень защиты</b>	IP65; IP68
	<b>Вид взрывозащиты</b>	0ExiaIICT6 1ExdIICT6
	<b>Фиксация крышки</b>	резьба и стопорный винт
	Может комплектоваться гермовводом (см. табл. 1.5)	
	<b>Материал</b>	алюминиевый сплав
	<b>Индикация</b>	ИЖЦ; ИСЦ
Применяется только для модификации <b>ИД-ЦС</b>		
<b>Р (для крепления на din-рейку)</b>		
	<b>Степень защиты</b>	IP20
	<b>Вид взрывозащиты</b>	0ExiaIICT6
	<b>Материал</b>	пластик

**Таблица 1.2 – Внешний вид и описание индикатора**

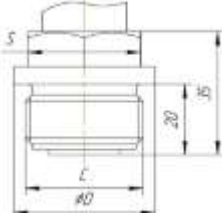
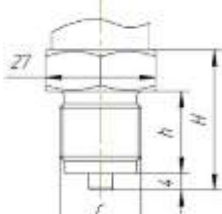
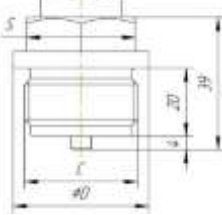
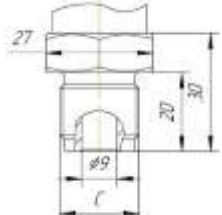
ИЖЦ (индикатор жидкокристаллический цифровой)	ИСЦ* (индикатор светодиодный цифровой)
	

**Таблица 1.3 – Варианты присоединения к процессу**

**C**-присоединительная резьба

**D**-максимальный диаметр (габаритный размер), мм

**S**-размер под ключ

Соединение	Изображение	Присоединение к процессу		
1	2	3		
<p><b>М</b> (с защитной мембраной)</p>		<p><b>C</b></p> <p>M24x1,5*; G3/4; M30x2; G1</p>	<p><b>D</b></p> <p>39</p>	<p><b>S</b></p> <p>32</p>
<p><b>Д</b> (с дросселем)</p>		<p><b>C</b></p> <p>M20x1,5; G1/2; M24x1,5;</p>	<p><b>h</b></p> <p>20</p>	<p><b>H</b></p> <p>30</p>
<p><b>Д</b> (с дросселем)</p>		<p><b>C</b></p> <p>G3/4; M30x2 G1</p>	<p><b>D</b></p> <p>39</p>	<p><b>S</b></p> <p>32</p>
<p><b>отв. 9 мм</b> (с входным отверстием не более Ø9 мм)</p>		<p><b>C</b></p> <p>M20x1,5; G1/2; M24x1,5</p>		



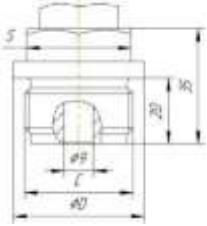
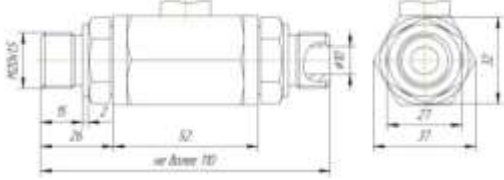
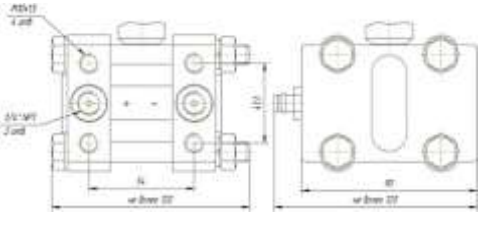
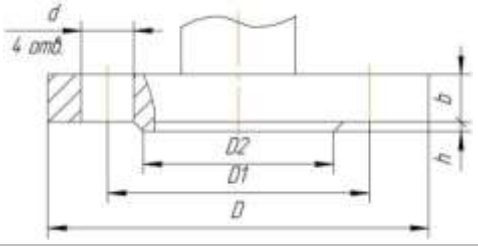
1	2	3	
<p><b>отв. 9 мм</b> (с входным отверстием не более <math>\varnothing 9</math> мм)</p>		<p><b>C/ØD</b></p> <p>G3/4; M30x2; G1</p> <p>39</p>	
<p><b>П</b> (вариант исполнения корпуса ИД-Р)</p>		<p>M20x1,5</p>	
<p><b>С</b> (вариант исполнения корпуса ИД-Р)</p>		<p>NPT1/4</p>	
<p><b>Ф</b> (с фланцем)</p>		<p>см. табл.1.4</p>	
<p>*минимально возможная резьба для исполнения корпуса с защитной мембраной «М». Размер под ключ «S» может быть изменен по конструктивным соображениям.</p> <p><b>Изготовление датчиков давления с параметрами отличными от приведенных выше возможно только по согласованию с изготовителем!</b></p>			

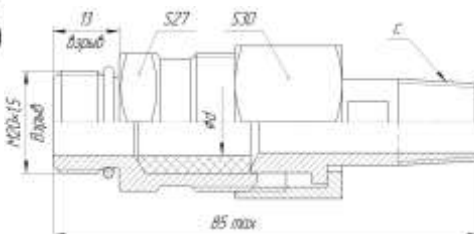
Таблица 1.4 – Фланцевое присоединение к процессу

Исполнение фланца (код в схеме заказа)	D, мм	D1, мм	D2, мм	d, мм	Кол. отв-й	b, мм	h, мм
Ф1	80	55	40	11	4	10	2
Ф2	100	75	60	11	4	12	2
Ф3	130	100	80	14	4	13	3
Ф4	160	130	110	14	4	13	3
Ф5	Другие параметры, отличные от вышеизложенных						

Таблица 1.5 – Варианты исполнения кабельных гермовводов

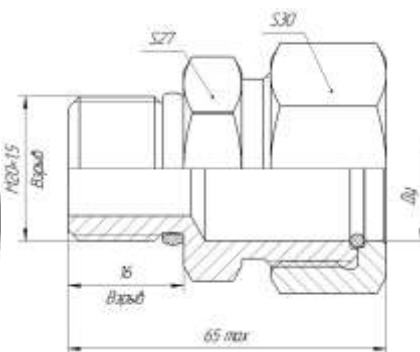
<b>ПГ</b> (пластиковый гермоввод)			
	<b>Диаметр кабеля, d</b>	(6÷12) мм	
	<b>Вид взрывозащиты</b>	0ExiaIICT6	
	<b>Степень защиты</b>	IP65	
<b>ЛГ</b> (латунный гермоввод)			
	<b>Диаметр кабеля, d</b>	(6÷12) мм	
	<b>Вид взрывозащиты</b>	0ExiaIICT6	
	<b>Степень защиты</b>	IP65	
<b>МГ</b> (металлический гермоввод)			
	<b>Тип кабеля</b>	небронированный	
	<b>Диаметр кабеля, d</b>	(3÷7) мм; (7÷13) мм; (13÷16) мм	
	<b>Вид взрывозащиты</b>	0ExiaIICT6 1ExdIICT6	
	<b>Степень защиты</b>	IP68	
<b>МГБ</b> (металлический гермоввод)			
	<b>Тип кабеля</b>	бронированный	
	<b>Диаметр кабеля без брони, d</b>	(3÷7) мм; (7÷13) мм; (13÷16) мм	
	<b>Внешний диаметр кабеля, D</b>	(9÷15) мм (15÷20) мм (19÷25) мм	
	<b>Вид взрывозащиты</b>	0ExiaIICT6 1ExdIICT6	
	<b>Степень защиты</b>	IP68	

**МГТ**  
(металлический гермоввод)



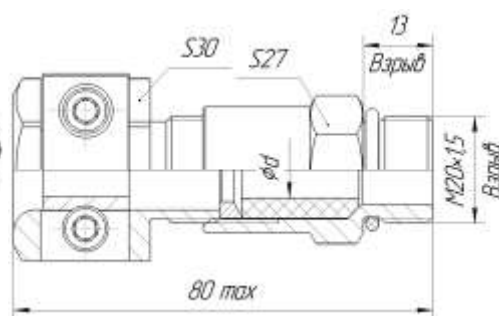
<b>Тип кабеля</b>	проложенный в трубе
<b>Диаметр кабеля, d</b>	(3÷7) мм; (7÷13) мм; (13÷16) мм
<b>Присоединительная резьба, С</b>	M16x1,5; G1/4; K1/4; Rc1/4; M20x1,5; G1/2; K1/2; Rc1/2
<b>Вид взрывозащиты</b>	0ExiaIICT6 1ExdIICT6
<b>Степень защиты</b>	IP68

**МГ-М\***  
(металлический гермоввод)

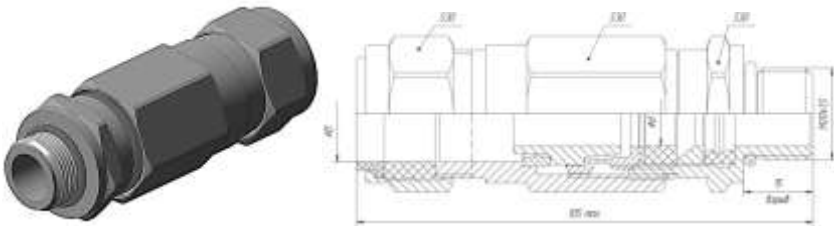
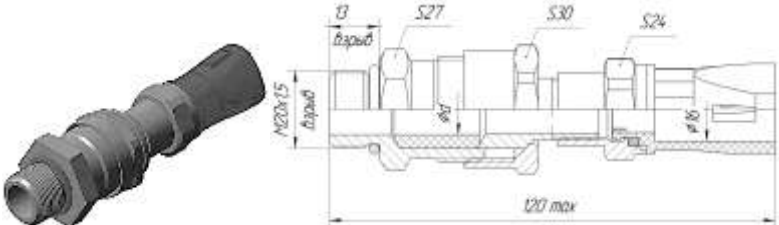
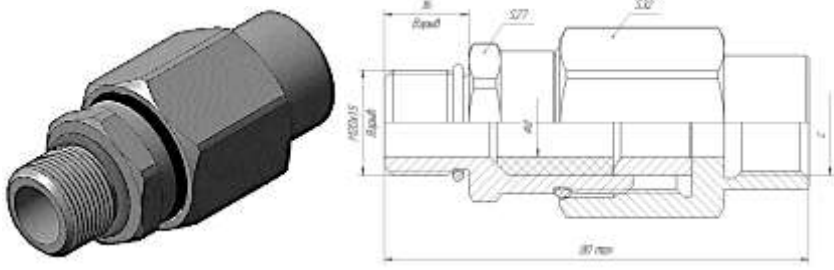


<b>Тип кабеля</b>	в металло-рукаве
<b>Диаметр кабеля, d</b>	(7÷13) мм (13÷15) мм (15÷19) мм
<b>Металлорукав</b>	Ду15; Ду16; Ду20
<b>Вид взрывозащиты</b>	0ExiaIICT6 1ExdIICT6
<b>Степень защиты</b>	IP44; IP65*

**МГФ**  
(металлический гермоввод с последующей фиксацией кабеля)

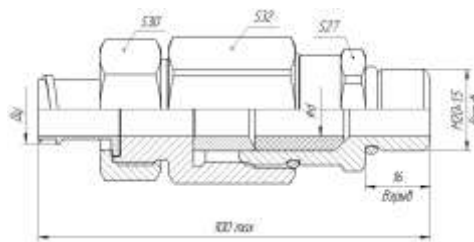


<b>Тип кабеля</b>	небронированный
<b>Диаметр кабеля, d</b>	(3÷7) мм; (7÷13) мм; (13÷16) мм
<b>Вид взрывозащиты</b>	0ExiaIICT6 1ExdIICT6
<b>Степень защиты</b>	IP68

<b>МГБ-Б**</b> (металлический гермоввод)	
	<b>Тип кабеля</b> бронированный
	<b>Диаметр кабеля без брони, d</b> (3÷7) мм; (7÷13) мм; (13÷16) мм
	<b>Внешний диаметр кабеля, D</b> (9÷15) мм (15÷20) мм (19÷25) мм
	<b>Вид взрывозащиты</b> 0ExiaIICT6 1ExdIICT6
	<b>Степень защиты</b> IP68
<b>МГБ-П</b> (металлический гермоввод для крепления пластикового рукава)	
	<b>Тип кабеля</b> небронированный
	<b>Диаметр кабеля, d</b> (3÷7) мм; (7÷13) мм; (13÷16) мм
	<b>Пластиковый рукав</b> Ду15; Ду16; Ду20
	<b>Вид взрывозащиты</b> 0ExiaIICT6 1ExdIICT6
	<b>Степень защиты</b> IP68
<b>МГМ</b> (металлический гермоввод для крепления кабеля с переходной муфтой)	
	<b>Тип кабеля</b> небронированный
	<b>Диаметр кабеля, d</b> (3÷7) мм; (7÷13) мм; (13÷16) мм
	<b>Присоединительная резьба, С</b> M16x1,5; G1/4; K1/4; Rc1/4; M20x1,5; G1/2; K1/2; Rc1/2
	<b>Вид взрывозащиты</b> 0ExiaIICT6 1ExdIICT6
	<b>Степень защиты</b> IP68

**МГБ-М**

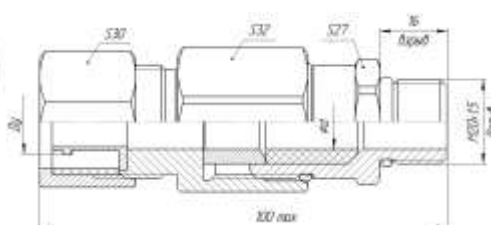
(металлический гермоввод для крепления металлорукава)



<b>Тип кабеля</b>	небронированный
<b>Диаметр кабеля, d</b>	(3÷7) мм; (7÷13) мм; (13÷16) мм
<b>Металлорукав</b>	Ду15; Ду16; Ду20
<b>Вид взрывозащиты</b>	0ExiaIICT6 1ExdIICT6
<b>Степень защиты</b>	IP68

**МГБ-М(ПВХ)**

(металлический гермоввод для крепления металлорукава в ПВХ изоляции)



<b>Тип кабеля</b>	небронированный
<b>Диаметр кабеля, d</b>	(3÷7) мм; (7÷13) мм; (13÷16) мм
<b>Металлорукав</b>	Ду15; Ду16; Ду20
<b>Вид взрывозащиты</b>	0ExiaIICT6 1ExdIICT6
<b>Степень защиты</b>	IP68

**Примечание**

\* Гермоввод МГ-М может поставляться в комплекте с уплотнительной втулкой (для обжатия кабеля). В этом случае будет обеспечена степень защиты IP65.

\*\* Гермоввод МГБ-Б изготавливается по согласованию с производителем.

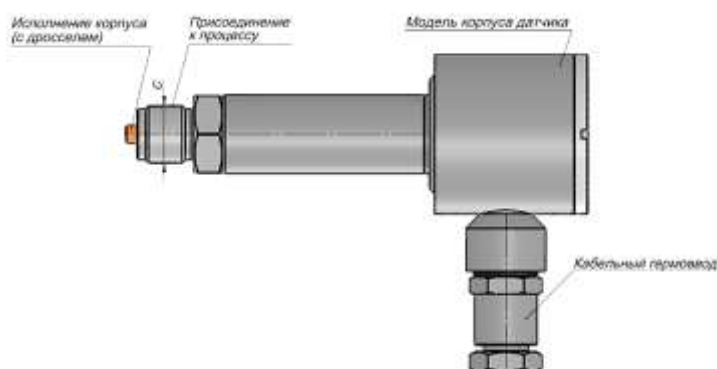
**ДАТЧИКИ ИЗБЫТОЧНОГО (ИД-И), АБСОЛЮТНОГО (ИД-А) ДАВЛЕНИЯ И РАЗРЕЖЕНИЯ (ИД-В)**

**Датчики ИД-И** предназначены для преобразования значения избыточного давления газов и жидкостей в электрический выходной сигнал. Они также могут применяться для измерения гидростатического давления жидкостей в открытых емкостях.

**Датчики ИД-А** предназначены для преобразования значения абсолютного давления в электрический выходной сигнал.

**Датчики ИД-В** предназначены для преобразования значения разрежения газов и жидкостей в электрический выходной сигнал.

**Схема условного обозначения датчиков давления модификации ИД-АЦ (схема заказа)**

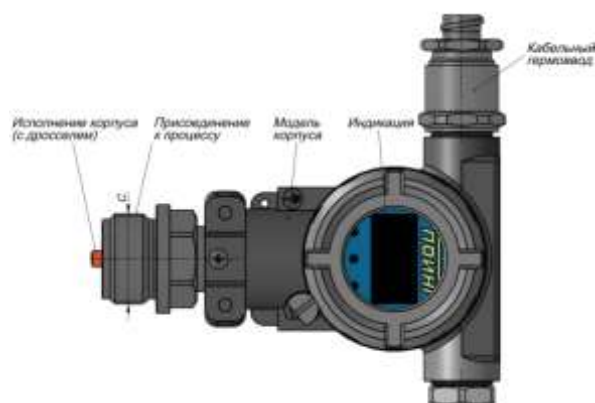


<b>1</b>	<b>2</b>	<b>3</b>	<b>4</b>	<b>5</b>	<b>6</b>	<b>7</b>	<b>8</b>	<b>9</b>	<b>10</b>	<b>11</b>	<b>12</b>
<b>ИД</b>	<b>-И</b>	<b>-АЦ</b>	<b>-Н1</b>	<b>-1,6</b>	<b>-1</b>	<b>-1</b>	<b>-Д</b>	<b>-МГ</b>	<b>-1</b>	<b>-1</b>	<b>-Exia</b>

	Параметр	Значение		
<b>1</b>	Тип датчика	<b>ИД</b>		
<b>2</b>	Исполнение датчика	<b>И</b>	<b>А</b>	<b>В</b>
<b>3</b>	Модификация датчика	<b>АЦ</b>		
<b>4</b>	Модель корпуса датчика (см. табл. 1.1)	К; К1;Н1		
<b>5</b>	Верхний предел измерения, МПа	0,04; 0,06; 0,063; 0,1; 0,16; 0,25; 0,4; 0,6; 0,63; 1,0; 1,6; 2,5; 4,0; 6,0; 6,3; 10,0; 16,0; 25,0; 40,0; 60,0	0,1; 0,16; 0,25; 0,4; 0,6; 0,63; 1,0; 1,6; 2,5; 4,0	0,04; 0,06; 0,063; 0,1
<b>6</b>	Предел основной приведенной погрешности, %:	<b>2</b> – ±0,5 % <b>3</b> – ±1 %		
<b>7</b>	Присоединение к процессу	<b>резьбовое</b> <b>1</b> – метрическая М20х1,5; <b>2</b> – метрическая М30х2; <b>3</b> – трубная G1/2" <b>4</b> – трубная G1"; <b>5</b> – трубная G1/4"; <b>0</b> – другая резьба по согласованию <b>фланцевое</b> (см. табл. 1.4): <b>Ф1; Ф2; Ф3; Ф4; Ф5</b>		

	Параметр	Значение
<b>8</b>	Исполнение корпуса (см. табл. 1.3)	<b>Д</b> – с дросселем <b>М</b> – с защитной мембраной (min резьба М24х1,5) <b>0</b> – без дросселя
<b>9</b>	Тип кабельного гермоввода (только для модели корпуса "Н1") (см. табл. 1.5)	ПГ; ЛГ; МГ; МГБ; МГТ; МГ-М; МГФ; МГБ-Б; МГБ-П; МГМ; МГБ-М; МГБ-М (ПВХ)
<b>10</b>	Диапазон температурной компенсации <sup>1</sup>	<b>4</b> – без температурной компенсации;
<b>11</b>	Тип выходного сигнала	<b>1</b> – с линейно возрастающей характеристикой выходного сигнала; <b>2</b> – с линейно убывающей характеристикой выходного сигнала
<b>12</b>	Вид взрывозащиты	<b>Exia</b> (при отсутствии не указывается)
<b>Изготовление датчиков давления с параметрами отличными от приведенных выше возможно только по согласованию с изготовителем!</b>		
1-Температурная компенсация возможна только для датчиков с верхним пределом измерения 7 МПа.		

Схема условного обозначения датчиков давления модификации ИД-ЦС (схема заказа)



<b>1</b>	<b>2</b>	<b>3</b>	<b>4</b>	<b>5</b>	<b>6</b>	<b>7</b>	<b>8</b>	<b>9</b>	<b>10</b>	<b>11</b>	<b>12</b>	<b>13</b>	<b>14</b>	<b>15</b>	<b>16</b>
<b>ИД</b>	<b>-А</b>	<b>-ЦС</b>	<b>-Ти</b>	<b>-1,0</b>	<b>-3</b>	<b>-1</b>	<b>-Д</b>	<b>-1</b>	<b>-1</b>	<b>-2</b>	<b>-Н</b>	<b>-01</b>	<b>-1</b>	<b>-МГ</b>	<b>-Exd</b>

	Параметр	Значение		
<b>1</b>	Тип датчика	<b>ИД</b>		
<b>2</b>	Исполнение датчика	<b>И</b>	<b>А</b>	<b>В</b>
<b>3</b>	Модификация датчика	<b>ЦС</b>		
<b>4</b>	Модель корпуса датчика (см. табл. 1.1)	К; К1; Н1; Т; Ти		
<b>5</b>	Верхний предел измерения, МПа	0,0025 <sup>1</sup> ; 0,004 <sup>1</sup> ; 0,006 <sup>1</sup> ; 0,0063 <sup>1</sup> ; 0,01; 0,016; 0,025; 0,04; 0,06; 0,063; 0,1; 0,16; 0,25; 0,4; 0,6; 0,63; 1,0; 1,6; 4,0; 6,0; 6,3; 10,0; 16,0; 25,0; 40,0; 60,0	0,04; 0,06; 0,063; 0,1; 0,16; 0,25; 0,4; 0,6; 0,63; 1,0; 1,6; 2,5; 4,0	0,04; 0,06; 0,063; 0,1
<b>6</b>	Предел основной приведенной погрешности:	<b>1</b> – ±0,1 % <sup>1</sup> ; <b>2</b> – ±0,15 % <sup>1</sup> ; <b>3</b> – ±0,25 %; <b>4</b> – ±0,5 %; <b>5</b> – ±1 %		
<b>7</b>	Присоединение к процессу	<b>резьбовое</b> <b>1</b> – метрическая М20х1,5; <b>2</b> – метрическая М30х2; <b>3</b> – трубная G1/2" <b>4</b> – трубная G1"; <b>5</b> – трубная G1/4"; <b>0</b> – другая резьба по согласованию; <b>фланцевое</b> (см. табл. 1.4) <b>Ф1; Ф2; Ф3; Ф4; Ф5</b>		
<b>8</b>	Исполнение корпуса (см. табл. 1.3)	<b>Д</b> – с дросселем <b>М</b> – с защитной мембраной (min резьба М24х1,5) <b>0</b> – без дросселя		
<b>9</b>	Индикация (только для модели корпуса Ти) (см. табл. 1.2)	<b>1</b> – ИЖЦ <b>2</b> – ИСЦ* <b>0</b> – без индикации		
<b>10</b>	Диапазон перенастройки	<b>1</b> – 1:10 <sup>2</sup> <b>0</b> – без перенастройки		
<b>11</b>	Диапазон температурной компенсации <sup>3</sup>	<b>1</b> – от +5 °С до +40 °С <b>2</b> – от -25 °С до +70 °С <b>3</b> – от -40 °С до +85 °С <b>4</b> – без температурной компенсации <b>0</b> – по согласованию (внутри диапазона от -40 °С до +85 °С)		

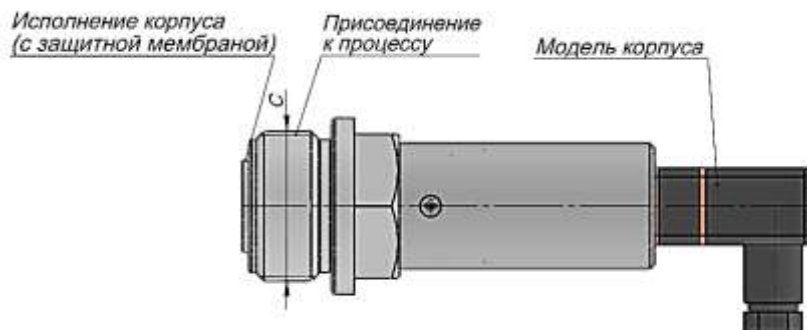


	Параметр	Обозначение
<b>12</b>	Наличие HART протокола	<b>H</b> – с HART; <b>0</b> – без HART
<b>13</b>	Выходной сигнал	<b>01</b> – от 4 до 20 мА (для всех моделей корпусов) <b>02</b> – от 0 до 5 мА <b>03</b> – от 0 до 10 мА <b>04</b> – от 0 до 20 мА <b>05<sup>1</sup></b> – от 0 до 2 В <b>06</b> – от 0,4 до 2 В <b>07</b> – от 0,25 до 2,5 В <b>08</b> – от 0,5 до 4,5 В <b>09</b> – от 0,25 до 4,5 В <b>10</b> – от 0,25 до 5 В <b>11<sup>1</sup></b> – от 0,2 до 5 В <b>12</b> – от 1 до 5 В <b>13</b> – от 1 до 4 В <b>14</b> – от 1 до 10 В <b>15<sup>1</sup></b> – от 0 до 10 В <b>16<sup>1</sup></b> – от 0 до 1 В <i>только для моделей корпуса «Т», «Ти»</i>
<b>14</b>	Тип выходного сигнала	<b>1</b> – с линейно возрастающей характеристикой выходного сигнала <b>2</b> – с линейно убывающей характеристикой выходного сигнала <b>3</b> –с корнеизвлекающей зависимостью выходного сигнала <sup>4</sup>
<b>15</b>	Тип кабельного гермоввода (только для моделей корпуса Н1; Т; Ти) (см. табл. 1.5)	ПГ; ЛГ; МГ; МГБ; МГТ; МГ-М; МГФ; МГБ-Б; МГБ-П; МГМ; МГБ-М; МГБ-М (ПВХ) (при отсутствии не указывается)
<b>16</b>	Вид взрывозащиты	<b>Exia; Exd</b> (при отсутствии не указывается)
<p>1 - Только по согласованию с изготовителем.  2 - По согласованию, диапазон перенастройки возможно изменить.  4 - Корнеизвлекающая зависимость может быть, как линейно возрастающей, так и линейно убывающей характеристикой выходного сигнала. В этом случае код записывается следующим образом: (1,3) или (2,3).  5 - Температурная компенсация возможна только для датчиков с верхним пределом измерения до 7МПа.  <b>Изготовление датчиков давления с параметрами отличными от приведенных выше возможно только по согласованию с изготовителем!</b></p>		

**ДАТЧИКИ ДАВЛЕНИЯ-РАЗРЕЖЕНИЯ (ИД-ИВ)**

**Датчики ИД-ИВ** предназначены для преобразования значения разрежения-давления газов и жидкостей в электрический выходной сигнал.

**Схема условного обозначения датчиков давления модификации ИД-ИВ-АЦ (схема заказа)**



<b>1</b>	<b>2</b>	<b>3</b>	<b>4</b>	<b>5</b>	<b>6</b>	<b>7</b>	<b>8</b>	<b>9</b>	<b>10</b>	<b>11</b>	<b>12</b>
<b>ИД</b>	<b>-ИВ</b>	<b>-АЦ</b>	<b>-К</b>	<b>(-0,1...0,15)</b>	<b>2</b>	<b>-2</b>	<b>-М</b>	<b>-</b>	<b>-1</b>	<b>-1</b>	<b>-Exia</b>

	Параметр	Значение	
<b>1</b>	Тип датчика	<b>ИД</b>	
<b>2</b>	Исполнение датчика	<b>ИВ</b>	
<b>3</b>	Модификация датчика	<b>АЦ</b>	
<b>4</b>	Модель корпуса датчика (см. табл. 1.1)	К; К1;Н1	
<b>5</b>	Верхний предел измерения, МПа <sup>1</sup>	<b>Разрежение</b>	-0,1
		<b>Избыточное давление</b>	0,05; 0,053; 0,06; 0,15, 0,3; 0,5; 0,9; 1,5; 2,4
<b>6</b>	Предел основной приведенной погрешности, %:	<b>2</b> – ±0,5 % <b>3</b> – ±1 %	
<b>7</b>	Присоединение к процессу	<b>резьбовое</b> <b>1</b> – метрическая М20х1,5; <b>2</b> – метрическая М30х2; <b>3</b> – трубная G1/2" <b>4</b> – трубная G1"; <b>5</b> – трубная G1/4"; <b>0</b> – другая резьба по согласованию <b>фланцевое</b> (см. табл. 1.4) <b>Ф1; Ф2; Ф3; Ф4; Ф5</b>	
<b>8</b>	Исполнение корпуса (см. табл. 1.3)	<b>Д</b> – с дросселем <b>М</b> – с защитной мембраной (min резьба М24х1,5) <b>0</b> – без дросселя	
<b>9</b>	Тип кабельного гермоввода (только для модели корпуса "Н1") (см. табл. 1.5)	ПГ; ЛГ; МГ; МГБ; МГТ; МГ-М; МГФ; МГБ-Б; МГБ-П; МГМ; МГБ-М; МГБ-М (ПВХ)	
<b>10</b>	Диапазон температурной компенсации <sup>2</sup>	<b>4</b> – без температурной компенсации	

	Параметр	Значение
<b>11</b>	Тип выходного сигнала	<b>1</b> – с линейно возрастающей характеристикой выходного сигнала; <b>2</b> – с линейно убывающей характеристикой выходного сигнала
<b>12</b>	Вид взрывозащиты	<b>Exia</b> (при отсутствии не указывается)
<p>1 - В условном обозначении указывается значение избыточного давления. Давление разрежения не указывается.</p> <p>2 - Температурная компенсация возможна только для датчиков с верхним пределом измерения до 7МПа включительно.</p> <p><b>Изготовление датчиков давления с параметрами отличными от приведенных выше возможно только по согласованию с изготовителем!</b></p>		

**Схема условного обозначения датчиков давления модификации ИД-ИВ-ЦС (схема заказа)**



<b>1</b>	<b>2</b>	<b>3</b>	<b>4</b>	<b>5</b>	<b>6</b>	<b>7</b>	<b>8</b>	<b>9</b>	<b>10</b>	<b>11</b>	<b>12</b>	<b>13</b>	<b>14</b>	<b>15</b>	<b>16</b>
<b>ИД</b>	<b>-ИВ</b>	<b>-ЦС</b>	<b>Тн</b>	<b>-(0,1..0,9)</b>	<b>-3</b>	<b>-2</b>	<b>-М</b>	<b>-0</b>	<b>-1</b>	<b>-4</b>	<b>-Н</b>	<b>-01</b>	<b>-1</b>	<b>-МГ</b>	<b>-Exd</b>

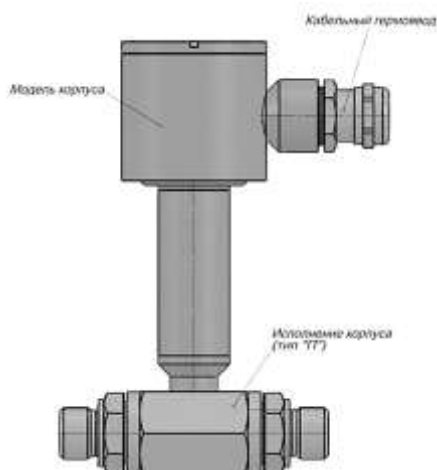
Параметры		Значение	
<b>1</b>	Тип датчика	<b>ИД</b>	
<b>2</b>	Исполнение датчика	<b>ИВ</b>	
<b>3</b>	Модификация датчика	<b>ЦС</b>	
<b>4</b>	Модель корпуса датчика (см. табл. 1.1)	<b>К; К1;Н1; Т; Тн</b>	
<b>5</b>	Верхний предел измерения, МПа <sup>1</sup>	<b>Разрежение</b> <b>избыточное давление</b>	<b>-0,1</b>
			<b>0,05; 0,053; 0,06; 0,15;0,3; 0,5; 0,9; 1,5; 2,4</b>
<b>6</b>	Предел основной приведенной погрешности:	<b>1 – ±0,1 %<sup>2</sup>; 2 – ±0,15 %<sup>2</sup>; 3 – ±0,25 %; 4 – ±0,5 %; 5 – ±1 %</b>	
<b>7</b>	Присоединение к процессу	<b>резьбовое</b> <b>1 – метрическая M20x1,5;</b> <b>2 – метрическая M30x2;</b> <b>3 – трубная G1/2"</b> <b>4 – трубная G1";</b> <b>5 – трубная G1/4";</b> <b>0 – другая резьба по согласованию</b> <b>фланцевое (см. табл. 1.4)</b> <b>Ф1; Ф2; Ф3; Ф4; Ф5</b>	
<b>8</b>	Исполнение корпуса (см. табл. 1.3)	<b>Д– с дросселем</b> <b>М– с защитной мембраной (min резьба M24x1,5)</b> <b>0– без дросселя</b>	
<b>9</b>	Индикация (только для модели корпуса Тн) (см. табл. 1.2)	<b>1 – ИЖЦ</b> <b>2 – ИСЦ*</b> <b>0 – без индикации</b>	
<b>10</b>	Диапазон перенастройки	<b>1 – 1:10<sup>2</sup></b> <b>0 – без перенастройки</b>	
<b>11</b>	Диапазон температурной компенсации <sup>3</sup>	<b>1 –от +5 °С до +40 °С</b> <b>2 – от -25 °С до +70 °С</b> <b>3 – от -40 °С до +85 °С</b> <b>4 – без температурной компенсации</b> <b>0 – по согласованию (внутри диапазона от -40 °С до +85 °С)</b>	
<b>2</b>	Наличие HART протокола	<b>Н – с HART</b> <b>0 – без HART</b>	

Параметр	Значение	
13	Выходной сигнал	01 – от 4 до 20 мА (для всех моделей корпусов)
		02 – от 0 до 5 мА 03 – от 0 до 10 мА 04 – от 0 до 20 мА 05 – от 0 до 2 В 06 <sup>2</sup> – от 0,4 до 2 В 07 – от 0,25 до 2,5 В 08 – от 0,5 до 4,5 В 09 – от 0,25 до 4,5 В 10 – от 0,25 до 5 В 11 <sup>2</sup> – от 0,2 до 5 В 12 – от 1 до 5 В 13 – от 1 до 4 В 14 – от 1 до 10 В 15 <sup>2</sup> – от 0 до 10 В 16 <sup>2</sup> – от 0 до 1 В (только для моделей корпуса «Т», «Ти»)
14	Тип выходного сигнала	1 – с линейно возрастающей характеристикой выходного сигнала 2 – с линейно убывающей характеристикой выходного сигнала 3 – с корнеизвлекающей зависимостью выходного сигнала <sup>4</sup>
15	Тип кабельного гермоввода (только для моделей корпуса Н1; Т; Ти) (см. табл. 1.5)	ПГ; ЛГ; МГ; МГБ; МГТ; МГ-М; МГФ; МГБ-Б; МГБ-П; МГМ; МГБ-М; МГБ-М (ПВХ) (при отсутствии не указывается)
16	Вид взрывозащиты	<b>Exia; Exd</b> (при отсутствии не указывается)
<p>1 - в условном обозначении указывается значение избыточного давления. Давление разрежения не указывается.</p> <p>2 - только по согласованию с изготовителем.</p> <p>3 - температурная компенсация возможна только для датчиков с верхним пределом измерения до 7МПа включительно.</p> <p>4 - корнеизвлекающая зависимость может быть, как линейно возрастающей, так и линейно убывающей характеристикой выходного сигнала. В этом случае код записывается следующим образом: (1,3) или (2,3).</p> <p><b>Изготовление датчиков давления с параметрами отличными от приведенных выше возможно только по согласованию с изготовителем!</b></p>		

**Датчики разности давлений (ИД-Р)**

**Датчики ИД-Р** предназначены для преобразования значения разности давлений газов и жидкостей в электрический выходной сигнал. Могут применяться в системах измерения расхода газов и жидкостей, а также для измерения значений гидростатического давления жидкостей в закрытых емкостях, находящихся под давлением.

**Схема условного обозначения датчиков давления модификации ИД-Р-АЦ (схема заказа)**

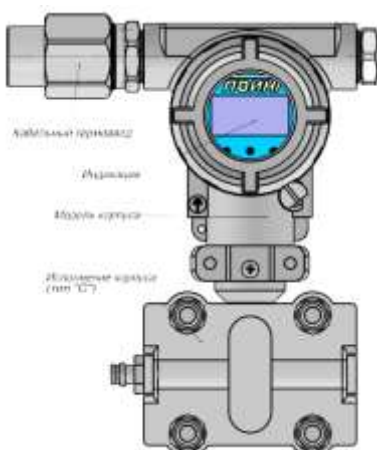


<b>1</b>	<b>2</b>	<b>3</b>	<b>4</b>	<b>5</b>	<b>6</b>	<b>7</b>	<b>8</b>	<b>9</b>	<b>10</b>	<b>11</b>	<b>12</b>	<b>13</b>
<b>ИД</b>	<b>-Р</b>	<b>-АЦ</b>	<b>-Н1</b>	<b>-0,06</b>	<b>-0,25</b>	<b>-2</b>	<b>-1</b>	<b>-П</b>	<b>-ЛГ</b>	<b>-4</b>	<b>-1</b>	<b>-Exia</b>

	<b>Параметр</b>	<b>Значение</b>
<b>1</b>	Тип датчика	<b>ИД</b>
<b>2</b>	Исполнение датчика	<b>Р</b>
<b>3</b>	Модификация датчика	<b>АЦ</b>
<b>4</b>	Модель корпуса датчика (см. табл. 1.1)	<b>К; К1; Н1</b>
<b>5</b>	Измеряемая разность, МПа	0,04; 0,06; 0,1; 0,16; 0,25; 0,4; 0,6; 0,63; 1,0; 1,6; 2,5; 4,0; 6,0 <sup>1</sup> ; 6,3 <sup>1</sup> ; 10,0 <sup>1</sup> ; 16,0 <sup>1</sup>
<b>6</b>	Рабочее давление, МПа	0,1; 0,25; 0,6; 1,0; 2,5; 6,0; 10,0; 16,0; 25; 30; 32
<b>7</b>	Предел основной приведенной погрешности, %:	<b>2</b> – ±0,5 % <b>3</b> – ±1 %
<b>8</b>	Присоединение к процессу	<b>резьбовое</b> <b>1</b> – метрическая М20х1,5 (для исполнения корпуса «П»); <b>6</b> – трубная коническая 1/4 NPT (для исполнения корпуса «С»); <b>0</b> – другая резьба по согласованию
<b>9</b>	Исполнение корпуса (см. табл. 1.3)	<b>П</b> – тип «П» <b>С</b> – тип «С»
<b>10</b>	Тип кабельного гермоввода (только для модели корпуса "Н1") (см. табл. 1.5)	ПГ; ЛГ; МГ; МГБ; МГТ; МГ-М; МГФ; МГБ-Б; МГБ-П; МГМ; МГБ-М; МГБ-М (ПВХ)

	Параметр	Значение
<b>11</b>	Диапазон температурной компенсации <sup>2</sup>	<b>4</b> – без температурной компенсации
<b>12</b>	Тип выходного сигнала	<b>1</b> – с линейно возрастающей характеристикой выходного сигнала; <b>2</b> – с линейно убывающей характеристикой выходного сигнала
<b>13</b>	Вид взрывозащиты	<b>Exia</b> (при отсутствии не указывается)
<p>1- датчики давления с указанной измеряемой разностью изготавливаются только по согласованию с изготовителем.</p> <p>2- температурная компенсация возможна только для датчиком с верхним пределом измерения до 7МПа включительно.</p> <p><b>Изготовление датчиков давления с параметрами отличными от приведенных выше возможно только по согласованию с изготовителем!</b></p>		

**Схема условного обозначения датчиков давления модификации ИД-Р-ЦС (схема заказа)**



<b>1</b>	<b>2</b>	<b>3</b>	<b>4</b>	<b>5</b>	<b>6</b>	<b>7</b>	<b>8</b>	<b>9</b>	<b>10</b>	<b>11</b>	<b>12</b>	<b>13</b>	<b>14</b>	<b>15</b>	<b>16</b>	<b>17</b>
<b>ИД</b>	<b>-Р</b>	<b>-ЦС</b>	<b>-Ти</b>	<b>-0,6</b>	<b>-0,1</b>	<b>-3</b>	<b>-6</b>	<b>-С</b>	<b>-1</b>	<b>-0</b>	<b>-4</b>	<b>-Н</b>	<b>-01</b>	<b>-1</b>	<b>-МГМ</b>	<b>-Exd</b>

	Параметр	Значение
<b>1</b>	Тип датчика	<b>ИД</b>
<b>2</b>	Исполнение датчика	<b>Р</b>
<b>3</b>	Модификация датчика	<b>ЦС</b>
<b>4</b>	Модель корпуса датчика (см. табл. 1.1)	К; К1;Н1;Т; Ти
<b>5</b>	Измеряемая разность, МПа	0,0063 <sup>1</sup> ; 0,01; 0,02; 0,04; 0,06; 0,063; 0,1; 0,16; 0,25; 0,4; 0,6; 0,63; 1,0; 1,6; 2,5; 4,0 <sup>1</sup> ; 6,0 <sup>1</sup> ; 6,3 <sup>1</sup> ; 10,0 <sup>1</sup> ; 16,0 <sup>1</sup>
<b>6</b>	Рабочее давление, МПа	0,1; 0,25; 0,6; 1,0; 2,5; 6,0; 10,0; 16,0; 25; 30; 32
<b>7</b>	Предел основной приведенной погрешности:	<b>1</b> – ±0,1 % <sup>2</sup> ; <b>2</b> – ±0,15 % <sup>2</sup> ; <b>3</b> – ±0,25 %; <b>4</b> – ±0,5 %; <b>5</b> – ±1 %
<b>8</b>	Присоединение к процессу	<b>резьбовое</b> <b>1</b> – метрическая М20х1,5 (для исполнения корпуса «П»); <b>6</b> – трубная коническая 1/4 NPT (для исполнения корпуса «С»); <b>0</b> – другая резьба по согласованию
<b>9</b>	Исполнение корпуса (см. табл. 1.3)	<b>П</b> – тип «П» <b>С</b> – тип «С»
<b>10</b>	Индикация (см. табл. 1.2)	<b>1</b> – ИЖЦ <b>2</b> – ИСЦ* <b>0</b> – без индикации
<b>11</b>	Диапазон перенастройки	<b>1</b> – 1:10 <sup>2</sup> <b>0</b> – без перенастройки
<b>12</b>	Диапазон температурной компенсации <sup>3</sup>	<b>1</b> –от +5 °С до +40 °С <b>2</b> – от -25 °С до +70 °С <b>3</b> – от -40 °С до +85 °С <b>4</b> – без температурной компенсации <b>0</b> – по согласованию (внутри диапазона от -40 °С до +85 °С)
<b>13</b>	Наличие HART протокола	<b>Н</b> – с HART; <b>0</b> – без HART



Параметр	Значение	
14	Выходной сигнал	<b>01</b> – от 4 до 20 мА ( <i>для всех моделей корпусов</i> ) <b>02</b> – от 0 до 5 мА <b>03</b> – от 0 до 10 мА <b>04</b> – от 0 до 20 мА <b>05<sup>2</sup></b> – от 0 до 2 В <b>06</b> – от 0,4 до 2 В <b>07</b> – от 0,25 до 2,5 В <b>08</b> – от 0,5 до 4,5 В <b>09</b> – от 0,25 до 4,5 В <b>10</b> – от 0,25 до 5 В <b>11<sup>2</sup></b> – от 0,2 до 5 В <b>12</b> – от 1 до 5 В <b>13</b> – от 1 до 4 В <b>14</b> – от 1 до 10 В <b>15<sup>2</sup></b> – от 0 до 10 В <b>16<sup>2</sup></b> – от 0 до 1 В <i>только для моделей корпуса «Т», «Ти»</i>
	15	Тип выходного сигнала
16	Тип кабельного гермоввода (только для моделей корпуса Н1; Т; Ти) (см. табл. 1.5)	ПГ; ЛГ; МГ; МГБ; МГТ; МГ-М; МГФ; МГБ-Б; МГБ-П; МГМ; МГБ-М; МГБ-М (ПВХ) (при отсутствии не указывается)
17	Вид взрывозащиты	<b>Exia; Exd</b> (при отсутствии не указывается)
<p>1 - датчики давления с указанной измеряемой разностью изготавливаются только по согласованию с изготовителем.</p> <p>2 - только по согласованию с изготовителем.</p> <p>3 - температурная компенсация возможна только для датчиков с верхним пределом измерения до 7МПа включительно.</p> <p>4 - корнеизвлекающая зависимость может быть, как линейно возрастающей, так и линейно убывающей характеристикой выходного сигнала. В этом случае код записывается следующим образом: (1,3) или (2,3).</p> <p><b>Изготовление датчиков давления с параметрами отличными от приведенных выше возможно только по согласованию с изготовителем!</b></p>		

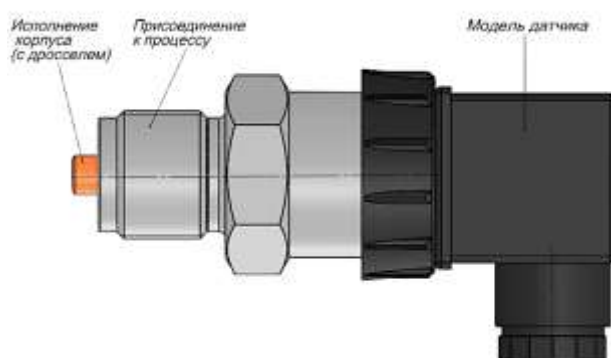
**ДАТЧИКИ ИЗБЫТОЧНОГО ДАВЛЕНИЯ (ИД-И) ДЛЯ ПРИМЕНЕНИЯ В СФЕРЕ ЖИЛИЩНО-КОММУНАЛЬНОГО ХОЗЯЙСТВА**

**Датчики ИД-И** предназначены для преобразования значения избыточного давления газов и жидкостей в электрический выходной сигнал. Они также могут применяться для измерения гидростатического давления жидкостей в открытых емкостях.

Датчики данного исполнения обеспечивают пропорциональное преобразование давления рабочей среды в электрический сигнал постоянного тока (4-20) мА с линейно возрастающей характеристикой (модификация **ИД-АЦ** и **ИД-ЦС** на территории Республики Беларусь).

Корпус датчиков давления изготовлен из нержавеющей стали.

**Схема условного обозначения датчиков давления модификации ИД-АЦ (схема заказа)**

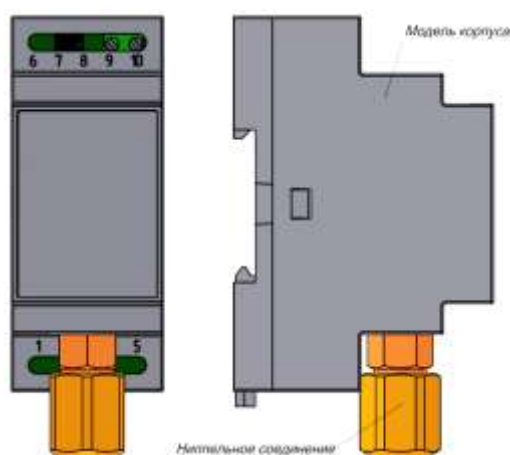


<b>1</b>	<b>2</b>	<b>3</b>	<b>4</b>	<b>5</b>	<b>6</b>	<b>7</b>	<b>8</b>
<b>ИД</b>	<b>-И</b>	<b>-АЦ</b>	<b>-К1</b>	<b>-2,5</b>	<b>-1</b>	<b>-1</b>	<b>-Д</b>

	Параметр	Значение
<b>1</b>	Тип датчика	<b>ИД</b>
<b>2</b>	Исполнение датчика	<b>И</b>
<b>3</b>	Модификация датчика	<b>АЦ (ЦС)</b>
<b>4</b>	Модель корпуса датчика (см. табл. 1.1)	<b>К1</b>
<b>5</b>	Верхний предел измерения, МПа	0,6; 0,63; 1,0; 1,6; 2,5
<b>6</b>	Предел основной приведенной погрешности, %:	<b>2</b> – ±0,5 % <b>3</b> – ±1 %
<b>7</b>	Присоединение к процессу	<b>резьбовое</b> <b>1</b> – метрическая М20х1,5; <b>2</b> – метрическая М30х2; <b>3</b> – трубная G1/2" <b>4</b> – трубная G1"; <b>5</b> – трубная G1/4"; <b>0</b> – другая резьба по согласованию
<b>8</b>	Исполнение корпуса (см. табл. 1.3)	<b>Д</b> – с дросселем <b>0</b> – без дросселя

**Изготовление датчиков давления с параметрами отличными от приведенных выше возможно только по согласованию с изготовителем!**

**Схема условного обозначения датчиков давления модификации ИД-И-ЦС-Р  
(схема заказа)**



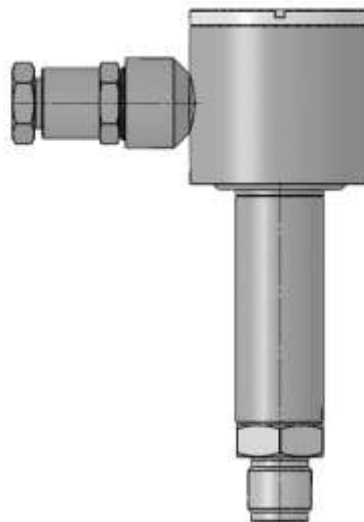
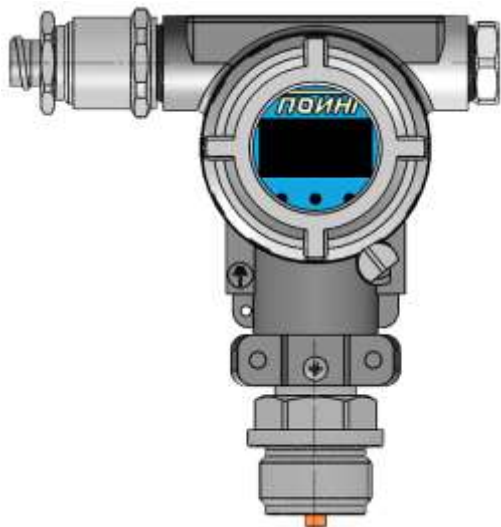
<b>1</b>	<b>2</b>	<b>3</b>	<b>4</b>	<b>5</b>	<b>6</b>	<b>7</b>	<b>8</b>	<b>9</b>	<b>10</b>	<b>11</b>
<b>ИД</b>	<b>-И</b>	<b>-ЦС</b>	<b>-Р</b>	<b>-0,1</b>	<b>-3</b>	<b>-0</b>	<b>-Н</b>	<b>-01</b>	<b>-1</b>	<b>Exia</b>

	Параметр	Значение
<b>1</b>	Тип датчика	<b>ИД</b>
<b>2</b>	Исполнение датчика	<b>И</b>
<b>3</b>	Модификация датчика	<b>ЦС</b>
<b>4</b>	Модель корпуса датчика (см. табл. 1.1)	<b>Р</b>
<b>5</b>	Верхний предел измерения, МПа	0,1; 0,063; 0,06; 0,01; 0,0063; 0,006
<b>6</b>	Предел основной приведенной погрешности, %:	<b>1</b> – $\pm 0,1$ %*; <b>2</b> – $\pm 0,15$ %*; <b>3</b> – $\pm 0,25$ %; <b>4</b> – $\pm 0,5$ %; <b>5</b> – $\pm 1$ %
<b>7</b>	Диапазон температурной компенсации	<b>1</b> – от +5 °С до +40 °С <b>2</b> – от -25 °С до +70 °С <b>4</b> – без температурной компенсации <b>0</b> – по согласованию (внутри диапазона от -25 °С до +70 °С)
<b>8</b>	Наличие HART протокола	<b>Н</b> – с HART; <b>0</b> – без HART
<b>9</b>	Выходной сигнал	<b>01</b> – от 4 до 20 мА <b>09</b> – от 0,25 до 4,5 В <b>02</b> – от 0 до 5 мА <b>10</b> – от 0,25 до 5 В <b>03</b> – от 0 до 10 мА <b>*11</b> – от 0,2 до 5 В <b>04</b> – от 0 до 20 мА <b>12</b> – от 1 до 5 В <b>*05</b> – от 0 до 2 В <b>13</b> – от 1 до 4 В <b>06</b> – от 0,4 до 2 В <b>14</b> – от 1 до 10 В <b>07</b> – от 0,25 до 2,5 В <b>*15</b> – от 0 до 10 В <b>08</b> – от 0,5 до 4,5 В <b>*16</b> – от 0 до 1 В
<b>10</b>	Тип выходного сигнала	<b>1</b> – с линейно возрастающей характеристикой выходного сигнала <b>2</b> – с линейно убывающей характеристикой выходного сигнала
<b>11</b>	Вид взрывозащиты	Exia (при отсутствии не указывается)

\*только по согласованию с изготовителем.

**Изготовление датчиков давления с параметрами отличными от приведенных выше возможно только по согласованию с изготовителем!**

Конструктивные исполнения датчиков давления



Датчик давления модификации **ИД-ЦС**, исполнение: **ИД-И; ИД-А; ИД-В; ИД-ИВ**, модель корпуса **Тн**, присоединение к процессу **резьбовое**, исполнение корпуса **Д** (с дросселем), кабельный гермоввод **МГБ-М(Ду15)**.

Датчик давления модификации **ИД-ЦС; ИД-АЦ**, исполнение: **ИД-И; ИД-А; ИД-В; ИД-ИВ**, модель корпуса **Н1**, присоединение к процессу **резьбовое**, исполнение корпуса **0** (без дросселя), кабельный гермоввод **МГ**.



Датчик давления модификации **ИД-ЦС; ИД-АЦ**, модель корпуса **К**, присоединение к процессу **резьбовое**, исполнение корпуса **М** (с защитной мембраной)



Датчик давления модификации **ИД-ЦС; ИД-АЦ**, модель корпуса **К1**, присоединение к процессу **фланцевое**, исполнение корпуса **Д** (с дросселем).

Раздел 2.

## **ИЗМЕРИТЕЛИ ТЕМПЕРАТУРЫ И ВЛАЖНОСТИ**



Государственный реестр средств измерений под номером РБ 03 10 3528 14

# ПРИБОР ИЗМЕРИТЕЛЬНЫЙ ПИ-002

## Назначение

Приборы измерительные ПИ-002 (в дальнейшем измерители) предназначены для измерения температуры, относительной влажности воздуха в промышленных и жилых помещениях, для измерения температуры жидких газообразных и твердых сред, а также для измерения физических величин, таких как температура, влажность и давление, значения которых преобразованы в унифицированный сигнал постоянного тока (0 – 5) мА или (4 – 20) мА.

Удобство обращения, простота и высокая точность являются отличительными качествами прибора.

## Технические характеристики ПИ-002

### Диапазон измерений температуры, °С:

- для ПИ-002/1, ПИ-002/2, ПИ-002/8 (при работе с датчиком влажности и температуры) от +5 °С до +40 °С;
- для ПИ-002/11 от -5 °С до +40 °С;
- для ПИ-002/3, ПИ-002/4, ПИ-002/6, ПИ-002/7 и ПИ-002/8 зависит от типа первичного преобразователя (см. табл. условное обозначение ПИ-002);
- для ПИ-002/9 и ПИ-002/10 от +5 °С до +80 °С.

### Диапазон измерений относительной влажности воздуха, %:

для ПИ-002/1, ПИ-002/2, ПИ-002/8 и ПИ-002/11 от 5 до 98.

**Масса измерителей** не более 0,15 кг.

**Напряжение питания** от двух батарей типа ААА 3 В.

**Интерфейс связи** для ПИ-002/11 ZigBee 2.4 ГГц.

**Дальность передачи данных** для ПИ-002/11 30 м (возможно увеличение дальности за счет дополнительной комплектации: ретрансляторами и антеннами, поставляемыми вместе с измерителем).

**Степень защиты корпуса** согласно ГОСТ 14254-96: IP40.

**Средний срок эксплуатации** не менее 8 лет.

**Средняя наработка на отказ** 45000 ч.

**Гарантийный срок** эксплуатации 24 мес. со дня ввода в действие.

## Метрологические параметры

### Допускаемая абсолютная погрешность измерения температуры:

для ПИ-002/1, ПИ-002/2, ПИ-002/8 и ПИ-002/11 (при работе с датчиком влажности и температуры)  $\pm 0,5$  °С;

для ПИ-002/9 и ПИ-002/10  $\pm 1$  °С.

### Предел основной приведенной погрешности измерения температуры:

для ПИ-002/3, ПИ-002/4, ПИ-002/6, ПИ-002/7 и ПИ-002/8 (при работе с первичным преобразователем)  $\pm 0,25$  %,  $\pm 0,5$  %,  $\pm 1$  %.

**Предел основной приведенной погрешности измерения унифицированного входного сигнала постоянного тока (4-20) мА и (0-5) мА:**

для ПИ-002/5, ПИ-002/7 и ПИ-002/8:  $\pm 0,25$  %,  $\pm 0,5$  %,  $\pm 1$  %.

### Предел допускаемой абсолютной погрешности измерения относительной влажности:

для ПИ-002/1, ПИ-002/2, ПИ-002/8 и ПИ-002/11 (при работе с датчиком влажности и температуры)  $\pm 3$  %.

**Межповерочный интервал** 12 мес.

**Длина выносного датчика** стандартная 1 м, по желанию заказчика длина может изменяться.

---

### Конструктивное исполнение

---

**ПИ-002/1** предназначен для измерения температуры и влажности воздуха. В качестве первичного преобразователя применяется датчик температуры и влажности, выполненный в виде антенны содержащей два аналоговых чувствительных элемента, один температуры другой влажности, жестко прикрепленной к корпусу (рис. 2.1). Принцип действия датчика температуры (влажности) основан на изменении напряжения на выходе чувствительного элемента, при изменении температуры (влажности) измеряемой среды.

**Принцип действия измерителя ПИ-002/1** основан на измерении сигналов с датчика температуры и датчика влажности, расположенных внутри корпуса измерителя, (в остальных ПИ-002 чувствительные элементы выполнены в виде выносных датчиков) с последующим их преобразованием в цифровой сигнал и отображением информации на ЖКИ (жидкокристаллический индикатор). Удобное интуитивное меню и множество настроек позволяет выводить на дисплей текущее время, число и месяц, либо экстремальные значения измеряемых параметров. Отличительными свойствами прибора является его низкое энергопотребление, а, следовательно, большой ресурс батарей. По желанию заказчика прибор может поставляться с микросхемой памяти для регистрации измеренных значений (до 4096 записей). Затем посредством интерфейсного кабеля на персональном компьютере возможен вывод графиков и таблиц измеренных прибором значений температуры и влажности.

**ПИ-002/2** предназначен для измерения температуры и влажности воздуха. В качестве первичного преобразователя применяется датчик температуры и влажности, выполненный в виде выносного датчика, который является неотъемлемой частью измерителя. Выносной датчик позволяет проводить измерения в труднодоступных местах (рис. 2.2).

**ПИ-002/3** предназначен для измерения температуры жидких, газообразных и твердых сред помощью выносного датчика, который является неотъемлемой частью измерителя. В качестве первичного преобразователя применяется термопреобразователь сопротивления по ГОСТ 6651-2009: 50М, 100М, 50П, 100П, Pt100, Pt500 (рис. 2.3).

**ПИ-002/4** предназначен для измерения температуры жидких, газообразных и твердых сред. В качестве первичного преобразователя применяется преобразователь термоэлектрический по ГОСТ 6616-94 с номинальной статической характеристикой (НСХ) по СТБ ГОСТ Р 8.585-2004.

Прибор поставляется с кабелем, в разъем которого встроен датчик компенсации температуры холодного спая. Базовые комплектации выпускаются для термопар со следующими НСХ (СТБ ГОСТ Р 8.585-2004): ХА(К), ХК(Л), ЖК(J), НН(N). Принцип действия термопары основан на генерации термо-ЭДС между рабочим и холодным спаями, поэтому, для того чтобы узнать реальную температуру объекта, необходимо учесть температуру холодного спая. Что осуществляется с помощью датчика компенсации температуры холодного спая путем математических преобразований (рис.2.4).

Высокое быстродействие позволяет применять измеритель с поверхностными термопарами в качестве первичных преобразователей.

**ПИ-002/5** предназначен для измерения физических величин, таких как температура, давление и влажность (рис. 2.5), значения которых преобразованы в унифицированный сигнал постоянного тока (0 – 5) мА или (4 – 20) мА. В качестве первичного преобразователя применяется первичный измерительный преобразователь (ПИП), имеющий выходной унифицированный сигнал постоянного тока (0 – 5) мА или (4 – 20) мА.

Для измерения унифицированного сигнала постоянного тока необходим внешний источник питания.

**ПИ-002/6** предназначен для измерения температуры жидких, газообразных и твердых сред. В качестве первичного преобразователя применяется термопреобразователь сопротивления по ГОСТ 6651-2009 (рис. 2.3) или термомпара по ГОСТ 6616-94 (рис. 2.4) с НСХ по СТБ ГОСТ Р 8.585-2004.

Данный измеритель обладает функциональностью приборов ПИ-002/3 и ПИ-002/4, но с возможностью выбора типа датчика через меню прибора. Сам потребитель указывает необходимый тип датчика. Прибор поставляется в комплекте с двумя съемными измерительными кабелями.

**ПИ-002/7** предназначен для измерения температуры жидких, газообразных и твердых сред, а так же для измерения физических величин, таких как температура, давление и влажность, значения которых преобразованы в унифицированный сигнал постоянного тока (0 – 5) мА или (4 – 20) мА. В качестве первичного преобразователя применяется термопреобразователь сопротивления по ГОСТ 6651-2009 (рис. 2.3) или термомпара по ГОСТ 6616-94 (рис. 2.4) с НСХ по СТБ ГОСТ Р 8.585-2004, или ПИП, имеющий выходной унифицированный сигнал постоянного тока (0 – 5) мА или (4 – 20) мА (рис. 2.5).

ПИ-002/7 обладает функциональностью приборов ПИ-002/5 и ПИ-002/6.

**ПИ-002/8** предназначен для измерения температуры и влажности воздуха, температуры жидких, газообразных и твердых сред, а так же для измерения физических величин, таких как температура, давление и влажность, значения которых преобразованы в унифицированный сигнал постоянного тока (0 – 5) мА или (4 – 20) мА. В качестве первичного преобразователя применяется датчик температуры и влажности, выполненный в виде выносного датчика, являющегося неотъемлемой частью измерителя (рис. 2.2) или термопреобразователь сопротивления по ГОСТ 6651-2009 (рис. 2.3), или термомпара по ГОСТ 6616-94 (рис. 2.4) с НСХ по СТБ ГОСТ Р 8.585-2004, или ПИП, имеющий выходной унифицированный сигнал постоянного тока (0–5) мА или (4–20) мА (рис. 2.5).

ПИ-002/8 обладает функциональностью приборов ПИ-002/2 и ПИ-002/7.

**ПИ-002/9** предназначен для измерения температуры жидких, газообразных и твердых сред, по одному измерительному каналу. В качестве первичного преобразователя применяется аналоговый датчик температуры, выполненный в виде выносного датчика. Выносной датчик является неотъемлемой частью измерителя (рис. 2.2, 2.3).

**ПИ-002/10** предназначен для измерения температуры жидких, газообразных и твердых сред, по двум измерительным каналам. В качестве первичных преобразователей применяются два аналоговых датчика температуры, выполненные в виде двух выносных датчиков. Выносные датчики являются неотъемлемой частью измерителя (рис. 2.6).

**ПИ-002/11** предназначен для измерения температуры и относительной влажности воздуха. В качестве первичных преобразователей применяются аналоговые сенсоры температуры и влажности, выполненные в виде отдельного датчика, жестко прикрепленного на крышке корпуса прибора (рис. 2.7). Автономное питание обеспечивает длительное измерение прибором параметров микроклимата в течение 2-4 лет от одного комплекта батарей 2×AAA. Ориентировочная зависимость продолжительности работы одного комплекта батареек от частоты измерений: 1 раз в 5 минут - 1 месяц; 1 раз в 30 минут - 6 месяцев; 1 раз в 1 час - 1 год. Результаты измерений прибора передаются в пределах радиуса действия системы на компьютер для хранения и визуализации системы по открытому беспроводному сетевому интерфейсу ZigBee. Дальность передачи данных в базовом исполнении около 30м (возможно увеличение дальности системы мониторинга параметров микроклимата (СМПМ) за счет дополнительной комплектации: ретрансляторами и антеннами, поставляемыми в комплекте с измерителем).



**Изображение ПИ-002**



Рисунок 2.1-Прибор измерительный ПИ-002/1



Рисунок 2.2 - Прибор измерительный ПИ-002/2, ПИ-002/8, ПИ-002/9



Рисунок 2.3 - Прибор измерительный ПИ-002/3, ПИ-002/6, ПИ-002/7, ПИ-002/8, ПИ-002/9



Рисунок 2.4-Прибор измерительный ПИ-002/4, ПИ-002/6, ПИ-002/7, ПИ-002/8



Рисунок 2.5-Прибор измерительный ПИ-002/5, ПИ-002/7, ПИ-002/8



Рисунок 2.6-Прибор измерительный ПИ-002/10



Рисунок 2.7-Прибор измерительный ПИ-002/11

## Схема условного обозначения ПИ-002 (схема заказа)

	/	<b>1</b>	-	<b>2</b>	<b>3</b>	-	<b>4</b>	<b>5</b>
ПИ-002	/	3	-	08	2	-	2	A

1 - Исполнение	2 - Тип первичного преобразователя	3 - Диапазон измерения температур, °С	4 - Погрешность	5-Архив
ПИ-002/1-	-	-	-	A
ПИ-002/2-	-	-	-	A
ПИ-002/3 -	<b>01</b> - 50М ( $\alpha=0,00428$ ) <b>02</b> - 100М ( $\alpha=0,00428$ ) <b>05</b> - 50П ( $\alpha=0,00391$ ) <b>06</b> - 100П ( $\alpha=0,00391$ ) <b>08</b> - Pt100 ( $\alpha=0,00385$ ) <b>09</b> - Pt500 ( $\alpha=0,00385$ )	<b>1</b> - от минус 50 до плюс 200 <b>2</b> - от минус 50 до плюс 400 <b>3</b> - от минус 50 до плюс 600	<b>1</b> - $\pm 0,25$ <b>2</b> - $\pm 0,5$ <b>3</b> - $\pm 1$	A
Допустимые сочетания: <b>011; 021; 031; 041; 051; 052; 053; 061; 062; 063; 081; 082; 083; 091; 092; 093</b>				
ПИ-002/4-	<b>21</b> - ТХА(К) <b>22</b> - ТХК(L) <b>23</b> - ТЖК(J) <b>24</b> - ТНН(N)	<b>1</b> - от 0 до +1200 <b>2</b> - от 0 до +800 <b>3</b> - от 0 до + 750		
Допустимые сочетания: <b>211; 222; 233; 241</b>				
ПИ-002/5-	-	-	-	A
ПИ-002/6-	-	-		A
ПИ-002/7-	-	-		A
ПИ-002/8-	-	-	-	A
ПИ-002/9-	-	-	-	A
ПИ-002/10-	-	-	-	A
ПИ-002/11-	-	-	-	-

**Примечание: "-" обозначение опускается.**

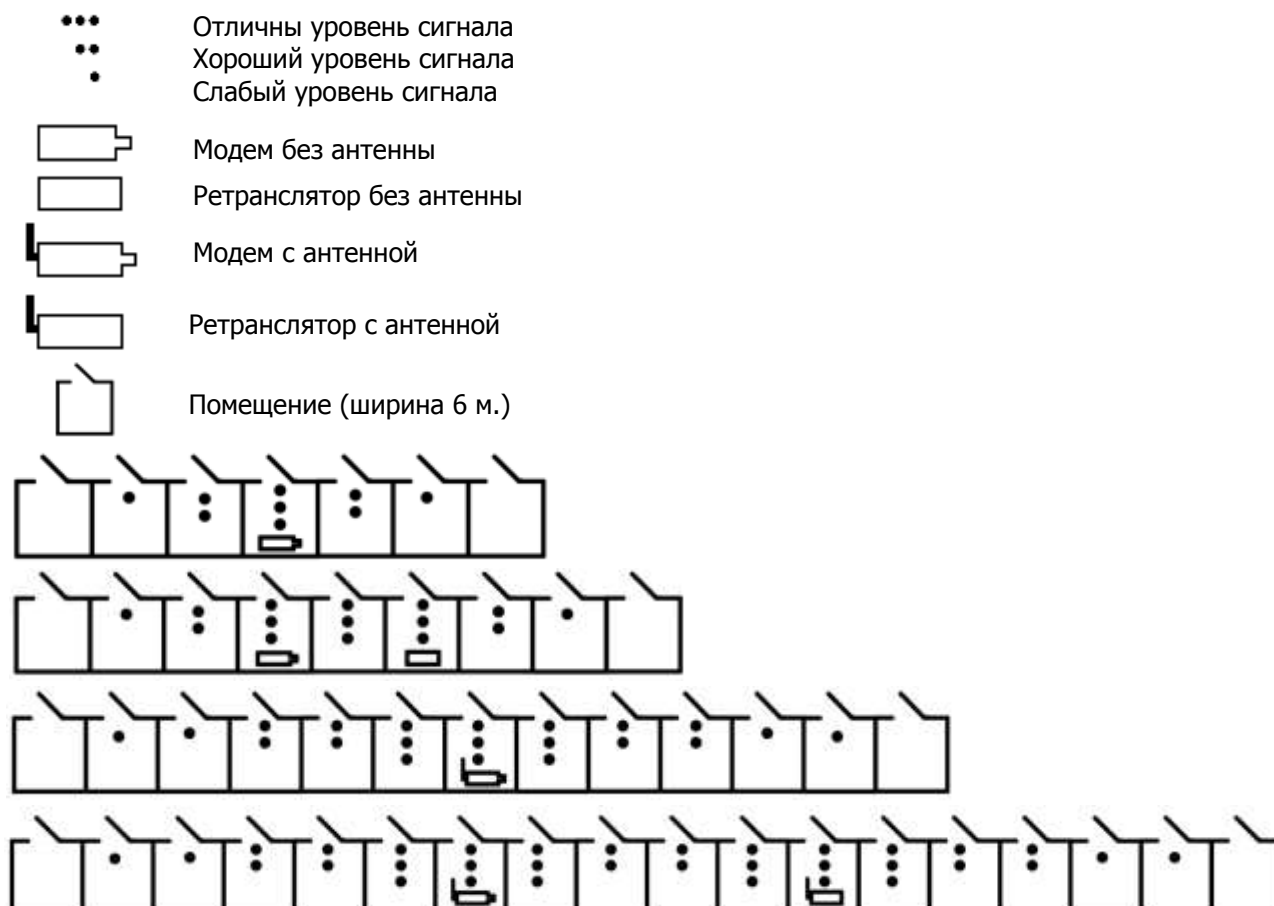
## Характеристики

- ПИ-002/1-** Со встроенным датчиком влажности и температуры
- ПИ-002/2-** С выносным датчиком влажности и температуры
- ПИ-002/3** Для работы с термопреобразователем сопротивления по ГОСТ 6651.
- ПИ-002/4-** Для работы с термопарой по ГОСТ 6616 и НСХ по СТБ ГОСТ Р 8.585.
- ПИ-002/5-** Для работы с ПИП имеющим выходной унифицированный сигнал постоянного тока (4-20) мА, (0-5) мА.
- ПИ-002/6-** Для работы с:
- 1.термопреобразователем сопротивления по ГОСТ 6651;
  - 2.термопарой по ГОСТ 6616 и НСХ по СТБ ГОСТ Р 8.585.

- ПИ-002/7-** Для работы с: 1.термопреобразователем сопротивления по ГОСТ 6651;  
2. термопарой по ГОСТ 6616 и НСХ по СТБ ГОСТ Р 8.585;  
3. ПИП, имеющим выходной унифицированный сигнал постоянного тока (4-20) мА, (0-5) мА.
- ПИ-002/8-** Для работы с:  
1. с выносным датчиком влажности и температуры;  
2. термопреобразователем сопротивления по ГОСТ 6651;  
3. термопарой по ГОСТ 6616 и НСХ по СТБ ГОСТ Р 8.585;  
4. ПИП имеющим выходной унифицированный сигнал постоянного тока (4-20) мА, (0-5) мА.
- ПИ-002/9-** С выносным датчиком температуры; с одним измерительным каналом
- ПИ-002/10-** С двумя выносными датчиками температуры; с двумя измерительными каналами
- ПИ-002/11-** Для беспроводного измерения

### Условное изображение радиуса действия СМПП

Расстояние и качество сигнала на реальном объекте могут различаться в зависимости от радиообстановки!



**Возможна различная комплектация выносных щупов для измерения температуры**

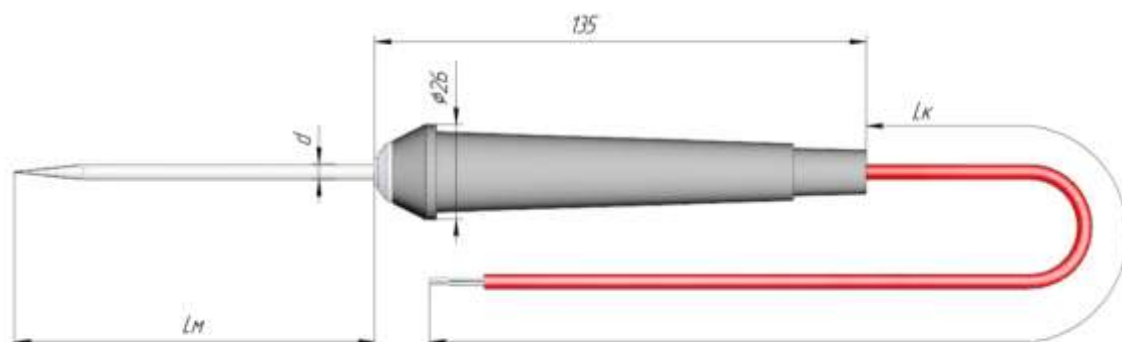


Рисунок 2.8 – Щуп для измерения температуры продуктов питания

**Диаметр монтажной части  $d$ , мм:** 4, 5, 6.

**Длина монтажной части  $L_m$ , мм:** 100 (не более для  $\varnothing 5$  мм), 120, 160, 200, 250, 320.

**Длина кабеля  $L_k$ , мм:** 500, 1000, 1500, 2000, 2500, 3000, 3500, 4000, 5000.

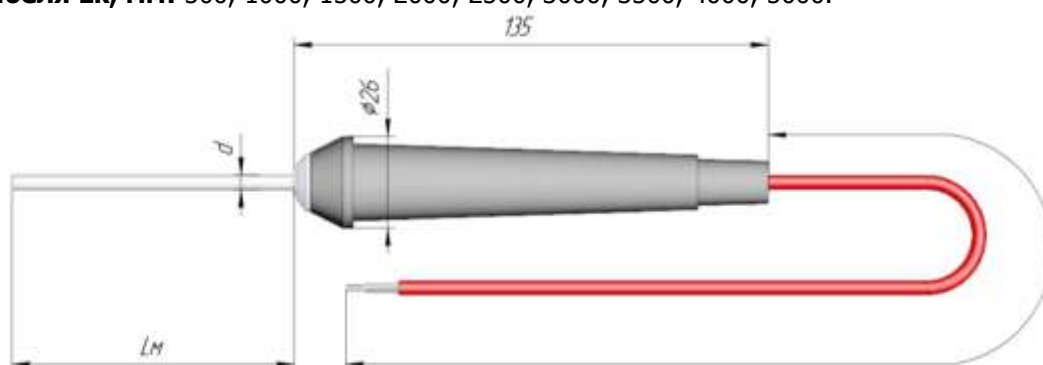


Рисунок 2.9 – Щуп для измерения температуры сыпучих материалов

**Диаметр монтажной части  $d$ , мм:** 4, 5, 6, 8, 10.

**Длина монтажной части  $L_m$ , мм:** 60, 80, 100, 120 (не более для  $\varnothing 4$  мм), 160, 200 (не более для  $\varnothing 5$  мм), 250, 320 (не более для  $\varnothing 6$  мм), 400, 500, 630, 800, 1000, 1250, 1600, 2000, 2500, 3150.

**Длина кабеля  $L_k$ , мм:** 500, 1000, 1500, 2000, 2500, 3000, 3500, 4000, 5000.

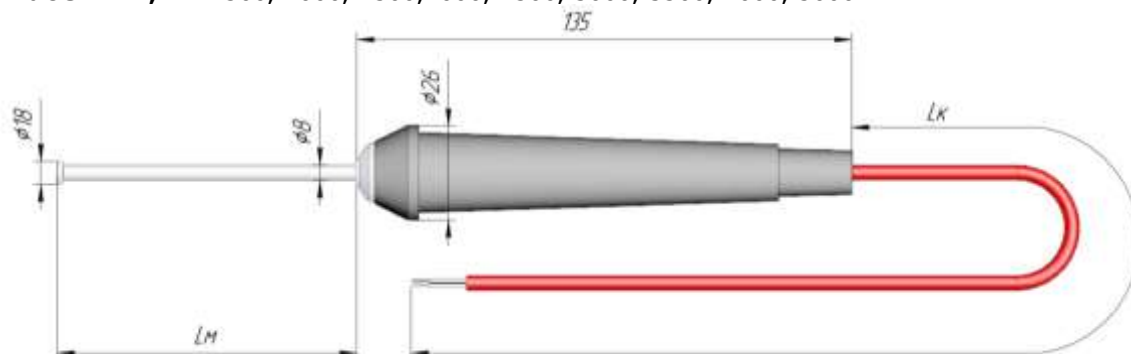


Рисунок 2.10 – Щуп для измерения температуры поверхности

**Длина монтажной части  $L_m$ , мм:** 60, 80, 100, 120, 160, 200, 250, 320, 400, 500, 630, 800, 1000.

**Длина кабеля  $L_k$ , мм:** 500, 1000, 1500, 2000, 2500, 3000, 3500, 4000, 5000.

**Изготовление щупов для измерения температуры с конструктивными параметрами отличными от вышеизложенных возможно только после согласования с изготовителем!**

## Раздел 3.

# Датчики температуры

Термопреобразователи сопротивления ТС-Б

Преобразователи термоэлектрические ТП-Б

Датчики температуры специального назначения

Преобразователь термоэлектрический кабельный

Преобразователь термоэлектрический многозонный

Термометры цифровые ТЦ-Б



Государственный реестр средств измерений под номером РБ 03 10 1826 14 для ТС-Б

РБ 03 10 3465 14 для ТП-Б

Государственный реестр средств измерений под номером РФ 61801-15 ТС-Б

РФ 43469 -15 ТП-Б

Государственный реестр средств измерений под номером KZ.02.03.06752-2015/РБ 03 10 3465 14 ТП-Б

KZ.02.03.06750-2015/РБ 03 10 1826 14 ТС-Б

# ДАТЧИКИ ТЕМПЕРАТУРЫ

## Назначение

Датчики температуры предназначены для измерения температуры твердых, сыпучих, жидких и газообразных сред.

## Область применения

Применяются в различных отраслях промышленности: энергетическая, химическая промышленность, различные отрасли сельского хозяйства и народного хозяйства (тепловые системы, производство пластмасс, керамики, цемента, нефтепродуктов и т. д.).

Материал защитной арматуры – сталь 12Х18Н10Т, ХН45Ю, ХН78Т (либо их аналоги). По согласованию с заказчиком и, исходя из условий эксплуатации, могут применяться другие материалы защитной арматуры.

## Конструктивные исполнения

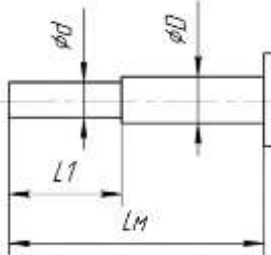
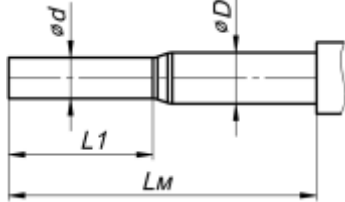
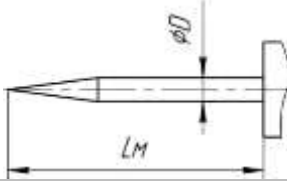
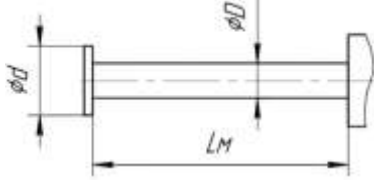
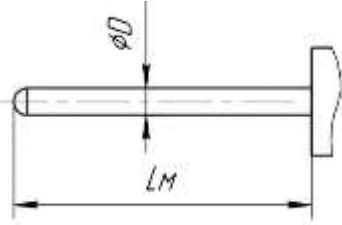
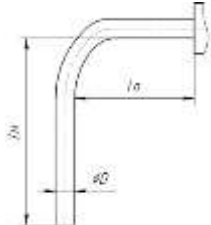
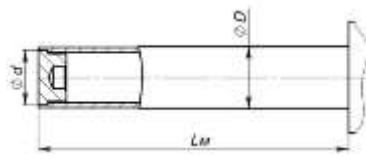
Конструктивное исполнение датчиков температуры, в первую очередь, определяется моделью. Модель определяется:

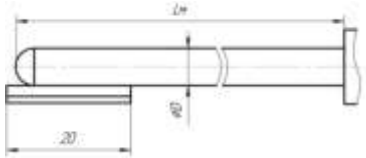
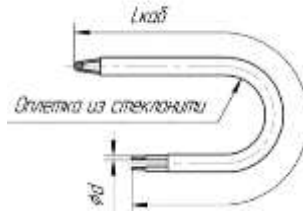
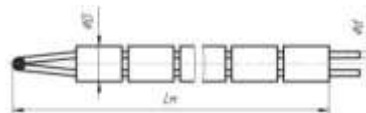
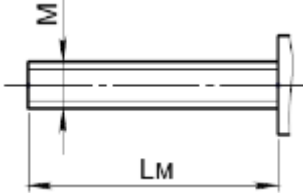
- исполнением монтажной части (см. табл. 3.1);
- исполнением типа крепления (см. табл. 3.2);
- исполнением клеммной головы (см. табл. 3.3);
- исполнением кабельного гермоввода (см. табл. 3.4).

**Изготовление термопреобразователей с конструктивными параметрами отличными от приведенных в таблицах 3.1, 3.2 и 3.3 возможно только по согласованию с изготовителем!**

**Таблица 3.1 – Исполнения монтажной части**

Вариант исполнения монтажной части	Условное обозначение	Изображение	Диаметр монтажной части D (d), мм	Длина монтажной части L <sub>m</sub> (L <sub>1</sub> , L <sub>0</sub> ), мм	
				min	max
1	2	3	4	5	6
Погружной	П	 <p>прямой</p>	4	30	120
			5	40	320
			6	50	630
			8	50	1000
			10	50	3150
			12	50	3150
			16	50	3150
			20	100	3150

1	2	3	4	5	6
Погружной	П		8 (6); 10 (8)	60 (10)	1000 (60)
		Ступенчатый	10 (8)	60 (10)	3150 (60)
			8	60	1000
		ступенчатый редуцированный*	10 (8)	60 (10)	3150 (60)
Погружной игольчатый	Пи		4	60	100
			5	60	200
Поверхностный	Пв		6 (10)	30	630
			8 (18)	50	1000
			10 (18)	50	3150
Кабельный** (допускается однократный изгиб рабочей части)	К		1,5; 3; 4; 4,5; 5; 6	30	1000
Погружной Угловой (кабельный угловой)	Пу (Ку)		8; 10; 12; 16; 20 (3; 4; 4,5; 6)	50 (50)	1000 (100)
Погружной малоинерционный	Пм		6 (5)	50	630
			8 (7)	50	1000
			10 (9); 12 (10); 14 (12); 16 (14); 20 (18)	50	3150

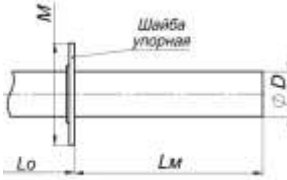
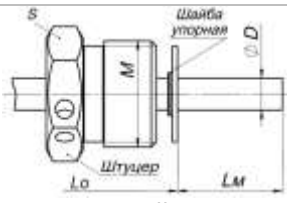


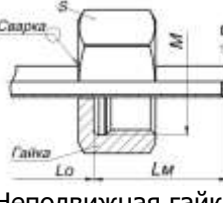
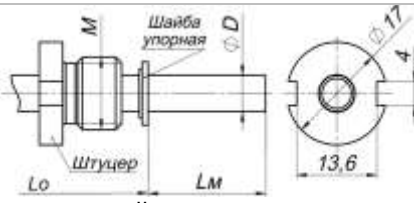
1	2	3	4	5	6
Погружной Накладной (кабельный накладной)	<b>Пн (Кн)</b>		4; 5; 6; 8; 10 (4; 4,5; 6)	50	1000
Бескорпусный «оплетка стеклонить, силикон или фторопласт»	<b>Бс</b>		2,9; 3,8; 4,8	500	20000
Бескорпусный «бусы»***	<b>Б</b>		6; 7,5 (0,5; 0,7; 1,2)	500	20000
Винтовой	<b>В</b>		M4x0,7; M5x0,8; M6x1,0; M8x1,25; M10x1,5; M12x1,5	10	50

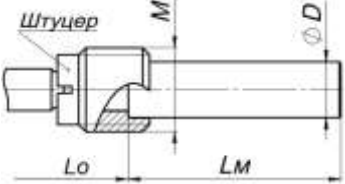
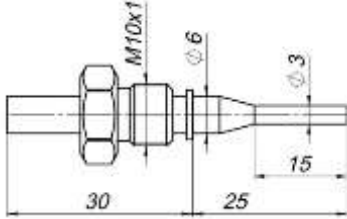
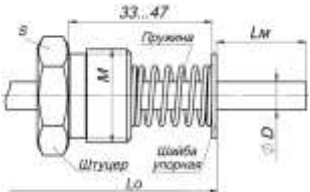
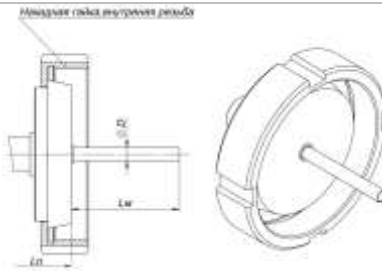
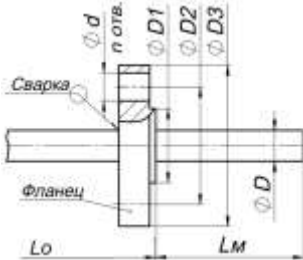
- \*Уменьшение зазора между стенкой защитного чехла и ЧЭ приводит к уменьшению времени термической реакции.
- \*\*Кабель с медными жилами (для ТС-Б) / с термоэлектродами (для ТП-Б) в минеральной изоляции и защитной оболочке из нержавеющей стали (материал оболочки сталь 12Х18Н10Т, AISI 310, AISI 316, AISI 321, Inconel 600). Кабель выдерживает не менее двух циклов изгибов на цилиндр диаметром, равным пятикратному диаметру кабеля. Подходит для измерения температуры труднодоступных зон с агрессивными средами.
- \*\*\*Исполнение монтажной части **Б** («бусы») представляет собой термоэлектроды, с нанезанными на них керамическими изоляторами в виде бус исполнение только для ТП-Б.

**Изготовление датчиков температуры с конструктивными параметрами отличными от приведенных выше возможно только по согласованию с изготовителем!**



Таблица 3.2 – Варианты исполнения крепежной части

Условное обозначение	Изображение, описание	Типоразмер резьбы, М	Диаметр монтажной части D, мм
1	2	3	4
-	Без элементов крепления	-	4; 5; 6; 8; 10
Ш	 <p>Шайба упорная</p>	10; 12	4; 5; 6; 8
		14	4; 5; 6; 8; 10
		16; 18	5; 6; 8; 10; 12
ПШ	 <p>Подвижный штуцер</p>	M12x1,5; G1/4	4; 5; 6
		M16x1,5; G3/8	4; 5; 6; 8; 10
		M20x1,5; G1/2	5; 6; 8; 10; 12
		M24x1,5	6; 8; 10; 12; 16
		M27x2; G3/4	8; 10; 12; 16; 20
НШ	 <p>Неподвижный штуцер</p>	M12x1,5; G1/4	4; 5; 6
		M16x1,5; G3/8	4; 5; 6; 8; 10
		M20x1,5; G1/2	5; 6; 8; 10; 12
		M24x1,5	6; 8; 10; 12; 16
		M27x2; G3/4	8; 10; 12; 16; 20
ПГ	 <p>Подвижная гайка</p>	M12x1,5; G1/4	4; 5; 6
		M16x1,5; G3/8	4; 5; 6; 8; 10
		M20x1,5; G1/2	5; 6; 8; 10; 12
		M24x1,5	6; 8; 10; 12; 16
		M27x2; G3/4	8; 10; 12; 16; 20
НГ	 <p>Неподвижная гайка</p>	M12x1,5; G1/4	4
		M16x1,5; G3/8	4; 5; 6; 8
		M20x1,5; G1/2	5; 6; 8; 10; 12
		M24x1,5	6; 8; 10; 12
		M27x2; G3/4	8; 10; 12; 16
ПШп	 <p>Подвижный штуцер, конструкция «штуцер с пазами»</p>	M8x1	4; 5
		M10x1; M12x1,5; G1/4"	4; 5; 6

1	2	3	4
ПШпв	 <p>Подвижный штуцер, конструкция «втулка с пазами»</p>	M8x1	4; 5
		M10x1; M12x1,5; G1/4"	4; 5; 6
ПШл	 <p>Подвижный штуцер латунный</p>	-	-
ПрШ	 <p>Штуцер с пружиной</p>	M12x1,5; G1/4	4; 5; 6
		M16x1,5; G3/8	4; 5; 6; 8; 10
		M20x1,5; G1/2	5; 6; 8; 10; 12
		M24x1,5	6; 8; 10; 12
		M27x2; G3/4	8; 10; 12; 16; 20
ПГш**	 <p>Подвижная шлицевая гайка «молочная гайка»</p>	Rd52x1/6; Rd58x1/6; Rd65x1/6; Rd78x1/6	6; 8; 10; 12
Ф	 <p>Фланец</p>	-	по заказу

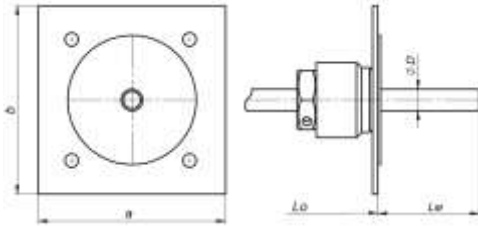
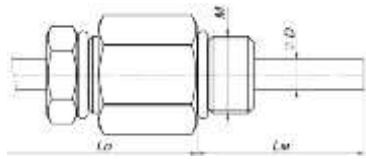
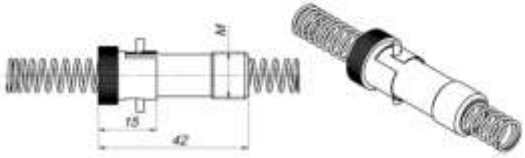


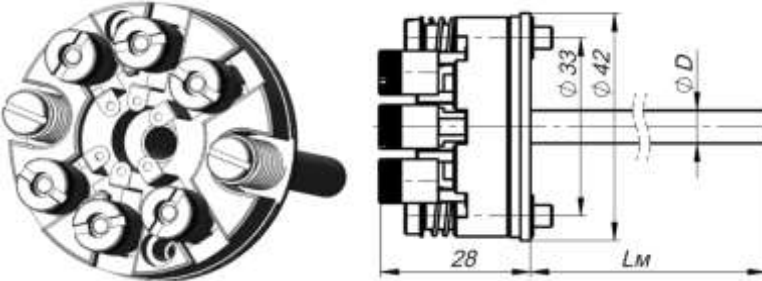
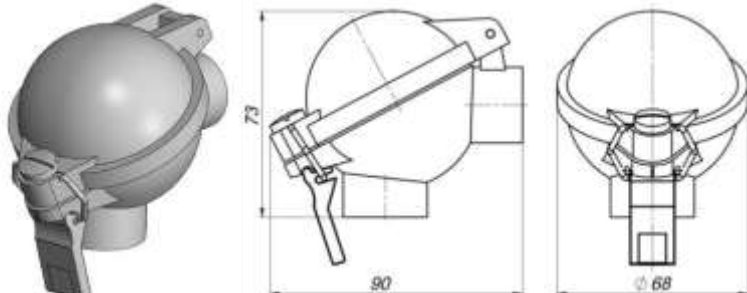
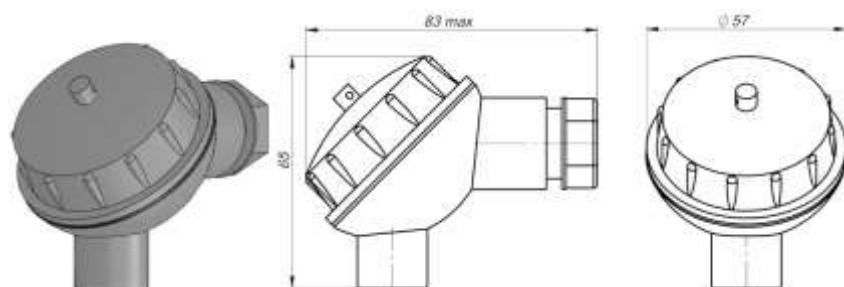
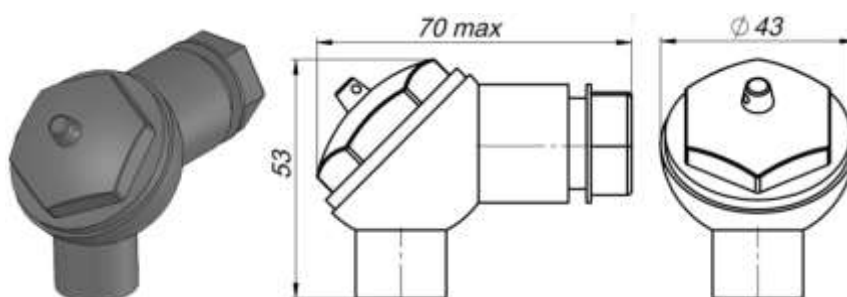
1	2	3	4
Фв	 <p>Фланец пластинчатый</p>	ахб: 70x70; 45x45	5; 6; 8; 10
пцш	 <p>Передвижной штуцер</p>	M16x1,5; G3/8 M20x1,5; G1/2 M24x1,5 M27x2; G3/4 M33x2; G1	4; 5; 6; 8; 10 5; 6; 8; 10 6; 8; 10; 12; 16 8; 10; 12; 16; 20 10; 12; 16; 20
Бр	 <p>Байонетный разъем</p>	M10x1; M12x1,5	-
<p><b>Примечание</b></p> <p>1. *Размер шестигранника S определяется изготовителем, длина монтажной части Lm по заказу.</p> <p>2. **Соединение ("гигиеническое", "асептическое") применяется в пищевой, молочной и фармацевтической промышленности. Благодаря применению данного соединения соблюдаются следующие требования:</p> <ol style="list-style-type: none"> <li>1. Предотвращение попадания бактерий снаружи внутрь системы</li> <li>2. Предотвращение задержания ингредиентов рабочей среды в частях / зазорах / деталях соединения.</li> <li>3. Обеспечение качественной безразборной мойки.</li> <li>4. Легкий монтаж и демонтаж</li> <li>5. Надежность, химическая, температурная и пр. стойкость.</li> </ol> <p><b>Изготовление датчиков температуры с конструктивными параметрами отличными от приведенных выше возможно только по согласованию с изготовителем!</b></p>			

Таблица 3.3 – Варианты исполнения клеммных голов

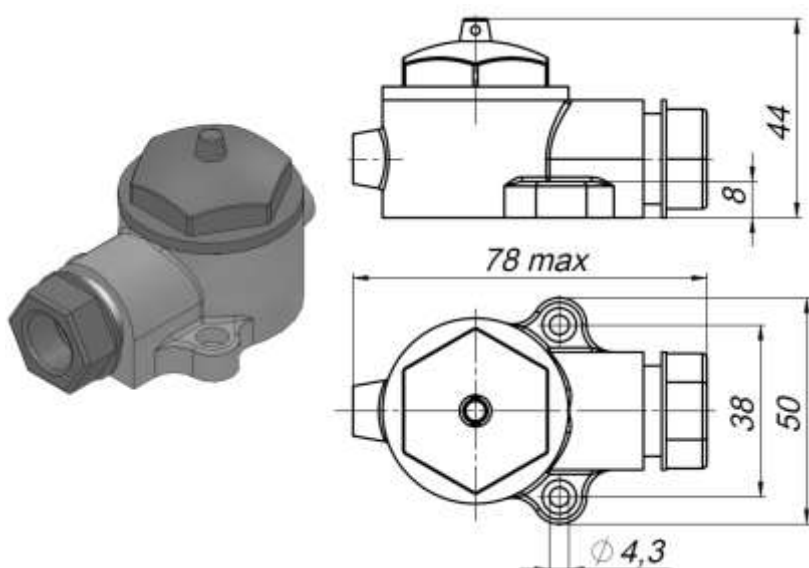
<b>А (с проводами)</b>			
	<b>Степень защиты</b>	IP00	
	<b>Вид взрывозащиты</b>	нет	
<b>Б (с кабелем)</b>			
	<b>Степень защиты</b>	IP00; IP44; IP65; IP68	
	<b>Вид взрывозащиты</b>	0ExiaIICT6 X	
<b>Ак1 (термометрическая вставка)</b>			
	<b>Степень защиты</b>	IP00	
	<b>Вид взрывозащиты</b>	нет	
<b>Д</b>			
	<b>Степень защиты</b>	IP65; IP68	
	<b>Вид взрывозащиты</b>	0ExiaIICT6 X	
	<b>Фиксация крышки</b>	защелка /винт	
	<b>Диаметр кабеля для ЛГ (по умолчанию)</b>	(6÷12) мм	
	Возможно исполнение с одним из гермовводов (см. табл. 3.4)		
	<b>Материал</b>	алюминиевый сплав	
<b>Установка ПИ</b>	да		

**Е («большая»)**



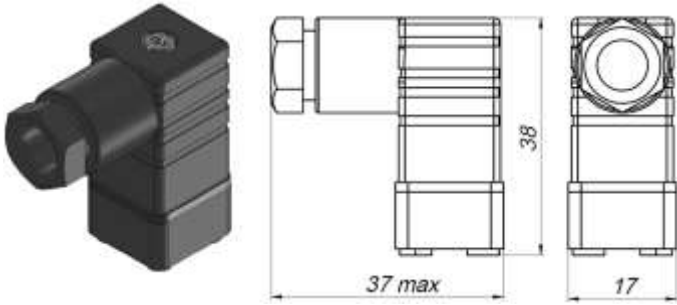
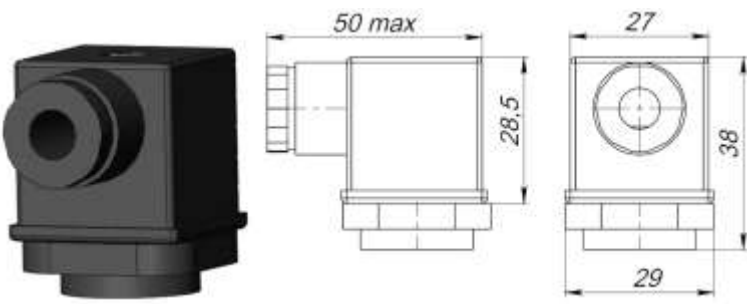
<b>Степень защиты</b>	IP65
<b>Вид взрывозащиты</b>	нет
<b>Фиксация крышки</b>	резьба
<b>Диаметр кабеля (по умолчанию)</b>	(7÷13) мм
Возможно исполнение с гермовводом «ПГ» (см. табл. 3.4)	
<b>Материал</b>	пластик
<b>Установка ПИ</b>	да (4-20) мА

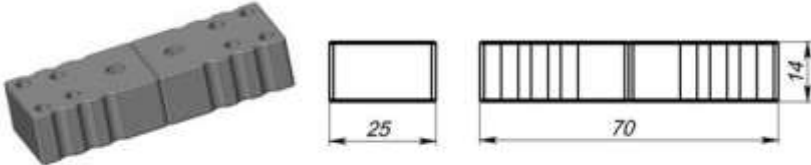
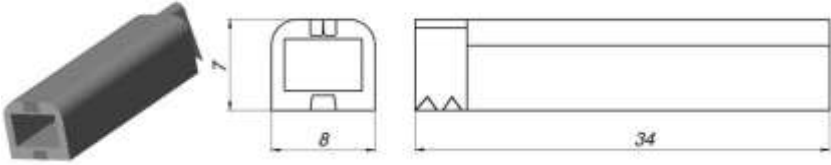
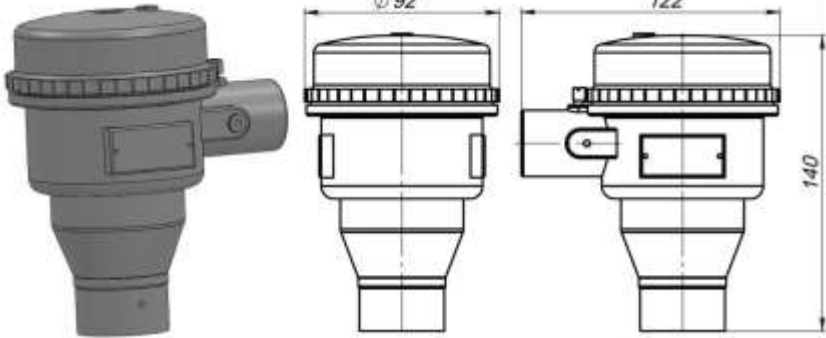
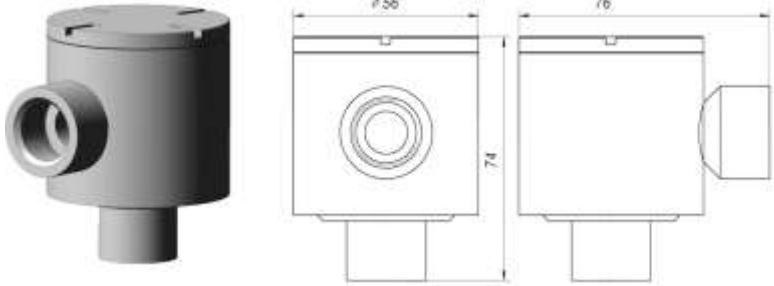
**Ж («малая»)**

<b>Степень защиты</b>	IP65
<b>Вид взрывозащиты</b>	нет
<b>Фиксация крышки</b>	резьба
<b>Диаметр кабеля (по умолчанию)</b>	(7÷13) мм
<b>Материал</b>	пластик
<b>Установка ПИ</b>	нет

**И («прямая»)**

<b>Степень защиты</b>	IP65
<b>Вид взрывозащиты</b>	нет
<b>Фиксация крышки</b>	резьба
<b>Диаметр кабеля (по умолчанию)</b>	(7÷13) мм
<b>Материал</b>	пластик
Применяется для крепления на плоской поверхности	
<b>Установка ПИ</b>	да (4-20) мА

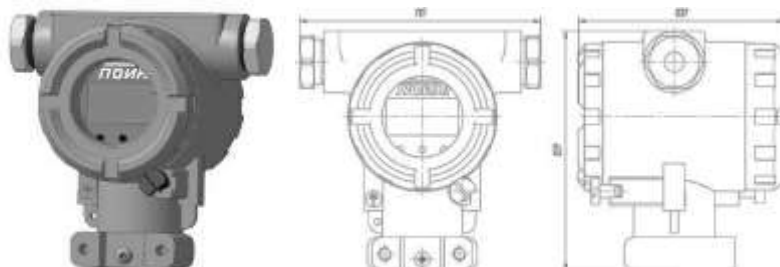
К (ручка)		
	<b>Степень защиты</b>	IP45
	<b>Вид взрывозащиты</b>	нет
	<b>Материал ручки</b>	пластик
Км (ручка «малая»)		
	<b>Степень защиты</b>	IP45
	<b>Вид взрывозащиты</b>	нет
	<b>Материал ручки</b>	пластик
Л (штепсельный разъем)		
	<b>Степень защиты</b>	IP65
	<b>Вид взрывозащиты</b>	нет
	<b>Диаметр кабеля</b>	(4,5÷6) мм
	<b>Тип разъема</b>	DIN 43650 form C
	<b>Материал</b>	пластик
Л1 (штепсельный разъем)		
	<b>Степень защиты</b>	IP65
	<b>Вид взрывозащиты</b>	нет
	<b>Диаметр кабеля</b>	(6÷9) мм
	<b>Тип разъема</b>	DIN 43650 form A
	<b>Материал</b>	пластик

Лк (разъем-коннектор)		
	<b>Степень защиты</b>	IP00
	<b>Вид взрывозащиты</b>	нет
	Термостойкий; антистатичный; малогабаритный	
	<b>Материал</b>	керамика
USB		
	<b>Степень защиты</b>	IP65
	<b>Вид взрывозащиты</b>	нет
	<b>Тип разъема</b>	USB тип B
М		
	<b>Степень защиты</b>	IP65; IP68
	<b>Вид взрывозащиты</b>	0ExiaIICT6 X 1ExdIICT6 X 1ExdiaIICT6 X
	<b>Фиксация крышки</b>	резьба и стопорный винт
	Поставляется только в комплекте с одним из гермовводов (см. табл. 3.4)	
	<b>Материал</b>	алюминиевый сплав
	<b>Установка ПИ</b>	да
Н1		
	<b>Степень защиты</b>	IP65; IP68
	<b>Вид взрывозащиты</b>	0ExiaIICT6 X
	<b>Фиксация крышки</b>	резьба
	Поставляется только в комплекте с одним из гермовводов (см. табл. 3.4)	
	<b>Материал</b>	нержавеющая сталь
<b>Установка ПИ</b>	да	

<b>Н6</b>													
	<table border="1"> <tr> <td><b>Степень защиты</b></td> <td>IP65; IP68</td> </tr> <tr> <td><b>Вид взрывозащиты</b></td> <td>0ExiaIICT6 X 1ExdIICT6 X 1ExdiaIICT6 X</td> </tr> <tr> <td><b>Фиксация крышки</b></td> <td>резьба</td> </tr> <tr> <td colspan="2">Поставляется только в комплекте с одним из гермовводов (см. табл. 3.4)</td> </tr> <tr> <td><b>Материал</b></td> <td>нержавеющая сталь</td> </tr> <tr> <td><b>Установка ПИ</b></td> <td>да</td> </tr> </table>	<b>Степень защиты</b>	IP65; IP68	<b>Вид взрывозащиты</b>	0ExiaIICT6 X 1ExdIICT6 X 1ExdiaIICT6 X	<b>Фиксация крышки</b>	резьба	Поставляется только в комплекте с одним из гермовводов (см. табл. 3.4)		<b>Материал</b>	нержавеющая сталь	<b>Установка ПИ</b>	да
	<b>Степень защиты</b>	IP65; IP68											
	<b>Вид взрывозащиты</b>	0ExiaIICT6 X 1ExdIICT6 X 1ExdiaIICT6 X											
	<b>Фиксация крышки</b>	резьба											
	Поставляется только в комплекте с одним из гермовводов (см. табл. 3.4)												
	<b>Материал</b>	нержавеющая сталь											
<b>Установка ПИ</b>	да												
<b>Н3 (для установки трех ЧЭ)</b>													
	<table border="1"> <tr> <td><b>Степень защиты</b></td> <td>IP65; IP68</td> </tr> <tr> <td><b>Вид взрывозащиты</b></td> <td>0ExiaIICT6 X</td> </tr> <tr> <td><b>Фиксация крышки</b></td> <td>резьба</td> </tr> <tr> <td colspan="2">Поставляется в комплекте с тремя гермовводами (см. табл. 3.4)</td> </tr> <tr> <td><b>Материал</b></td> <td>нержавеющая сталь</td> </tr> </table>	<b>Степень защиты</b>	IP65; IP68	<b>Вид взрывозащиты</b>	0ExiaIICT6 X	<b>Фиксация крышки</b>	резьба	Поставляется в комплекте с тремя гермовводами (см. табл. 3.4)		<b>Материал</b>	нержавеющая сталь		
	<b>Степень защиты</b>	IP65; IP68											
	<b>Вид взрывозащиты</b>	0ExiaIICT6 X											
	<b>Фиксация крышки</b>	резьба											
	Поставляется в комплекте с тремя гермовводами (см. табл. 3.4)												
<b>Материал</b>	нержавеющая сталь												
<b>Установка ПИ</b>	да												
<b>Т</b>													
	<table border="1"> <tr> <td><b>Степень защиты</b></td> <td>IP65; IP68</td> </tr> <tr> <td><b>Вид взрывозащиты</b></td> <td>0ExiaIICT6 X 1ExdIICT6 X 1ExdiaIICT6 X</td> </tr> <tr> <td><b>Фиксация крышки</b></td> <td>резьба и стопорный винт</td> </tr> <tr> <td colspan="2">Может комплектоваться гермовводом (см. табл. 3.4)</td> </tr> <tr> <td><b>Материал</b></td> <td>алюминиевый сплав</td> </tr> </table>	<b>Степень защиты</b>	IP65; IP68	<b>Вид взрывозащиты</b>	0ExiaIICT6 X 1ExdIICT6 X 1ExdiaIICT6 X	<b>Фиксация крышки</b>	резьба и стопорный винт	Может комплектоваться гермовводом (см. табл. 3.4)		<b>Материал</b>	алюминиевый сплав		
	<b>Степень защиты</b>	IP65; IP68											
	<b>Вид взрывозащиты</b>	0ExiaIICT6 X 1ExdIICT6 X 1ExdiaIICT6 X											
	<b>Фиксация крышки</b>	резьба и стопорный винт											
	Может комплектоваться гермовводом (см. табл. 3.4)												
<b>Материал</b>	алюминиевый сплав												
Применяется только для модификации ТС-Б-У, ТП-Б-У													



## Ti

**Степень защиты**

IP65; IP68

**Вид взрывозащиты**0ExiaIICT6 X  
1ExdIICT6 X  
1ExdiaIICT6 X**Фиксация крышки**резьба и  
стопорный  
винт

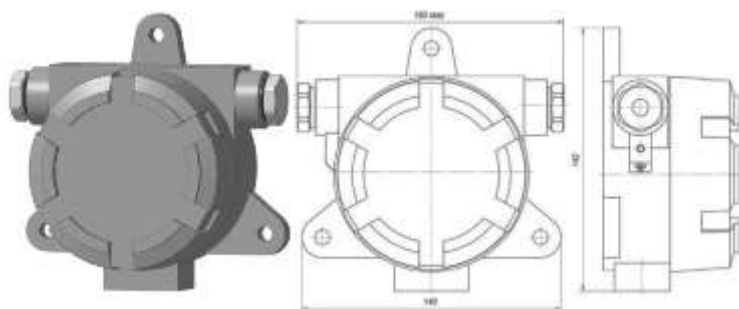
Может комплектоваться гермовводом (см. табл. 3.4)

**Материал**алюминиевый  
сплав**Индикация**

ИЖЦ; ИСЦ

Применяется только для модификации ТС-Б-У, ТП-Б-У

## П

**Степень защиты**

IP65; IP68

**Вид взрывозащиты**0ExiaIICT6 X  
1ExdIICT6 X  
1ExdiaIICT6 X**Фиксация крышки**

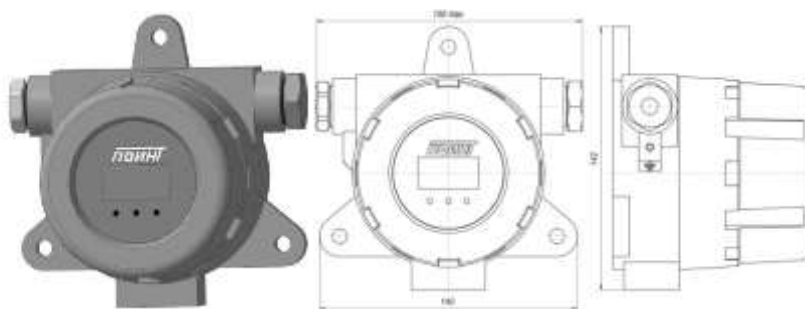
резьба

Может комплектоваться гермовводом (-ами) (см. табл.3.4)

**Материал**алюминиевый  
сплав

Применяется для крепления на плоской поверхности

## \*Пи

**Степень защиты**

IP65; IP68

**Вид взрывозащиты**0ExiaIICT6 X  
1ExdIICT6 X  
1ExdiaIICT6 X**Фиксация крышки**

резьба

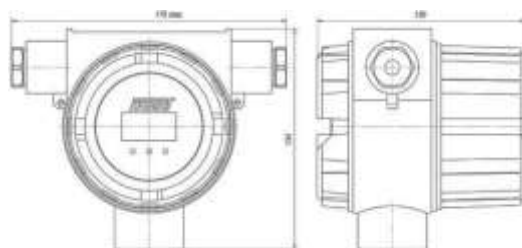
Может комплектоваться гермовводом (см. табл. 3.4)

**Материал**алюминиевый  
сплав**Индикация**

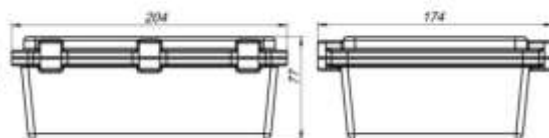
ИЖЦ; ИСЦ

Применяется только для модификации ТС-Б-У, ТП-Б-У  
Применяется для крепления на плоской поверхности

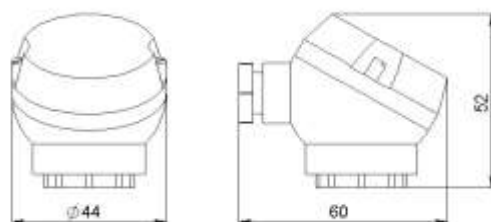
<b>С</b>															
	<table border="1"> <tr> <td><b>Степень защиты</b></td> <td>IP65; IP68</td> </tr> <tr> <td><b>Вид взрывозащиты</b></td> <td>0ExiaIICT6 X</td> </tr> <tr> <td><b>Фиксация крышки</b></td> <td>винт</td> </tr> <tr> <td><b>Диаметр кабеля для ЛГ (по умолчанию)</b></td> <td>(7÷13) мм</td> </tr> <tr> <td><b>Материал</b></td> <td>алюминиевый сплав</td> </tr> <tr> <td><b>Установка ПИ</b></td> <td>да</td> </tr> </table>	<b>Степень защиты</b>	IP65; IP68	<b>Вид взрывозащиты</b>	0ExiaIICT6 X	<b>Фиксация крышки</b>	винт	<b>Диаметр кабеля для ЛГ (по умолчанию)</b>	(7÷13) мм	<b>Материал</b>	алюминиевый сплав	<b>Установка ПИ</b>	да		
	<b>Степень защиты</b>	IP65; IP68													
	<b>Вид взрывозащиты</b>	0ExiaIICT6 X													
	<b>Фиксация крышки</b>	винт													
	<b>Диаметр кабеля для ЛГ (по умолчанию)</b>	(7÷13) мм													
	<b>Материал</b>	алюминиевый сплав													
<b>Установка ПИ</b>	да														
<b>*Си</b>															
	<table border="1"> <tr> <td><b>Степень защиты</b></td> <td>IP65; IP68</td> </tr> <tr> <td><b>Вид взрывозащиты</b></td> <td>0ExiaIICT6 X</td> </tr> <tr> <td><b>Фиксация крышки</b></td> <td>винт</td> </tr> <tr> <td><b>Диаметр кабеля для ЛГ (по умолчанию)</b></td> <td>(7÷13) мм</td> </tr> <tr> <td><b>Материал</b></td> <td>алюминиевый сплав</td> </tr> <tr> <td><b>Индикация</b></td> <td>ИЖЦ; ИСЦ</td> </tr> <tr> <td colspan="2" style="text-align: center;">Применяется только для модификации ТС-Б-У</td> </tr> </table>	<b>Степень защиты</b>	IP65; IP68	<b>Вид взрывозащиты</b>	0ExiaIICT6 X	<b>Фиксация крышки</b>	винт	<b>Диаметр кабеля для ЛГ (по умолчанию)</b>	(7÷13) мм	<b>Материал</b>	алюминиевый сплав	<b>Индикация</b>	ИЖЦ; ИСЦ	Применяется только для модификации ТС-Б-У	
	<b>Степень защиты</b>	IP65; IP68													
	<b>Вид взрывозащиты</b>	0ExiaIICT6 X													
	<b>Фиксация крышки</b>	винт													
	<b>Диаметр кабеля для ЛГ (по умолчанию)</b>	(7÷13) мм													
	<b>Материал</b>	алюминиевый сплав													
<b>Индикация</b>	ИЖЦ; ИСЦ														
Применяется только для модификации ТС-Б-У															
<b>Ц</b>															
	<table border="1"> <tr> <td><b>Степень защиты</b></td> <td>IP65; IP68</td> </tr> <tr> <td><b>Вид взрывозащиты</b></td> <td>0ExiaIICT6 X</td> </tr> <tr> <td><b>Фиксация крышки</b></td> <td>резьба</td> </tr> <tr> <td colspan="2" style="text-align: center;">Может комплектоваться гермовводом (см. табл. 3.4)</td> </tr> <tr> <td><b>Материал</b></td> <td>алюминиевый сплав</td> </tr> <tr> <td><b>Установка ПИ</b></td> <td>да</td> </tr> </table>	<b>Степень защиты</b>	IP65; IP68	<b>Вид взрывозащиты</b>	0ExiaIICT6 X	<b>Фиксация крышки</b>	резьба	Может комплектоваться гермовводом (см. табл. 3.4)		<b>Материал</b>	алюминиевый сплав	<b>Установка ПИ</b>	да		
	<b>Степень защиты</b>	IP65; IP68													
	<b>Вид взрывозащиты</b>	0ExiaIICT6 X													
	<b>Фиксация крышки</b>	резьба													
	Может комплектоваться гермовводом (см. табл. 3.4)														
	<b>Материал</b>	алюминиевый сплав													
<b>Установка ПИ</b>	да														

**\*Ши**

<b>Степень защиты</b>	IP65; IP68
<b>Вид взрывозащиты</b>	0ExiaIICT6 X
<b>Фиксация крышки</b>	резьба
Может комплектоваться гермовводом (см. табл.3.4)	
<b>Материал</b>	алюминиевый сплав
<b>Индикация</b>	ИЖЦ; ИСЦ
Применяется только для модификации ТС-Б-У, ТП-Б-У	

**Я**

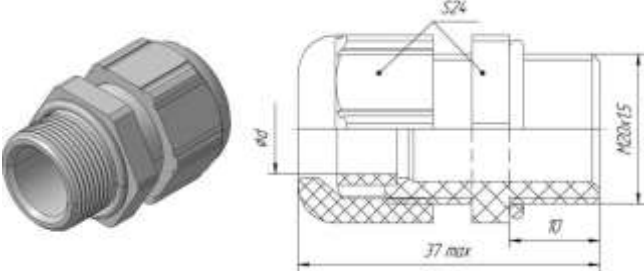
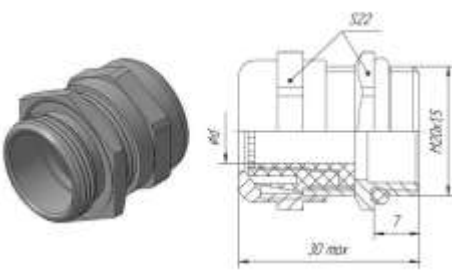
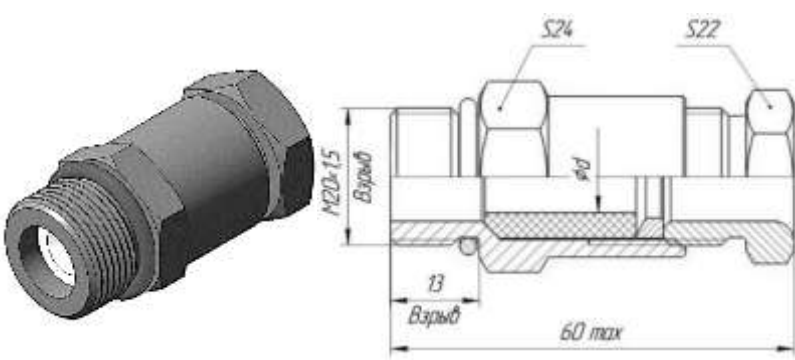
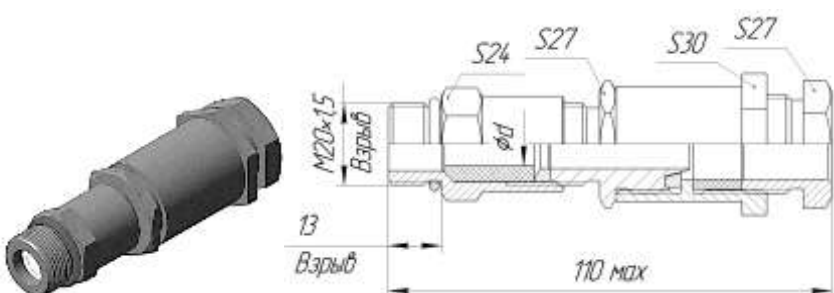
<b>Степень защиты</b>	IP65; IP68
<b>Вид взрывозащиты</b>	0ExiaIICT6 X 1ExdIICT6 X 1ExdiaIICT6 X
<b>Фиксация крышки</b>	винты
Может комплектоваться гермовводом(-ами) (см. табл.3.4)	
<b>Материал</b>	алюминиевый сплав
<b>Установка ПИ</b>	да (до 6 шт.)

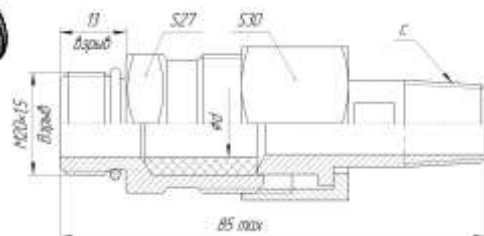
**Г\***

<b>Степень защиты</b>	IP65
<b>Вид взрывозащиты</b>	нет
<b>Фиксация крышки</b>	винты
<b>Диаметр кабеля для ЛГ (по умолчанию)</b>	(7÷13) мм
<b>Материал</b>	алюминиевый сплав
<b>Установка ПИ</b>	нет

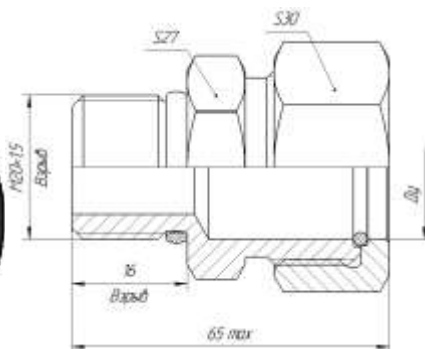
\*Только по согласованию с изготовителем

Таблица 3.4 – Варианты исполнения кабельных гермовводов

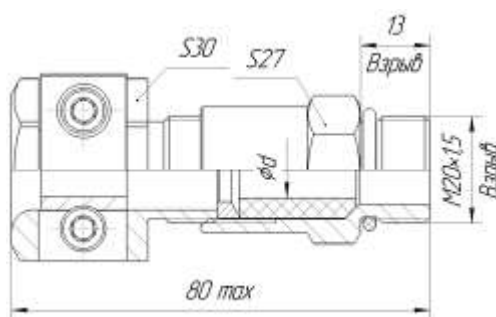
ПГ (пластиковый гермоввод)		Диаметр кабеля, d	(6÷12) мм
	Вид взрывозащиты	0ExiaIICT6 X	
	Степень защиты	IP65	
ЛГ (латунный гермоввод)		Диаметр кабеля, d	(6÷12) мм
	Вид взрывозащиты	0ExiaIICT6 X	
	Степень защиты	IP65	
МГ (металлический гермоввод)		Тип кабеля	небронированный
	Диаметр кабеля, d	(3÷7) мм; (7÷13) мм; (13÷16) мм*	
	Вид взрывозащиты	0ExiaIICT6 X 1ExdIICT6 X 1ExdiaIICT6 X	
		Степень защиты	IP68
МГБ (металлический гермоввод)		Тип кабеля	бронированный
	Диаметр кабеля без брони, d	(3÷7) мм; (7÷13) мм; (13÷16) мм*	
	Внешний диаметр кабеля, D	(9÷15) мм; (15÷20) мм; (19÷25) мм*	
		Вид взрывозащиты	0ExiaIICT6 X 1ExdIICT6 X 1ExdiaIICT6 X
		Степень защиты	IP68

**МГТ** (металлический гермоввод)

<b>Тип кабеля</b>	проложенный в трубе
<b>Диаметр кабеля, d</b>	(3÷7) мм; (7÷13) мм; (13÷16) мм*
<b>Присоединительная резьба, С</b>	M16x1,5; G1/4; K1/4; Rc1/4; M20x1,5; G1/2; K1/2; Rc1/2
<b>Вид взрывозащиты</b>	0ExiaIICT6 X 1ExdIICT6 X 1ExdiaIICT6 X
<b>Степень защиты</b>	IP68

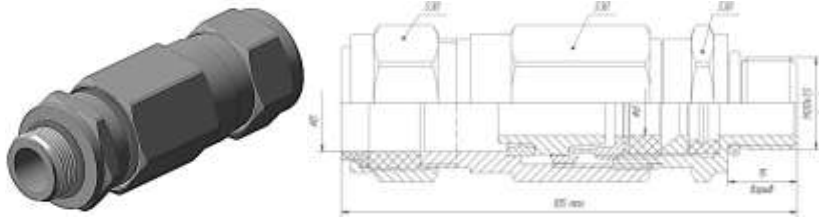
**МГ-М\*\*** (металлический гермоввод)

<b>Тип кабеля</b>	в металло-рукаве
<b>Диаметр кабеля, d</b>	(7÷13) мм; (13÷15) мм; (15÷19) мм*
<b>Металло-рукав</b>	Ду15; Ду16; Ду20
<b>Вид взрывозащиты</b>	0ExiaIICT6 X 1ExdIICT6 X 1ExdiaIICT6 X
<b>Степень защиты</b>	IP44; IP65*

**МГФ** (металлический гермоввод с последующей фиксацией кабеля)

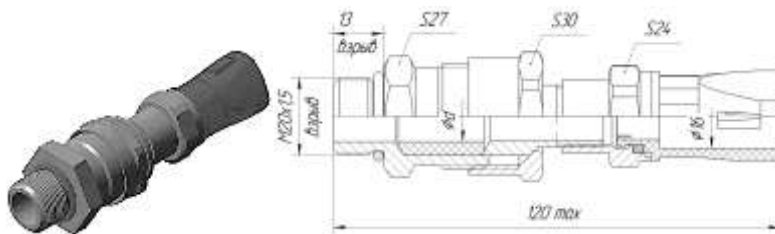
<b>Тип кабеля</b>	небронированный
<b>Диаметр кабеля, d</b>	(3÷7) мм; (7÷13) мм; (13÷16) мм*
<b>Вид взрывозащиты</b>	0ExiaIICT6 X 1ExdIICT6 X 1ExdiaIICT6 X
<b>Степень защиты</b>	IP68

**МГБ-Б\*\*** (металлический гермоввод)



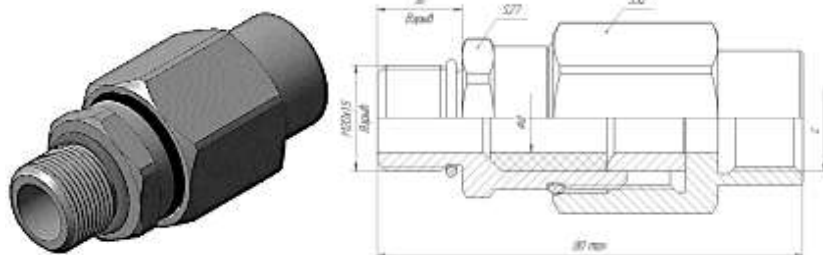
<b>Тип кабеля</b>	бронированный
<b>Диаметр кабеля без брони, d</b>	(3÷7) мм; (7÷13) мм; (13÷16) мм*
<b>Внешний диаметр кабеля, D</b>	(9÷15) мм; (15÷20) мм; (19÷25) мм
<b>Вид взрывозащиты</b>	0ExiaIICT6 X 1ExdIICT6 X 1ExdiaIICT6 X
<b>Степень защиты</b>	IP68

**МГБ-П** (металлический гермоввод для крепления пластикового рукава)

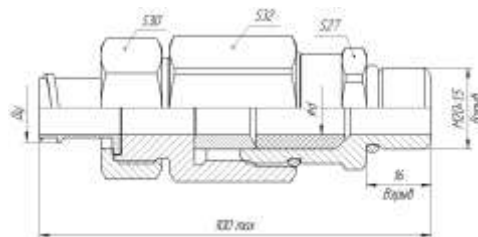


<b>Тип кабеля</b>	небронированный
<b>Диаметр кабеля, d</b>	(3÷7) мм; (7÷13) мм; (13÷16) мм*
<b>Пластиковый рукав</b>	Ду15; Ду16; Ду20
<b>Вид взрывозащиты</b>	0ExiaIICT6 X 1ExdIICT6 X 1ExdiaIICT6 X
<b>Степень защиты</b>	IP68

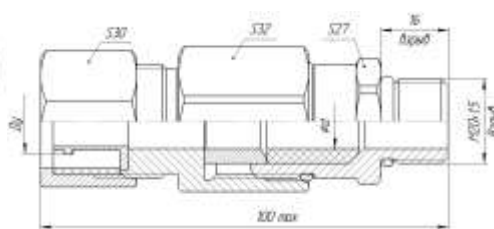
**МГМ** (металлический гермоввод для крепления кабеля с переходной муфтой)



<b>Тип кабеля</b>	небронированный
<b>Диаметр кабеля, d</b>	(3÷7) мм; (7÷13) мм; (13÷16) мм*
<b>Присоединительная резьба, С</b>	M16x1,5; G1/4; K1/4; Rc1/4; M20x1,5; G1/2; K1/2; Rc1/2
<b>Вид взрывозащиты</b>	0ExiaIICT6 X 1ExdIICT6 X 1ExdiaIICT6 X
<b>Степень защиты</b>	IP68

**МГБ-М** (металлический гермоввод для крепления металлорукава)

<b>Тип кабеля</b>	небронированный
<b>Диаметр кабеля, d</b>	(3÷7) мм; (7÷13) мм; (13÷16) мм*
<b>Металло-рукав</b>	Ду15; Ду16; Ду20
<b>Вид взрыво-защиты</b>	0ExiaIICT6 X 1ExdIICT6 X 1ExdiaIICT6 X
<b>Степень защиты</b>	IP68

**МГБ-М(ПВХ)** (металлический гермоввод для крепления металлорукава в ПВХ изоляции)

<b>Тип кабеля</b>	бронированный
<b>Диаметр кабеля, d</b>	(3÷7) мм; (7÷13) мм; (13÷16) мм*
<b>Металло-рукав</b>	Ду15; Ду16; Ду20*
<b>Вид взрыво-защиты</b>	0ExiaIICT6 X 1ExdIICT6 X 1ExdiaIICT6 X
<b>Степень защиты</b>	IP68

**Примечание**

\*Изготавливаются после согласования с производителем

\* \*Гермоввод МГ-М может поставляться в комплекте с уплотнительной втулкой (для обжатия кабеля). В этом случае будет обеспечена степень защиты IP65.

# **ТЕРМОПРЕОБРАЗОВАТЕЛИ СОПРОТИВЛЕНИЯ ТС-Б**





# ТЕРМОПРЕОБРАЗОВАТЕЛИ СОПРОТИВЛЕНИЯ ТС-Б

## Назначение и принцип действия

Термопреобразователи сопротивления ТС-Б (ТС-Б-Р для РФ) предназначены для измерения температуры твердых, сыпучих, жидких и газообразных сред в различных отраслях промышленности.

Термопреобразователи сопротивления выпускаются в двух модификациях:

- **ТС-Б** – Термопреобразователи сопротивления, имеющие выходную характеристику, соответствующую номинальной статической характеристике преобразования (НСХ) **Pt100, Pt500, Pt1000, 50П, 100П, 500П, 50М, 100М.**

- **ТС-Б-У** – Термопреобразователи сопротивления с унифицированным выходным сигналом постоянного тока **(4-20) мА, (0-5) мА;** цифровым протоколом HART, совмещенный с унифицированным выходным сигналом.

Принцип действия ТС-Б основан на изменении сопротивления чувствительного элемента в зависимости от температуры.

Принцип действия ТС-Б-У основан на преобразовании сигнала первичного преобразователя температуры в унифицированный выходной сигнал постоянного тока (4-20) мА либо (0-5) мА и передачи преобразованного сигнала, посредством HART протокола, на устройство, поддерживающее данный протокол (в случае исполнения с HART протоколом) с помощью преобразователя измерительного. В качестве первичных преобразователей температуры в ТС-Б-У применяются ТС-Б. Преобразователь измерительный (ПИ) вмонтирован в клеммную голову ТС-Б-У.

ТС-Б-У имеют линейную или нелинейную зависимость выходного сигнала от температуры.

ТС-Б-У могут иметь встроенный индикатор, на котором отображаются символы соответствующие определенным режимам настроек или величина входного параметра в цифровом виде в установленных при настройке единицах измерения, или величина выходного сигнала в процентном соотношении от диапазона измерения.

ТС-Б классифицированы по типу чувствительного элемента (ЧЭ) в соответствии с ГОСТ 6651 следующим образом:

- **платиновые** - изготавливаются с ЧЭ из платины;
- **медные** - изготавливаются с ЧЭ из меди.

Термопреобразователи сопротивления могут быть изготовлены во взрывозащищенном исполнении по ГОСТ 30852.0 (далее взрывозащищенные). Взрывозащищенные термопреобразователи сопротивления соответствуют II группе взрывозащищенного оборудования для внутренней и наружной установки.

## Взрывозащищенные ТС-Б и ТС-Б-У:

1. С видом взрывозащиты «взрывонепроницаемая оболочка» и маркировкой взрывозащиты **1ExdIICT6X** по ГОСТ 30852.1;

2. С видом взрывозащиты «искробезопасная электрическая цепь» уровня «ia» и маркировкой взрывозащиты **0ExiaIICT6X** по ГОСТ 30852.10.

3. Кроме того, взрывозащищенные термопреобразователи сопротивления изготавливаются с совмещенными вышеуказанными видами взрывозащиты и маркировкой взрывозащиты **1ExdiaIICT6X.**

Термопреобразователи сопротивления с видом взрывозащиты «искробезопасная электрическая цепь» уровня «ia» должны эксплуатироваться в составе связанного электрооборудования, имеющего

входную измерительную цепь с видом взрывозащиты «искробезопасная электрическая цепь» уровня «ia».

Максимальные электрические параметры искробезопасных цепей **ТС-Б** с маркировкой

**0ЕхiaIICT6:**

- входное напряжение  $U_i$  2 В;
- входной ток  $I_i$  2 мА;
- входная мощность  $P_i$  0,005 Вт;
- внутренняя индуктивность  $L_i$  0,1 мГн;
- внутренняя емкость  $C_i$  0,3нФ.

Максимальные электрические параметры искробезопасных цепей **ТС-Б-У** с маркировкой

**0ЕхiaIICT6:**

- входное напряжение  $U_i$  24 В;
- входной ток  $I_i$  23 мА;
- входная мощность  $P_i$  0,6 Вт;
- внутренняя индуктивность  $L_i$  0,1 мГн;
- внутренняя емкость  $C_i$  0,068 мФ.

---

**Условия эксплуатации ТС-Б и ТС-Б-У**

---

ТС-Б и ТС-Б-У устойчивы к воздействию температуры окружающего воздуха от минус 50 °С до плюс 85 °С, к воздействию влажности окружающего воздуха 95 % при плюс 35 °С и более низких температурах.

Для ТС-Б-У с жидкокристаллическим индикатором (ИЖЦ) температура окружающего воздуха от минус 40 °С до плюс 70 °С.

Для ТС-Б-У со светодиодным индикатором (ИСЦ) температура окружающего воздуха от минус 50 °С до плюс 85 °С.

ТС-Б и ТС-Б-У устойчивы к воздействию синусоидальной вибрации в диапазоне частот от 10 до 55 Гц, с амплитудой смещения 0,35 мм (группа исполнения N2 ГОСТ 12997).

Установка термопреобразователей, монтаж и проверка их технического состояния при эксплуатации должны проводиться в соответствии с техническим описанием и инструкциями на оборудование, в комплекте с которым они работают.

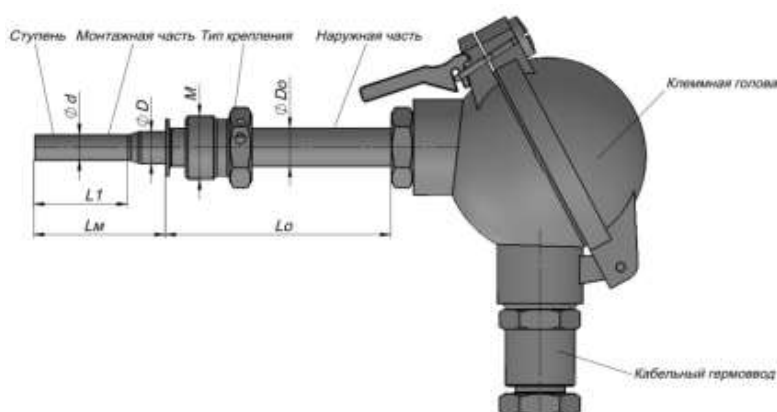
Средний срок службы – **не менее 12 лет.**

**Гарантийный срок эксплуатации – 2 года.**

**Межповерочный интервал**

- 2 года;
- 4 года (для термопреобразователей с рабочим диапазоном температур от 0 °С до плюс 180 °С и внутри данного диапазона, применяемых либо предназначенных для применения в сфере законодательной метрологии).

**Схема условного обозначения термопреобразователей сопротивления ТС-Б и ТС-Б-У (схема заказа)**



Пример записи условного обозначения ТС-Б:

1-	2	3-	4	-5	-6	-7-	(8)-	-9/10-	(11 /12)	-13.	14/	15.	16	-17	-19	-20	-21
ТС-Б-	Exia	IIC-	50П	-В	-х4	-П	-(от 0 до +50)	-80 /10-	(60 /8)	-ПШ.	80 /12.	M20x1,5	-Д	-МГ	-IP68	-100	

Пример записи условного обозначения ТС-Б-У:

1-	2	3-	(4)	-(5)	-7	-(8)	-9 /10	-13.	14.	16	-17	-18	-19
ТС-Б-У-	Exd	IIC-	(4-20)МА (HART)	-(±0,5)	-П	-(от 0 до +50)	-100 /8	-ПШ.	80.	M20x1,5	-Ти	-ИЖЦ	-МГ

Параметр 1	Возможные значения		
	2	3	
1. Обозначение типа (модификация)	ТС-Б (ТС-Б-Р)		ТС-Б-У
2. Вид взрывозащиты	Exia; Exd; Exdia (при отсутствии не указывается)		
3. Подгруппа взрывозащищенного оборудования	IIC (при отсутствии не указывается)		
4. НСХ (для ТС-Б) (см. табл. 3.5) / диапазон унифицированного выходного сигнала (для ТС-Б-У)	<b>платиновые</b> Pt100; Pt500; Pt1000; 50П;100П; 500П	<b>медные</b> 50М; 100М	(4-20) мА; (0-5) мА; HART*;
5. Класс допуска (для ТС-Б) (см. табл. 3.6, 3.7)/ предел основной приведенной погрешности (для ТС-Б-У), %	<b>платиновые</b> AA; A; B; C	<b>медные</b> A; B; C	±0,25; ±0,5; ±1
6. Обозначение схемы соединения внутренних проводников с ЧЭ (см. табл. 3.9)	x2; x3; x4; 2x2; 2x3; 3x2; 3x3; 3x4		-
7. Исполнение монтажной части (см. табл. 3.1)	П; Пи; Пв; К; Пу; Пн; В		П; Пв; К; Пу; Пн; В
8. Диапазон измерений, °С	<b>платиновые</b> от -50 до +600	<b>медные</b> от -50 до +180	от -50 до +600
	либо внутри указанного диапазона		
9. Длина монтажной части Lm, мм	50; 60; 80; 100; 120; 160; 200; 250; 320; 400; 500; 630; 800; 1000; 1250; 1600; 2000; 2500; 3150		
10. Диаметр монтажной части D, мм	4; 5; 6; 8; 10; 12; 16; 20		
11. Длина ступени L1, мм	10; 60 (при отсутствии не указывается)		

1	2	3
12.Диаметр ступени d, мм	6; 8 (при отсутствии не указывается)	
13.Тип крепления (см. табл. 3.2)	Ш; ПШ; НШ; ПГ; НГ; ПШп; ПШпв; ПШл; ПрШ; ПГш; Ф; Фв; ПЦШ; Бр (при отсутствии не указывается)	
14.Длина наружной части L <sub>о</sub> , мм	50; 60; 80; 100; 120; 160; 200; 250; 320; 400; 500; 630; 800 (при отсутствии не указывается)	
15.Диаметр наружной части D <sub>о***</sub> , мм	8; 10; 12; 14; 16 (при отсутствии не указывается)	
16.Типоразмер крепления (см. табл. 3.2)	M8x1; M10x1,5; M12x1,5; M16x1,5; M18x1,5; M20x1,5; M24x1,5; M27x2; M33x2; G1/8; G1/4; G3/8; G1/2; G3/4; G1 (при отсутствии не указывается)	
17.Исполнение клеммной головы (см. табл. 3.3)	А; Б; Ак1; Д; Е; Ж; И; К; Км; Л; Л1; М; Н1; Н6; Н3; USB; П; С; Т; Ц; Я	Д; Е; И; М; Н1; Н6; П; Пи; С; Т; Ти; Ц; Ши; Я
18.Вид индикации	-	ИЖЦ; ИСЦ <sup>4</sup> (при отсутствии не указывается)
19.Кабельный гермоввод (см. табл. 3.4)	ПГ; ЛГ; МГ; МГБ; МГТ; МГ-М; МГФ; МГБ-Б; МГБ-П; МГМ; МГБ-М; МГБ-М(ПВХ) (при отсутствии не указывается)	
20.Степень защиты (см. табл. 3.3)	IP00; IP44; IP45; IP65; IP68 (допускается не указывать)	
21.Длина кабеля L каб, мм	100; 250; 500; 1000; 2000; 3000; 5000; 10000; 15000 (при отсутствии не указывается)	
<b>Примечания</b>		
1. * В ТС-Б-У с унифицированным выходным сигналом совмещен цифровой протокол передачи данных HART.		
2. ** Указывается, если диаметр наружной части D <sub>о</sub> больше диаметра монтажной части D.		
3. После условного обозначения в скобках допускается указывать особые требования заказчика.		
4. В обозначении клеммой головы буква «и» обозначает наличие индикации.		
В пункте 18 «вид индикации» ИЖЦ - обозначает жидкокристаллический индикатор, ИСЦ - светодиодный индикатор (по согласованию).		
<b>Изготовление термопреобразователей с конструктивными параметрами отличными от приведенных выше возможно только по согласованию с изготовителем!</b>		

**Основные технические характеристики**

**Диапазон измерений** в пределах от минус 50 °С до плюс 600 °С.

**Диапазон унифицированного выходного сигнала** от 4 до 20 мА, либо от 0 до 5 мА.

**Цифровой протокол HART**, совмещенный с унифицированным выходным сигналом.

**Основная приведенная погрешность** ТС-Б-У:  $\pm 0,25\%$ ;  $\pm 0,5\%$ ;  $\pm 1\%$ .

**Мощность, потребляемая** ТС-Б-У, не более 0,8 Вт.

**Напряжение питания** для ТС-Б-У (24 $\pm$ 12) В постоянного тока.

**Таблица 3.5 – Характеристики ТС-Б**

ЧЭ	НСХ	R <sub>0</sub> , Ом	Диапазон измерений*, °С	Рекомендуемый измерительный ток, мА	$\alpha$ , °С <sup>-1</sup>
Платиновые	50П	50	от -50 до +600	1,0	0,00391
	100П	100			
	500П	500			
	Pt100	100		0,2	0,00385
	Pt500	500		0,3-1,0	
	Pt1000	1000		0,1-0,7	
Медные	50М	50	от -50 до +180	1,0	0,00428
	100М	100			

R<sub>0</sub>, Ом- номинальное значение сопротивления при 0 °С.  
 $\alpha$ , °С<sup>-1</sup> –температурный коэффициент термопреобразователя сопротивления.  
 \*Указаны предельные значения температуры для ЧЭ.  
**По согласованию с изготовителем возможно изготовление термопреобразователей сопротивления с диапазонами измерений, находящимися внутри указанных диапазонов – например, с нижним пределом 0 °С.**

**Таблица 3.6 – Характеристики платиновых ТС-Б**

Класс допуска	Диапазон измерений, °С		Допуск, °С
	проволочный ЧЭ	пленочный ЧЭ	
AA	От -50 до +250	От 0 до +150	$\pm(0,1 + 0,0017 \cdot  t )$
A	От -50 до +450	От -50 до +300	$\pm(0,15 + 0,002 \cdot  t )$
B	От -50 до +600	От -50 до +500	$\pm(0,3 + 0,005 \cdot  t )$
C	От -50 до +600	От -50 до +600	$\pm(0,6 + 0,01 \cdot  t )$

где |t|–абсолютное значение температуры, °С, без учета знака.

**Таблица 3.7 – Характеристики медных ТС-Б**

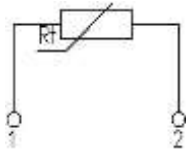
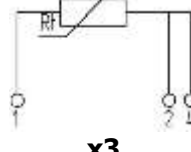
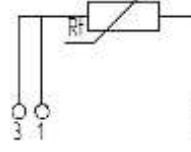
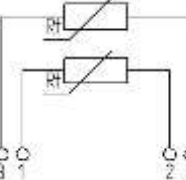
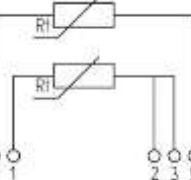
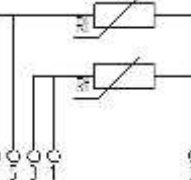
Класс допуска	Диапазон измерений, °С	Допуск, °С
A	От -50 до +120	$\pm(0,15 + 0,002 \cdot  t )$
B	От -50 до +180	$\pm(0,3 + 0,005 \cdot  t )$
C	От -50 до +180	$\pm(0,60 + 0,01 \cdot  t )$

где  $|t|$  – абсолютное значение температуры, °С, без учета знака.

**Таблица 3.8 – Температурный диапазон в зависимости от типа ЧЭ и класса допуска**

Класс допуска		AA	A	B	C
проволочный ЧЭ	50П	-	от -50 до +450	от -50 до +600	от -50 до +600
	100П	от -50 до +250	от -50 до +450	от -50 до +600	от -50 до +600
	500П	-	от -50 до +450	от -50 до +600	от -50 до +600
	Pt100	от -50 до +250	-	-	-
	50М	-	от -50 до +120	от -50 до +180	от -50 до +180
	100М	-	от -50 до +120	от -50 до +180	от -50 до +180
пленочный ЧЭ	100П	от 0 до +150	от -50 до +300	от -50 до +500	-
	Pt100	от 0 до +150	от -50 до +300	от -50 до +500	от -50 до +600
	Pt500	от 0 до +150	от -50 до +300	от -50 до +500	-
	Pt1000	от 0 до +150	от -50 до +300	от -50 до +500	-

**Таблица 3.9 – Схемы соединений внутренних проводников ТС-Б с ЧЭ и их условные обозначения**

 <p><b>x2</b> Двухпроводная схема, один ЧЭ</p>	 <p><b>x3</b> Трехпроводная схема, один ЧЭ</p>	 <p><b>x4</b> Четырехпроводная схема, один ЧЭ</p>
 <p><b>2x2</b> Двухпроводная схема, два ЧЭ</p>	 <p><b>2x3</b> Трехпроводная схема, два ЧЭ</p>	 <p><b>2x4</b> Четырехпроводная схема, два ЧЭ</p>

**Изготовление ТС-Б с двумя или тремя ЧЭ возможно только по согласованию с изготовителем.**

## ОСНОВНЫЕ МОДЕЛИ ТС-Б И ТС-Б-У

## ТЕРМОПРЕОБРАЗОВАТЕЛИ С КАБЕЛЕМ И С ПРОВОДАМИ

Предназначены для измерения температуры жидких, газообразных, сыпучих сред, а также поверхностей твердых тел, малогабаритных подшипников, атмосферы в сушильных шкафах и климатических камерах.

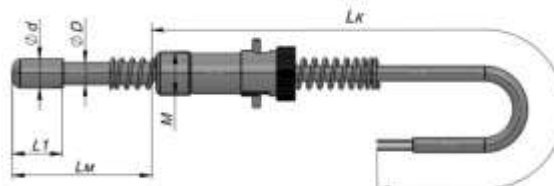
При установке в труднодоступных местах допускается изгибать термопреобразователь, вплоть до скручивания в петлю.

Степень защиты термопреобразователей (IP00; IP44; IP65; IP68) обусловлена конструктивными особенностями.

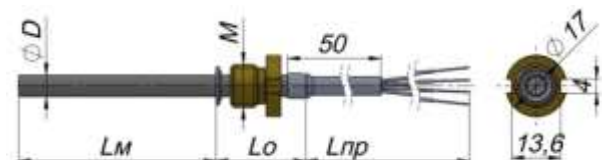
Для термопреобразователей исполнения с проводами «А» степень защиты только IP00.



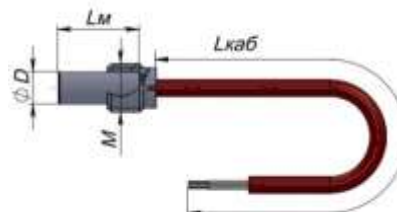
Термопреобразователь с проводами «А», без элементов крепления



Термопреобразователь с кабелем «Б», с байонетным разъемом «Бр»



Термопреобразователь с проводами «А», с подвижным штуцером, конструкция «штуцер с пазами» «ПШп»



Термопреобразователь с кабелем «Б», с подвижным штуцером, конструкция «штулка с пазами» «ПШпв»

Пример записи условного обозначения термопреобразователей с кабелем и с проводами

**ТС-Б-Рt100-А-х4-П-(от 0 до +120)-60/4-ПШ.30.М12х1-А-1500**

1 2 3 4 5 6 7 8 9 10 11 12 13

Где:

- 1** – обозначение типа (модификация): ТС-Б – выпускаются для применения в Республике Беларусь.  
ТС-Б-Р - выпускаются для применения в Российской Федерации;
- 2** – НСХ (см. табл. 3.5);
- 3** – класс допуска (см. табл. 3.6, 3.7);
- 4** – схема соединения внутренних проводников (см. табл. 3.9);
- 5** – исполнение монтажной части (см. табл. 3.10, 3.11);
- 6** – диапазон измерений, °С (см. табл. 3.5);
- 7** – длина монтажной части  $L_m$ , мм (см. табл. 3.10, 3.11);
- 8** – диаметр монтажной части  $D$ , мм (см. табл. 3.10, 3.11);
- 9** – тип крепления (см. табл. 3.10, 3.11);
- 10** – длина наружной части  $L_o$ , мм (см. табл. 3.10, 3.11);
- 11** – типоразмер крепления (см. табл. 3.10, 3.11);
- 12** – тип подключения: **А** – с проводами; **Б** – с кабелем;
- 13** – длина кабеля или проводов  $L_{каб}$ , мм (см. табл. 3.10, 3.11).

На базе производимых ТС-Б с кабелем могут поставляться термопреобразователи модификации ТС-Б-У с преобразователями измерительными ПИ-001-ПС в корпусе для крепления на DIN-рейку (см. раздел 5).

*Пример записи условного обозначения ТС-Б-У с кабелем*

**ТС-Б-У-(4-20)мА-(±1)-П-(от -50 до +50)-80/6-ПШ.30.М20х1,5-Б-1500(100П)**

1 2 3 5 6 7 8 9 10 11 12 13 14

Где:

- 1** – обозначение типа (модификация);
- 2** – диапазон унифицированного выходного сигнала\*;
- 3** – предел основной приведенной погрешности, %\*\*;
- 5** – исполнение монтажной части (см. табл. 3.11);
- 6** – диапазон измерений, °С (выбирается из диапазона от -50 °С до +600 °С);
- 7** – длина монтажной части (см. табл. 3.11);
- 8** – диаметр монтажной части (см. табл. 3.11);
- 9** – тип крепления (см. табл. 3.11);
- 10** – длина наружной части (см. табл. 3.11);
- 11** – типоразмер крепления (см. табл. 3.11);
- 12** – тип подключения: **Б** – с кабелем;
- 13** – длина кабеля, мм (см. табл. 3.11);
- 14** – НСХ (указывается только если требуется использование ЧЭ отличного от стандартно-используемого ЧЭ с НСХ Pt100).

**Примечания:**

\*диапазон унифицированного выходного сигнала может быть: (4-20) мА; (0-5) мА; цифровой протокол HART, совмещенный с унифицированным выходным сигналом.

\*\*предел основной приведенной погрешности выбирается из ряда: ±0,25 %; ±0,5 %; ±1 %.

Пункт 4 отсутствует, т.к. в условном обозначении ТС-Б-У не указывается схема соединения внутренних проводников с ЧЭ.

**Таблица 3.10 – Конструктивные параметры термопреобразователей с проводами**

Диаметр монтажной части D, мм	Длина монтажной части Lм, мм	Исполнение монтажной части	Длина наружной части Lо, мм	Тип крепления	Типоразмер крепления (резьба)	Длина проводов Lпр, мм
(8)	(7)	(5)	(10)	(9)	(11)	(13)
4	30*; 40*; 50; 60; 80; 100; 120	П (прямое)	20; 30; 40; 50	ПШ; НШ	M12x1,5; G1/4; M16x1,5; G3/8	50; 100; 150; 200; 250; 500
5; 6	30*; 40*; 50; 60; 80; 100; 120; 160; 200; 250; 320			ПШп; ПШпв	M8x1; M10x1; M12x1,5; G1/4	
				ПрШ; ПШ; НШ	M12x1,5; G1/4; M16x1,5; G3/8; M20x1,5; G1/2	
8	50; 60; 80; 100; 120; 160; 200; 250; 320	ПШп; ПШпв	M8x1; M10x1; M12x1,5; G1/4	ПШ; НШ	M16x1,5; G3/8; M20x1,5; G1/2; M24x1,5	

\*Термопреобразователи с длиной монтажной части (Lм) до 50 мм применяются только с пленочными платиновыми ЧЭ (Pt100, Pt500, Pt1000).



Таблица 3.11 – Конструктивные параметры термопреобразователей с кабелем

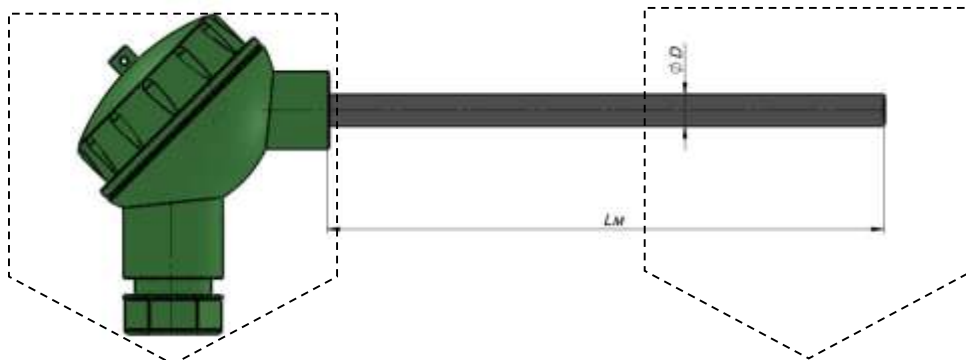
Диаметр монтажной части D, мм	Длина монтажной части Lм, мм	Исполнение монтажной части	Длина наружной части Lо, мм	Тип крепления	Типоразмер крепления (резьба)	Длина кабеля Lк, мм
(8)	(7)	(5)	(10)	(9)	(11)	(13)
4	30*; 40*; 50; 60; 80; 100; 120	П (прямое, ступенчатое)	20; 30; 40; 50	ПШ; НШ	M12x1,5; G1/4; M16x1,5; G3/8	500; 1000; 1500; 2000; 2500; 3000; 3500; 4000; 4500; 5000
				ПШп; ПШпв	M8x1; M10x1; M12x1,5; G1/4	
5; 6	30*; 40*; 50; 60; 80; 100; 120; 160; 200; 250; 320			ПрШ; ПШ; НШ	M12x1,5; G1/4; M16x1,5; G3/8; M20x1,5; G1/2	
				ПШп; ПШпв	M8x1; M10x1; M12x1,5; G1/4	
				Бр	M10x1; M12x1,5	


\*Термопреобразователи с длиной монтажной части (Lм) до 50 мм применяются только с пленочными платиновыми ЧЭ (Pt100, Pt500, Pt1000).

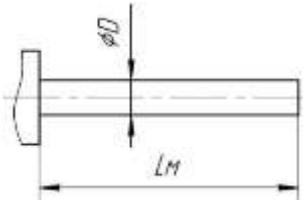
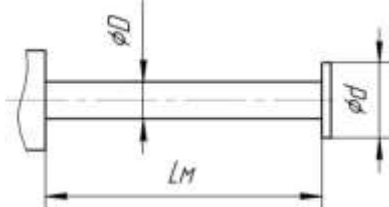
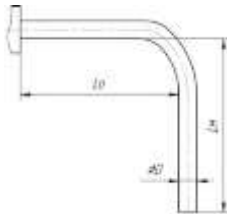
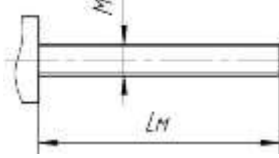
**Изготовление термопреобразователей с конструктивными параметрами отличными от приведенных выше возможно только по согласованию с изготовителем!**

**ТЕРМОПРЕОБРАЗОВАТЕЛИ С КЛЕММНОЙ ГОЛОВОЙ, БЕЗ ЭЛЕМЕНТОВ КРЕПЛЕНИЯ**

Относятся к термопреобразователям общепромышленного назначения.  
 Материал защитной оболочки сталь 12Х18Н10Т (либо ее аналог).



Исполнение клеммной головы	
	
<b>Д</b>	<b>Е</b>
	
<b>Ж</b>	<b>Н1</b>
	
<b>Л</b>	<b>Л1</b>
	
<b>С</b>	<b>Си</b>

Исполнение монтажной части

<b>П</b>

<b>Пв</b>

<b>Пу</b>

<b>В</b>

Пример записи условного обозначения термопреобразователей с клеммной головой, без элементов крепления

**ТС-Б-Pt100-А-х4-П-(от -50 до +180)-100/6-Д-ПГ**  
 1 2 3 4 5 6 7 8 9 11

**ТС-Б-У-(4-20)мА-(±0,25)-П-(от 0 до +100)-320/8-Си-ИЖЦ-ЛГ**  
 1 2 3 5 6 7 8 9 10 11

Где:

- 1** – обозначение типа (модификация): ТС-Б – выпускаются для применения в Республике Беларусь; ТС-Б-Р - выпускаются для применения в Российской Федерации; ТС-Б-У – с унифицированным выходным сигналом.
- 2** – НСХ (для ТС-Б) (см. табл. 3.5) / диапазон унифицированного выходного сигнала\* (для ТС-Б-У);
- 3** – класс допуска (для ТС-Б) (см. табл. 3.6, 3.7) / предел основной приведенной погрешности (для ТС-Б-У), %\*\*;
- 4** – схема соединения внутренних проводников (см. табл. 3.9) (для ТС-Б-У не указывается);
- 5** – исполнение монтажной части (см. табл. 3.13);
- 6** – диапазон измерений, °С (см. табл. 3.5);
- 7** – длина монтажной части L<sub>м</sub>, мм (см. табл. 3.13);
- 8** – диаметр монтажной части D, мм (см. табл. 3.12, 3.13);
- 9** – исполнение клеммной головы (см. табл. 3.12);
- 10** – вид индикации: ИЖЦ или ИСЦ (только для модификации ТС-Б-У) (при отсутствии не указывается);
- 11** – кабельный гермоввод (см. табл. 3.12) (при отсутствии не указывается).

**Примечания:**

\*диапазон унифицированного выходного сигнала может быть: (4-20) мА; (0-5) мА; цифровой протокол HART, совмещенный с унифицированным выходным сигналом.

\*\*предел основной приведенной погрешности выбирается из ряда: ±0,25 %; ±0,5 %; ±1 %.

**Таблица 3.12 – Конструктивные параметры**

Клеммная голова (9)	Д	Е	Ж	Н1	Л; Л1	С	Си
Диаметр монтажной части D, мм (8)	6; 8; 10; 12; 16; 20	6; 8; 10; 12	4; 6	8; 10; 12; 16; 20	4; 6; 8	8; 10; 12; 16; 20	
Кабельный гермоввод (см. табл. 3.4) (11)	все	ПГ	ПГ	все	-	все	
Установка ПИ (модификация ТС-Б-У)	(4-20) мА; (0-5) мА; HART	(4-20) мА	нет	(4-20) мА; (0-5) мА; HART	нет	(4-20) мА; (0-5) мА; HART	
Вид индикации (10)	нет						ИЖЦ; ИСЦ

**Таблица 3.13 – Конструктивные параметры**

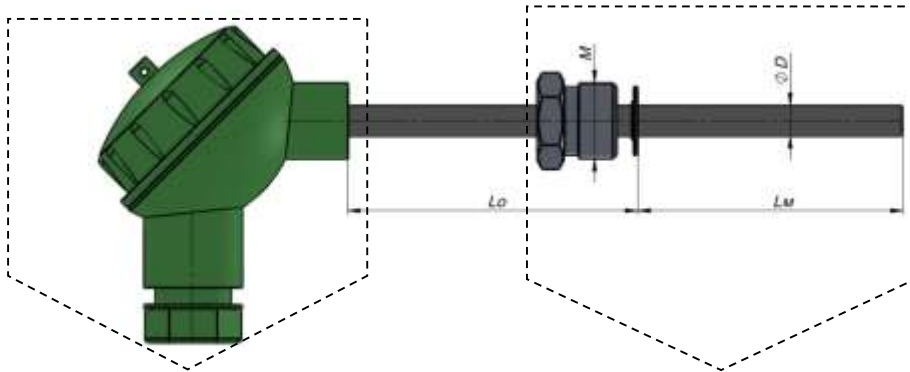
Диаметр монтажной части D, мм (8)	Длина монтажной части Lм, мм (7)	Исполнение монтажной части (5)
4	30*; 40*; 50; 60; 80; 100; 120	П (прямое); Пу
6	30*; 40*; 50; 60; 80; 100; 120; 160; 200; 250; 320; 400; 500; 630	П (прямое); Пв;
8; 10	50; 60; 80; 100; 120; 160; 200; 250; 320; 400; 500; 630; 800; 1000; 1250; 1600; 2000; 2500; 3150	П (прямое); Пв; Пу;
12; 16	50; 60; 80; 100; 120; 160; 200; 250; 320; 400; 500; 630; 800; 1000; 1250; 1600; 2000; 2500; 3150	П (прямое)
20	100; 120; 160; 200; 250; 320; 400; 500; 630; 800; 1000; 1250; 1600; 2000; 2500; 3150	П (прямое)



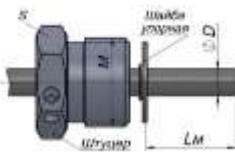
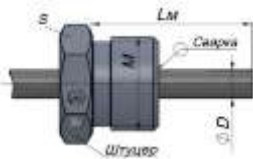


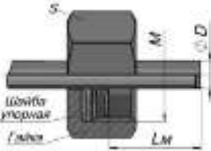
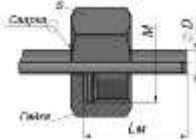


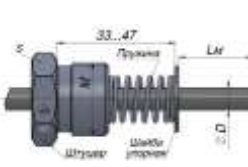
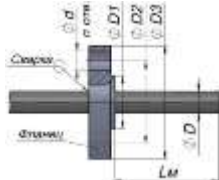


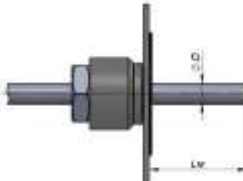

**Примечание:**

- \*Термопреобразователи с длиной монтажной части (Lм) до 50 мм применяются только с пленочными платиновыми ЧЭ (Pt100, Pt500, Pt1000).
- При заказе термопреобразователя без элементов крепления необходимо учитывать, что глубина погружения должна быть меньше указанной длины (Lм) на 50 мм и более с диапазоном измерения до плюс 250 °С; на 80 мм и более с диапазоном до плюс 400 °С; на 120 мм и более с диапазоном измерения свыше плюс 400 °С.

**Изготовление термопреобразователей с конструктивными параметрами отличными от приведенных выше возможно только по согласованию с изготовителем!**

**ТЕРМОПРЕОБРАЗОВАТЕЛИ С КЛЕММНОЙ ГОЛОВОЙ, С ЭЛЕМЕНТАМИ КРЕПЛЕНИЯ**



Исполнение клеммной головы		Исполнение типа крепления	
			
<b>Д</b>	<b>Е</b>	<b>ПШ</b>	<b>НШ</b>
			
<b>Ж</b>	<b>Н1</b>	<b>ПГ</b>	<b>НГ</b>
			
<b>Л</b>	<b>Л1</b>	<b>ПрШ</b>	<b>Ф</b>
			
<b>С</b>	<b>Си</b>	<b>ФВ</b>	<b>ПЦШ</b>

*Пример записи условного обозначения термопреобразователей с клеммной головой, с элементами крепления*

**ТС-Б-Рt100-А-х4-П-(от -50 до +250)-320/10-(60/8)-ПШ.50/12.М20х1,5-Н1-МГ**  
 1 2 3 4 5 6 7 8 9 10 11 12 13 14 15 17

**ТС-Б-У-(4-20)мА-(±0,5)-П-(от 0 до +50)-250/8-ПШ.120.М20х1,5-Си-ИЖЦ-МГБ**  
 1 2 3 5 6 7 8 11 12 14 15 16 17

Где:

- 1** – обозначение типа (модификация): ТС-Б – выпускаются для применения в Республике Беларусь;  
 ТС-Б-Р - выпускаются для применения в Российской Федерации;  
 ТС-Б-У - с унифицированным выходным сигналом.
- 2** – НСХ (для ТС-Б) (см. табл. 3.5) / диапазон унифицированного выходного сигнала\* (для ТС-Б-У);
- 3** – класс допуска (для ТС-Б) (см. табл. 3.6, 3.7) / предел основной приведенной погрешности (для ТС-Б-У), %\*\*;
- 4** – схема соединения внутренних проводников (см. табл. 3.9) (для ТС-Б-У не указывается);
- 5** – исполнение монтажной части (см. табл. 3.15);
- 6** – диапазон измерений, °С (см. табл. 3.5);
- 7** – длина монтажной части L<sub>м</sub>, мм (см. табл. 3.15);
- 8** – диаметр монтажной части D, мм (см. табл. 3.15);
- 9** – длина ступени L<sub>1</sub>, мм (см. табл. 3.1) (при отсутствии не указывается);
- 10** – диаметр ступени d, мм (см. табл. 3.1) (при отсутствии не указывается);
- 11** – тип крепления (см. табл. 3.14);
- 12** – длина наружной части L<sub>о</sub>, мм (см. табл. 3.15);
- 13** – диаметр наружной части D<sub>о</sub>, мм (см. табл. 3.15) (при отсутствии не указывается);
- 14** – типоразмер крепления (см. табл. 3.16);
- 15** – исполнение клеммной головы (см. табл. 3.14);
- 16** – вид индикации: ИЖЦ или ИСЦ (только для модификации ТС-Б-У) (при отсутствии не указывается);
- 17** – кабельный гермоввод (см. табл. 3.14) (при отсутствии не указывается).

**Примечания:**

\*диапазон унифицированного выходного сигнала может быть: (4-20) мА; (0-5) мА; цифровой протокол HART, совмещенный с унифицированным выходным сигналом.

\*\*предел основной приведенной погрешности выбирается из ряда: ±0,25 %; ±0,5 %; ±1 %.

**Таблица 3.14 – Конструктивные параметры**

Клеммная голова (15)	Д	Е	Ж	Л; Л1	Н1	С	Си
Диаметр монтажной части D, мм (8)	6; 8; 10; 12; 16; 20	6; 8; 10; 12	4; 6	4; 6; 8	8; 10; 12; 16; 20	8; 10; 12; 16; 20	
Кабельный гермоввод (см. табл. 3.4) (17)	все	ПГ	ПГ	-	все	все	
Установка ПИ (модификация ТС-Б-У)	(4-20) мА; (0-5) мА; HART	(4-20) мА	нет	нет	(4-20) мА; (0-5) мА; HART	(4-20) мА; (0-5) мА; HART	
Вид индикации (16)	нет						ИЖЦ; ИСЦ
Тип крепления (11)	ПШ; НШ; ПГ; НГ; ПрШ; Ф; ПЦШ	ПШ; НШ; ПГ; НГ; ПрШ; Ф; Фв; ПЦШ	ПШ; НШ; Фв	ПШ; НШ; ПГ; НГ; Фв	ПШ; НШ; ПГ; НГ; ПрШ; Ф; ПЦШ	ПШ; НШ; ПГ; НГ; ПрШ; Ф; ПЦШ	

Таблица 3.15 – Конструктивные параметры

Диаметр монтажной части D, мм	Длина монтажной части Lм, мм	Диаметр наружной части Dо, мм	Длина наружной части Lo, мм	Исполнение монтажной части (см. табл. 3.1)
4	50; 60; 80; 100; 120	4; 6	50; 60; 80; 120; 200	П (прямой)
6	50; 60; 80; 100; 120; 160; 200; 250; 320; 400; 500; 630	6; 8; 10		П; Пв
8; 10	50; 60; 80; 100; 120; 160; 200; 250; 320; 400; 500; 630; 800; 1000; 1250; 1600; 2000; 2500; 3150	8; 10; 12		П; Пв
12; 16; 20	50; 60; 80; 100; 120; 160; 200; 250; 320; 400; 500; 630; 800; 1000; 1250; 1600; 2000; 2500; 3150	-		П
20	100; 120; 160; 200; 250; 320; 400; 500; 630; 800; 1000; 1250; 1600; 2000; 2500; 3150	-		П

**Примечание: В случае D=D<sub>о</sub>, D<sub>о</sub> не указывается**

Таблица 3.16 – Типоразмер крепления (резьба М)

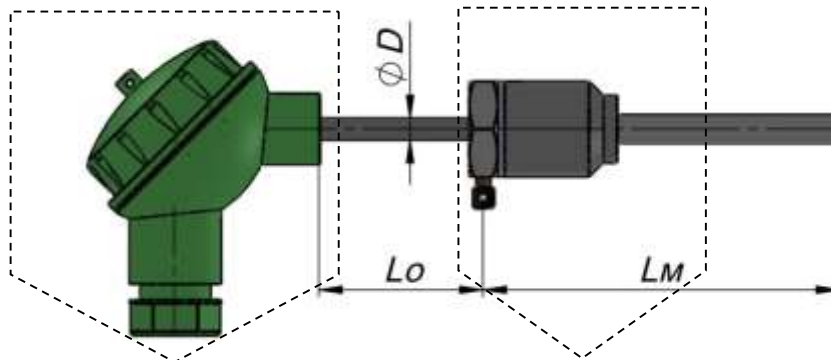
Тип крепления \ D, мм	D, мм							
	4	5	6	8	10	12	16	20
ПШ; НШ; ПГ	M12x1,5; G1/4							
	M16x1,5; G3/8							
	M20x1,5; G1/2							
	M24x1,5							
	M27x2; G3/4							
НГ	M33x2; G1							
	M16x1,5; G3/8							
	M20x1,5; G1/2							
	M24x1,5							
	M27x2; G3/4							
ПрШ	M33x2; G1							
	M12x1,5; G1/4							
	M16x1,5; G3/8							
	M20x1,5; G1/2							
	M24x1,5							
ПЦШ	M27x2; G3/4							
	M16x1,5; G3/8							
	M20x1,5; G1/2							
	M24x1,5							
	M27x2; G3/4							
M33x2; G1								

**Примечание**

1. Длина наружной (выносной) (Lo) части для термопреобразователей с диапазоном измерения до плюс 250 °С должна быть 50 мм и более, для термопреобразователей с диапазоном измерения до плюс 400 °С – 80 мм и более, с диапазоном измерения свыше плюс 400 °С – 120 мм и более.

2. Термопреобразователи, по заказу, могут комплектоваться гильзами и бобышками (см. раздел 8)  
**Изготовление термопреобразователей с конструктивными параметрами отличными от приведенных выше возможно только по согласованию с изготовителем!**

**ТЕРМОПРЕОБРАЗОВАТЕЛИ БЕЗ ЭЛЕМЕНТОВ КРЕПЛЕНИЯ, В КОМПЛЕКТЕ С ГИЛЬЗОЙ И БОБЫШКОЙ**



**Исполнение клеммной головы**



**Д**



**Е**



**Ж**

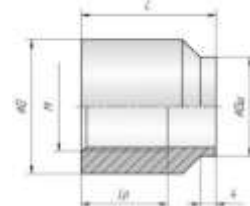


**Л**

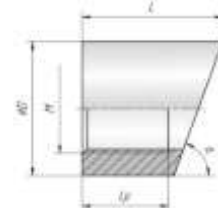


**Л1**

**Исполнение бобышки\***



**Бобышка 1/D - L - M - S**



**Бобышка 2/D - L - M/a - S**

\*Подробное описание бобышек и гильз см. раздел 9.



*Пример записи условного обозначения термопреобразователей с клеммной головой,  
в комплекте с гильзой и бобышкой*

**ТС-Б-Pt100-В-х4-П-(от -50 до +180)-60/8-50-Е-ПГ (кос. боб.)\***  
1 2 3 4 5 6 7 8 9 11 12 13

**ТС-Б-У-(4-20)мА-(±0,25)-П-(от 0 до +150)-200/8-50-Д-МГБ (бобышка тип 1, L40)**  
1 2 3 5 6 7 8 9 11 12 13

Где:

- 1** – обозначение типа (модификация): ТС-Б – выпускаются для применения в Республике Беларусь;  
ТС-Б-Р - выпускаются для применения в Российской Федерации;  
ТС-Б-У - с унифицированным выходным сигналом.
- 2** – НСХ (для ТС-Б) (см. табл. 3.5) / диапазон унифицированного выходного сигнала\*\* (для ТС-Б-У);
- 3** – класс допуска (для ТС-Б) (см. табл. 3.6, 3.7) / предел основной приведенной погрешности (для ТС-Б-У), %\*\*\*;
- 4** – схема соединения внутренних проводников (см. табл. 3.9) (для ТС-Б-У не указывается);
- 5** – исполнение монтажной части (см. табл. 3.17);
- 6** – диапазон измерений, °С (см. табл. 3.5);
- 7** – длина монтажной части L<sub>м</sub>, мм (см. табл. 3.17);
- 8** – диаметр монтажной части D, мм (см. табл. 3.17);
- 9** – длина наружной части L<sub>о</sub>, мм (см. табл. 3.17);
- 11** – исполнение клеммной головы (см. табл. 3.17);
- 12** – кабельный гермоввод (см. табл. 3.17) (при отсутствии не указывается);
- 13** – исполнение бобышки (см. табл. 3.18, 3.19).

**Примечания:**

\*в скобках указано особое исполнение бобышки: косая, с углом 45°; бобышка тип 1, длиной 40 мм.

По умолчанию ТС-Б (ТС-Б-У) комплектуются прямой бобышкой: резьба М20х1,5; G1/2 – длина 32 мм;  
резьба М12х1,5; G1/4 – длина 24 мм.

\*диапазон унифицированного выходного сигнала может быть: (4-20) мА; (0-5) мА; цифровой протокол HART, совмещенный с унифицированным выходным сигналом.

\*\*предел основной приведенной погрешности выбирается из ряда: ±0,25 %; ±0,5 %; ±1 %.

Также термопреобразователи могут комплектоваться только защитной гильзой.

*Пример записи условного обозначения термопреобразователей с клеммной головой,  
в комплекте с гильзой, без бобышки*

**ТС-Б-Pt500-В-х3-П-(от 0 до +250)-120/6-50-G1/2-Е-ПГ**  
1 2 3 4 5 6 7 8 9 10 11 12

**ТС-Б-У-(4-20)мА-(±0,25)-П-(от 0 до +150)-200/8-50-М20х1,5-Д-МГБ**  
1 2 3 5 6 7 8 9 10 11 12

Где:

- 1** – обозначение типа (модификация): ТС-Б – выпускаются для применения в Республике Беларусь;  
ТС-Б-Р - выпускаются для применения в Российской Федерации;  
ТС-Б-У - с унифицированным выходным сигналом.
- 2** – НСХ (для ТС-Б) (см. табл. 3.5) / диапазон унифицированного выходного сигнала\* (для ТС-Б-У);
- 3** – класс допуска (для ТС-Б) (см. табл. 3.6, 3.7) / предел основной приведенной погрешности (для ТС-Б-У), %\*\*;
- 4** – схема соединения внутренних проводников (см. табл. 3.9) (для ТС-Б-У не указывается);
- 5** – исполнение монтажной части (см. табл. 3.17);
- 6** – диапазон измерений, °С (см. табл. 3.5);
- 7** – длина монтажной части L<sub>м</sub>, мм (см. табл. 3.17);
- 8** – диаметр монтажной части D, мм (см. табл. 3.17);
- 9** – длина наружной части L<sub>о</sub>, мм (см. табл. 3.17);
- 10** – типоразмер (резьба) защитной гильзы (см. табл. 3.18, 3.19);
- 11** – исполнение клеммной головы (см. табл. 3.17);

**12** – кабельный гермоввод (см. табл. 3.17) (при отсутствии не указывается).

**Примечания:**

\*диапазон унифицированного выходного сигнала может быть: (4-20) мА; (0-5) мА; цифровой протокол HART, совмещенный с унифицированным выходным сигналом.

\*\*предел основной приведенной погрешности выбирается из ряда:  $\pm 0,25\%$ ;  $\pm 0,5\%$ ;  $\pm 1\%$ .

**Таблица 3.17 – Конструктивные параметры**

Клеммная голова (11)	Д	Е	Ж	Л; Л1
Диаметр монтажной части D, мм (8)	6; 8; 10	6; 8; 10	4; 6	4; 6; 8
Кабельный гермоввод (см. табл. 3.4) (12)	все	ПГ	ПГ	-
Установка ПИ (модификация ТС-Б-У)	(4-20) мА; (0-5) мА; HART	(4-20) мА	нет	нет

**Таблица 3.18 – Сочетаемость гильз и бобышек для условного давления Pн = 1,6 МПа**

Внутренняя резьба бобышки	M12x1,5; G1/4
Диаметр гильзы/диаметр ТС-Б, мм	6/4
Исполнение гильзы	1/20-21...60*
ГЦР.105-M12x1,5; G1/4-40...100	

\*Длина бобышки зависит от Ду трубопровода (см. Приложение Б)

**Таблица 3.19 – Сочетаемость гильз и бобышек для условного давления Pн = 6,3 МПа**

Внутренняя резьба бобышки	M12x1,5; G1/4	M20x1,5; G1/2					
	Диаметр гильзы/диаметр ТС-Б, мм	8/6	8/6	10/8	12/10	12/8	14/10
Исполнение гильзы	1/20-21...60*						
ГЦР.105-M12x1,5; G1/4-40...100							
ГЦР.105-M20x1,5; G1/2-40...100		1/28-24...100* 2/28-45...140*		1/28-24...100* 2/28-45...140*			
ГЦР.1X5-M20x1,5; G1/2-120...2000						1/28-24...100* 2/28-45...140*	
ГЦР.106-M20x1,5; G1/2-120...320		1/28-24...100* 2/28-45...140*					

\*Длина бобышки зависит от Ду трубопровода (см. Приложение Б).

**Примечание:**

Длина наружной (выносной) части (Lo) для термопреобразователей с диапазоном измерения до плюс 250 °С должна быть 50 мм и более, для термопреобразователей с диапазоном измерения до плюс 400 °С – 80 мм и более, с диапазоном измерения свыше плюс 400 °С – 120 мм и более.

**Изготовление термопреобразователей с конструктивными параметрами отличными от приведенных выше возможно только по согласованию с изготовителем!**

## ТЕРМОПРЕОБРАЗОВАТЕЛИ ВО ВЗРЫВОЗАЩИЩЕННОМ ИСПОЛНЕНИИ

### Термопреобразователи во взрывозащищенном исполнении изготавливаются:

1. с видом взрывозащиты «взрывонепроницаемая оболочка» и маркировкой взрывозащиты **1ExdIICT6X** по ГОСТ 30852.1;
2. с видом взрывозащиты «искробезопасная электрическая цепь» уровня «ia» и маркировкой взрывозащиты **0ExiaIICT6X** по ГОСТ 30852.10.
3. с совмещенными вышеуказанными видами взрывозащиты и маркировкой взрывозащиты **1ExdiaIICT6X**.

Термопреобразователи сопротивления с видом взрывозащиты «искробезопасная электрическая цепь» уровня «ia» должны эксплуатироваться в составе связанного электрооборудования, имеющего входную измерительную цепь с видом взрывозащиты «искробезопасная электрическая цепь» уровня «ia».

Максимальные электрические параметры искробезопасных цепей **ТС-Б** с маркировкой

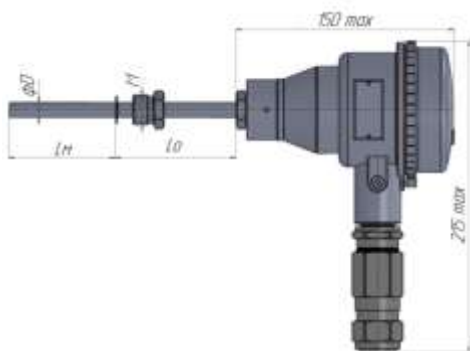
#### 0ExiaIICT6:

- входное напряжение  $U_i$  2 В;
- входной ток  $I_i$  2 мА;
- входная мощность  $P_i$  0,005 Вт;
- внутренняя индуктивность  $L_i$  0,1 мГн;
- внутренняя емкость  $C_i$  0,3 нФ.

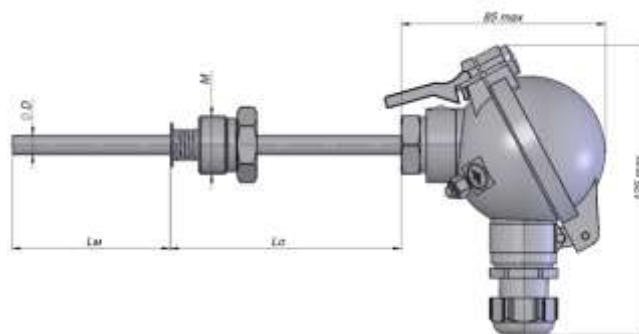
Максимальные электрические параметры искробезопасных цепей **ТС-Б-У** с маркировкой

#### 0ExiaIICT6:

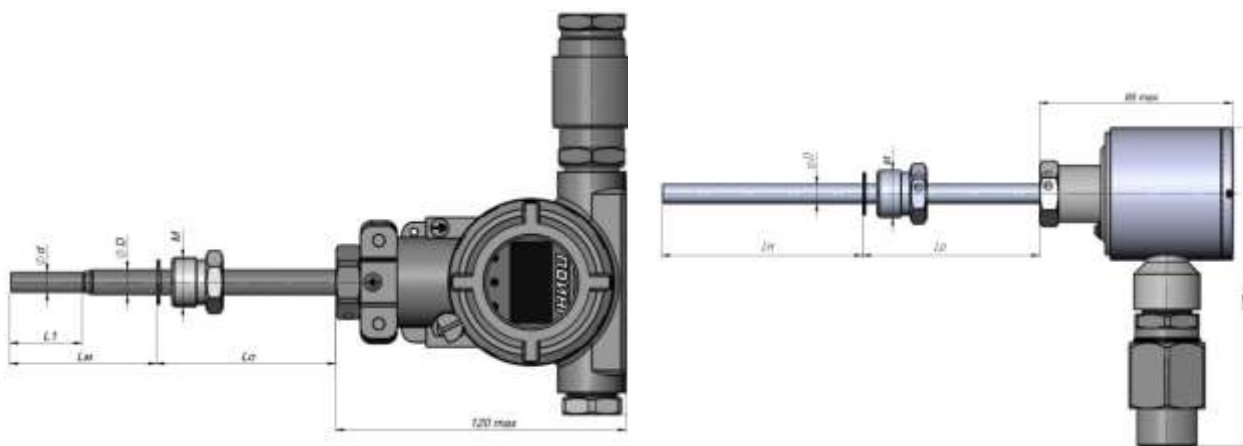
- входное напряжение  $U_i$  24 В;
- входной ток  $I_i$  23 мА;
- входная мощность  $P_i$  0,6 Вт;
- внутренняя индуктивность  $L_i$  0,1 мГн;
- внутренняя емкость  $C_i$  0,068 мФ.



ТС-Б с клеммной головкой «М», с элементом крепления «ПШ», с гермовводом «МГБ-Б», вид взрывозащиты «ExdIICT»



ТС-Б с клеммной головкой «Д», с элементом крепления «ПрШ», с гермовводом «ПГ», вид взрывозащиты «ExiaIICT»



ТС-Б-У с клеммной головкой «Ти», с элементом крепления «ПШ», с гермовводом «МГБ-М (Ду15 ПВХ)», вид взрывозащиты «ExdIIC»

ТС-Б с клеммной головкой «Н1», с элементом крепления «ПШ», с гермовводом «МГМ», вид взрывозащиты «ExiaIIC»

*Пример записи условного обозначения взрывозащищенных термопреобразователей*

**ТС-Б-ExiaIIC-Pt100-A-x4-П-(от -50 до +300)-320/8-ПрШ.50/12.M20x1,5-H1-МГМ**

1 2 3 4 5 6 7 8 9 10 13 14 15 16 17 19

**ТС-Б-У-ExdIIC-(4-20)мА(HART)-(±0,5)-П-(от 0 до +450)-630/10-(60/8)-ПШ.120.M20x1,5-Ти-ИЖЦ-МГБ**

1 2 3 4 5 7 8 9 10 11 12 13 14 16 17 18 19

Где:

- 1** – обозначение типа (модификация): ТС-Б – выпускаются для применения в Республике Беларусь; ТС-Б-Р - выпускаются для применения в Российской Федерации; ТС-Б-У - с унифицированным сигналом.
- 2** – вид взрывозащиты (Exia; Exd; Exdia);
- 3** – подгруппа взрывозащищенного исполнения (IIC);
- 4** – НСХ (для ТС-Б) (см. табл. 3.5) / диапазон унифицированного выходного сигнала\* (для ТС-Б-У);
- 5** – класс допуска (для ТС-Б) (см. табл. 3.6, 3.7) / предел основной приведенной погрешности (для ТС-Б-У), %\*\*;
- 6** – схема соединения внутренних проводников (см. табл. 3.9) (для ТС-Б-У не указывается);
- 7** – исполнение монтажной части (см. табл. 3.21);
- 8** – диапазон измерений, °С (см. табл. 3.5);
- 9** – длина монтажной части  $L_m$ , мм (см. табл. 3.21);
- 10** – диаметр монтажной части  $D$ , мм (см. табл. 3.21);
- 11** – длина ступени  $L_1$ , мм (см. табл. 3.1) (при отсутствии не указывается);
- 12** – диаметр ступени  $d$ , мм (см. табл. 3.1) (при отсутствии не указывается);
- 13** – тип крепления (см. табл. 3.20);
- 14** – длина наружной части  $L_o$ , мм (см. табл. 3.21);
- 15** – диаметр наружной части  $D_o$ , мм (см. табл. 3.21) (при отсутствии не указывается);
- 16** – типоразмер крепления (см. табл. 3.22);
- 17** – исполнение клеммной головы (см. табл. 3.20);
- 18** – вид индикации: ИЖЦ или ИСЦ (только для модификации ТС-Б-У) (при отсутствии не указывается);
- 19** – кабельный гермоввод (см. табл. 3.20) (при отсутствии не указывается).

**Примечания:**

\*диапазон унифицированного выходного сигнала может быть: (4-20) мА; (0-5) мА; цифровой протокол HART, совмещенный с унифицированным выходным сигналом.

\*\*предел основной приведенной погрешности выбирается из ряда: ±0,25 %; ±0,5 %; ±1 %.

Таблица 3.20 – Конструктивные параметры

Клеммная голова (17)	Д	Н1	С	Си	М	НБ	Т	Ти	П	Пи	Ц	Ши	Я
Диаметр монтажной части D, мм (10)	6*; 8; 10; 12; 16; 20												
Вид взрывозащиты (2, 3)	ExiaIIC				ExiaIIC; ExdIIC; ExdiaIIC								
Кабельный гермоввод (см. табл. 3.4) (19)	все				ExiaIIC: все ExdIIC; ExdiaIIC: МГ; МГБ; МГТ; МГ-М; МГФ; МГБ-Б; МГБ-П; МГБ-М; МГБ-М (ПВХ)								
Тип крепления (13)	-; Ш; ПШ; НШ; ПГ; НГ; ПрШ; Ф; ПЦШ												
Установка ПИ (модификация ТС-Б-У)	(4-20) мА; (0-5) мА; HART												
Вид индикации (18)	-	-	-	ИЖЦ; ИСЦ	-	-	-	ИЖЦ ИСЦ	-	ИЖЦ; ИСЦ	-	ИЖЦ ИСЦ	-

Таблица 3.21 – Конструктивные параметры

Диаметр монтажной части D, мм (10)	Длина монтажной части Lм, мм (9)	Диаметр наружной части Do, мм (15)	Длина наружной части Lo, мм (14)	Исполнение монтажной части (см. табл. 3.1) (7)
6*	50; 60; 80; 100; 120; 160; 200; 250; 320; 400; 500; 630	6; 8; 10	50; 60; 80; 120; 200	П; Пв
8; 10	50; 60; 80; 100; 120; 160; 200; 250; 320; 400; 500; 630; 800; 1000; 1250; 1600; 2000; 2500; 3150	8; 10; 12		
12; 16	50; 60; 80; 100; 120; 160; 200; 250; 320; 400; 500; 630; 800; 1000; 1250; 1600; 2000; 2500; 3150	-		П
20	100; 120; 160; 200; 250; 320; 400; 500; 630; 800; 1000; 1250; 1600; 2000; 2500; 3150	-		

\*При заказе термопреобразователя с диаметром монтажной части 6 мм и с одной из взрывозащищенных клеммных голов, обязательным условием является применение защитного чехла с диаметром наружной (выносной) части 10 мм и более.

**Таблица 3.22 – Типоразмер крепления (резьба М)**

<b>D, мм</b> Тип крепления	<b>6</b>	<b>8</b>	<b>10</b>	<b>12</b>	<b>16</b>	<b>20</b>
<b>ПШ; НШ; ПГ</b>	M12x1,5; G1/4					
		M16x1,5; G3/8				
			M20x1,5; G1/2			
				M24x1,5		
					M27x2; G3/4; M33x2; G1	
<b>НГ</b>		M16x1,5; G3/8				
			M20x1,5; G1/2			
				M24x1,5		
					M27x2; G3/4; M33x2; G1	
<b>ПрШ</b>		M16x1,5; G3/8				
			M20x1,5; G1/2			
				M24x1,5		
					M27x2; G3/4	
<b>ПЦШ</b>		M16x1,5; G3/8				
			M20x1,5; G1/2			
				M24x1,5		
					M27x2; G3/4; M33x2; G1	

**Примечание**

1. Длина наружной (выносной) части (L<sub>0</sub>) для термопреобразователей с диапазоном измерения до плюс 250 °С должна быть 50 мм и более, для термопреобразователей с диапазоном измерения до плюс 400 °С – 80 мм и более, с диапазоном измерения свыше плюс 400 °С – 120 мм и более.

2. Термопреобразователи, по заказу, могут комплектоваться гильзами и бобышками (см. раздел 8).

**Изготовление термопреобразователей с конструктивными параметрами отличными от приведенных выше возможно только по согласованию с изготовителем!**

# **ПРЕОБРАЗОВАТЕЛИ ТЕРМОЭЛЕКТРИЧЕСКИЕ ТП-Б**



# ПРЕОБРАЗОВАТЕЛИ ТЕРМОЭЛЕКТРИЧЕСКИЕ ТП-Б

## Назначение и принцип действия

Преобразователи термоэлектрические ТП-Б (далее термопары), предназначены для измерения температуры газообразных, сыпучих, твердых и жидких веществ в различных отраслях промышленности.

По способу контакта с измеряемой средой термопары подразделяются на:

1. **погружаемые;**
2. **поверхностные.**

Термопары выпускают в двух модификациях:

1. **ТП-Б** – термопары, соответствующие требованиям ГОСТ 6616 с номинальной статической характеристикой преобразования (НСХ) по СТБ ГОСТ Р 8.585 (**ТХА(К), ТХК(Л), ТНН(Н), ТЖК(Ж), ТМК(Т)**);

2. **ТП-Б-У** – термопары с унифицированным выходным сигналом постоянного тока (**4-20**) **мА** или (**0-5**) **мА**, цифровой протокол HART, совмещенный с унифицированным выходным сигналом.

Принцип действия ТП-Б основан на изменении термоэлектродвижущей силы (ТЭДС) чувствительного элемента (ЧЭ) в зависимости от температуры.

Принцип действия ТП-Б-У основан на преобразовании сигнала первичного преобразователя температуры в унифицированный выходной сигнал постоянного тока (**4-20**) **мА**, (**0-5**) **мА** с помощью измерительного преобразователя. С возможностью передачи преобразованного сигнала, посредством HART протокола, на устройство, поддерживающее данный протокол (в случае исполнения с HART протоколом). В качестве первичных преобразователей температуры в ТП-Б-У применяются ТП-Б. Преобразователь измерительный (ПИ) вмонтирован в клеммную голову ТП-Б-У.

ТП-Б-У могут иметь линейную и нелинейную зависимость выходного сигнала от температуры.

ТП-Б-У могут иметь встроенный индикатор, на котором отображаются символы соответствующие определенным режимам настроек ТП-Б-У, или величина входного параметра в цифровом виде в установленных при настройке единицах измерения, или величина выходного сигнала в процентном соотношении от диапазона измерения.

Термопары изготавливаются с применением видов взрывозащиты по ГОСТ 30852.0 (далее взрывозащищенные) либо без них. Взрывозащищенные термопары соответствуют II группе взрывозащищенного оборудования для внутренней и наружной установки по ГОСТ 30852.0.

## Взрывозащищенные ТП-Б и ТП-Б-У:

1. с видом взрывозащиты «взрывонепроницаемая оболочка» и маркировкой взрывозащиты **1ExdIICT6X** по ГОСТ 30852.1;
2. с видом взрывозащиты «искробезопасная электрическая цепь» уровня «ia» и маркировкой взрывозащиты **0ExiaIICT6X** по ГОСТ 30852.10.
3. с совмещенными вышеуказанными видами взрывозащиты и маркировкой взрывозащиты **1ExdiaIICT6X**.



Термопары с видом взрывозащиты «искробезопасная электрическая цепь» уровня «ia» должны эксплуатироваться в составе связанного электрооборудования, имеющего входную измерительную цепь с видом взрывозащиты «искробезопасная электрическая цепь» уровня «ia».

---

### Характеристики взрывозащищенных ТП-Б и ТП-Б-У

---

Максимальные электрические параметры искробезопасных цепей ТП-Б с маркировкой **0ExiaIICT6:**

1. выходное напряжение  $U_o$  80 мВ;
2. выходной ток  $I_o$  1 мА;
3. выходная мощность  $P_o$  0,001 Вт;
4. внешняя индуктивность  $L_o$  300 мГн;
5. внешняя емкость  $C_o$  300 мФ.

Максимальные электрические параметры искробезопасных цепей ТП-Б-У с маркировкой **0ExiaIICT6:**

1. входное напряжение  $U_i$  24 В;
2. входной ток  $I_i$  23 мА;
3. входная мощность  $P_o$  0,6 Вт;
4. внутренняя индуктивность  $L_i$  0,1 мГн;
5. внутренняя емкость  $C_i$  0,068 мФ.

---

### Условия эксплуатации ТП-Б и ТП-Б-У

---

ТП-Б и ТП-Б-У устойчивы к воздействию температуры окружающего воздуха от минус 50 °С до плюс 85 °С, к воздействию влажности окружающего воздуха 95 % при 35 °С и более низких температурах).

Для ТП-Б-У с жидкокристаллическим индикатором температура окружающего воздуха от минус 40 °С до плюс 70 °С.

Для ТП-Б-У со светодиодным индикатором температура окружающего воздуха от минус 50 °С до плюс 85 °С.

ТП-Б и ТП-Б-У устойчивы к воздействию синусоидальной вибрации в диапазоне частот от 10 Гц до 55 Гц, с амплитудой смещения 0,35 мм (группа исполнения N2 ГОСТ 12997).

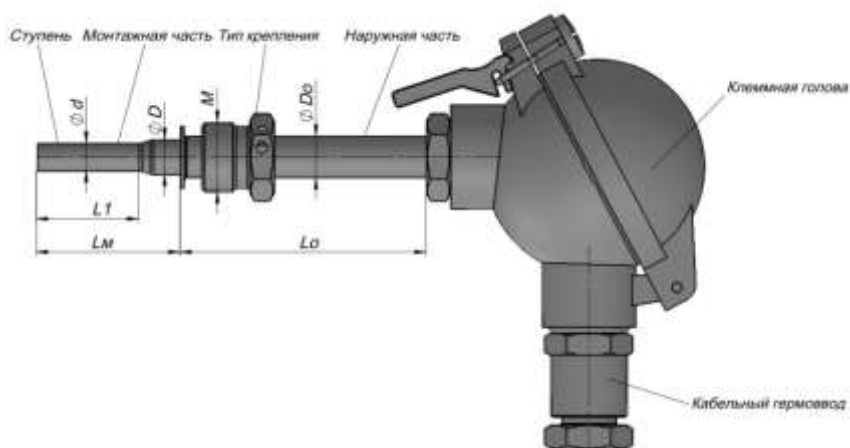
Установка термопар, монтаж и проверка их технического состояния при эксплуатации должны проводиться в соответствии с техническим описанием и инструкциями на оборудование, в комплекте с которым они работают.

**Средний срок службы** – не менее 6 лет.

**Гарантийный срок эксплуатации** – 2 года.

**Межповерочный интервал** – 2 года.

**Схема условного обозначения преобразователей термоэлектрических ТП-Б и ТП-Б-У**



Пример записи условного обозначения ТП-Б:

1	-2	3	-4	-5	-6	-7-	(8)	-9	/10	-(11	/12	)-13.	14.	16-	17	-19	-20	-21
ТП-Б	-Exia	ИИС-	ТХК(L)	-2	-И	-П-	(от -40 до +400)	-80	/10	-(60	/8)	-ПШ.	60.	M20x1,5	-Д	-МГ	-IP68	-100

Пример записи условного обозначения ТП-Б-У:

1	-2	-3	-(4)	-5-	6	-7	(8)	-9	/10	-13.	14	/15.	16-	17-	-18	19
ТП-Б-У	-Exd	ИИС	-(4-20) мА (HART)	-(±1)-	И	-П-	(от 0 до +50)	-50	/10	-ПШ.	50	/12.	G1/2-	Ти-	ИЖЦ-	МГБ

Параметр		Возможные значения			
1	2	2			
1	Обозначение типа (модификация)	ТП-Б		ТП-Б-У	
2	Вид взрывозащиты	Exia; Exd; Exdia (при отсутствии не указывается)			
3	Подгруппа взрывозащищенного оборудования	ИИС (при отсутствии не указывается)			
4	НСХ (для ТП-Б) (см. табл. 3.23) / диапазон унифицированного выходного сигнала (для ТП-Б-У)	ТХА(К); ТХК(Л); ТЖК(Ж); ТНН(Н); ТМК(Т)		(4-20) мА; (0-5) мА; HART*	
5	Класс допуска (для ТП-Б) (см. табл. 3.23) / предел основной приведенной погрешности (для ТП-Б-У), %	1 (кроме ТХК(Л)); 2		±0,25; ±0,5; ±1	
6	Вид спая (см. табл. 3.24)	И; ИИ; Н; ИН; 2И; 2Н; С; СС; 2С		И; Н; С	
7	Исполнение монтажной части (см. табл. 3.1)	П; Пи; Пв; К; Пу; Пм; Пн; Б; Бс		П; Пв; К; Пу; Пм; Пн; В	
8	Диапазон измерений, °С	<b>ХА(К);</b> <b>НН(Н)</b>	<b>ХК(Л)</b>	<b>ЖК(Ж)</b>	<b>МК(Т)</b>
от -40 до +1200		от -40 до +600	от -40 до +750	от -40 до +350	от -40 до +1200
9	Длина монтажной части Lm, мм	либо внутри указанного диапазона 50; 60; 80; 100; 120; 160; 200; 250; 320; 400; 500; 630; 800; 1000; 1250; 1600; 2000; 2500; 3150			
10	Диаметр монтажной части D, мм	1,5; 3; 4; 4,5; 4,6; 6; 8; 10; 12; 16; 20			
11	Длина ступени L1, мм	10; 60 (при отсутствии не указывается)			
12	Диаметр ступени d, мм	6; 8 (при отсутствии не указывается)			

	1	2	
13	Тип крепления (см. табл. 3.2)	Ш; ПШ; НШ; ПГ; НГ; ПШп; ПШпв; ПрШ; ПГш; Ф; Фв; ПЦШ; Бр (при отсутствии не указывается)	
14	Длина наружной части L <sub>о</sub> , мм	50; 60; 80; 100; 120; 160; 200; 250; 320; 400; 500; 630; 800 (при отсутствии не указывается)	
15	Диаметр наружной части D <sub>о***</sub> , мм	8; 10; 12; 14; 16 (при отсутствии не указывается)	
16	Типоразмер крепления (см. табл. 3.2)	M8x1; M10x1,5; M12x1,5; M16x1,5; M18x1,5; M20x1,5; M24x1,5; M27x2; M33x2; G1/8; G1/4; G3/8; G1/2; G3/4; G1 (при отсутствии не указывается)	
17	Исполнение клеммной головы (см. табл. 3.3)	А; Б; Ак1; Д; Е; И; К; Км; Л; Л1; Лк; М; USB; Н1; Нб; П; С; Т; Ц; Я	Д; Е; И; М; Н1; Нб; П; Пи; С; Си; Т; Ти; Ц; Ши; Я
18	Вид индикации	-	ИЖЦ; ИСЦ* (при отсутствии не указывается)
19	Кабельный гермоввод (см. табл. 3.4)	ПГ; ЛГ; МГ; МГБ; МГТ; МГ-М; МГФ; МГБ-Б; МГБ-П; МГМ; МГБ-М; МГБ-М(ПВХ) (при отсутствии не указывается)	
20	Степень защиты (см. табл. 3.3)	IP00; IP44; IP45; IP65; IP68 (допускается не указывать)	
21	Длина кабеля L <sub>каб</sub> , мм	100; 250; 500; 1000; 2000; 3000; 5000; 10000; 15000 (при отсутствии не указывается)	
<b>Примечания</b>			
1. * В ТП-Б-У с унифицированным выходным сигналом совмещен цифровой протокол передачи данных HART.			
2. ** Указывается, если диаметр наружной части D <sub>о</sub> больше диаметра монтажной части D.			
3. После условного обозначения в скобках допускается указывать особые требования заказчика.			
4. В обозначении клеммы головы буква «и» обозначает наличие индикации.			
В пункте 18 «вид индикации» ИЖЦ - обозначает жидкокристаллический индикатор, ИСЦ - светодиодный индикатор (по согласованию).			
<b>Изготовление термодатчиков с конструктивными параметрами отличными от приведенных выше возможно только по согласованию с изготовителем!</b>			

### Основные технические характеристики ТП-Б

**Диапазоны измерений** в пределах от - 40 °С до + 1200 °С.

**Диапазон унифицированного выходного сигнала** от 4 до 20 мА либо от 0 до 5 мА.

**Цифровой протокол HART**, совмещенный с унифицированным выходным сигналом.

**Основная приведенная погрешность ТП-Б-У:** ± 0,25 %; ± 0,5 %; ± 1 %.

**Номинальное сопротивление нагрузки** 100 Ом.

**Мощность, потребляемая ТП-Б-У**, не более 0,8 Вт.

**Напряжение питания для ТП-Б-У** (24 ± 12) В постоянного тока.

Таблица 3.23 - Характеристики ТП-Б

НСХ	Диапазон измерений*, °С	Класс допуска	Диапазон измерений, °С	Пределы допускаемых отклонений ТЭДС от НСХ $\Delta t$ , °С
ТХК(L)	от -40 до +600	2	От -40 до +300 включ.	$\pm 2,5$
			Св. +300 до +600 включ.	$\pm(0,7+0,005 \cdot  t )$
ТХА(К), ТНН(N)	от -40 до +1200	1	От -40 до +375 включ.	$\pm 1,5$
			Св. +375 до +1000 включ.	$\pm 0,004 \cdot  t $
		2	От -40 до +333 включ.	$\pm 2,5$
			Св. +333 до +1200 включ.	$\pm 0,0075 \cdot  t $
ТЖК(J)	от -40 до +750	1	От -40 до +375 включ.	$\pm 1,5$
			Св. +375 до +750 включ.	$\pm 0,004 \cdot  t $
		2	От 0 до +333 включ.	$\pm 2,5$
			Св. +333 до +750 включ.	$\pm 0,0075 \cdot  t $
ТМК(T)	от -40 до +350	1	От -40 до +125 включ.	$\pm 0,5$
			Св. +125 до +350 включ.	$\pm 0,004 \cdot  t $
		2	От -40 до +133 включ.	$\pm 1$
			Св. +133 до +350 включ.	$\pm 0,0075 \cdot  t $

где  $|t|$  – значение измеряемой температуры, °С.  
\*по согласованию с заказчиком возможно изготовление термопар с диапазоном измерений, находящимся внутри указанных диапазонов.

Таблица 3.24 – Виды спая рабочего конца

Внешний вид	Обозначение	Описание
	<b>И</b>	Одиночный спай, изолированный от корпуса
	<b>Н</b>	Одиночный спай, неизолированный от корпуса
	<b>ИИ</b>	Два одиночных спая, изолированных от корпуса и друг от друга
	<b>ИН</b>	Два спая, один из которых изолированный от корпуса, другой неизолированный от корпуса
	<b>2И</b>	Двойной (четыре электрода: два положительных и два отрицательных) изолированный от корпуса спай
	<b>2Н</b>	Двойной (четыре электрода: два положительных и два отрицательных) неизолированный от корпуса спай
	<b>С</b>	Одиночный «свободный» спай, неизолированный от измеряемой среды
	<b>СС</b>	Два одиночных «свободных» спая, неизолированных от измеряемой среды
	<b>2С</b>	Двойной (четыре электрода: два положительных и два отрицательных) «свободный» спай, неизолированный от измеряемой среды

Таблица 3.25 – Электрические схемы термопар

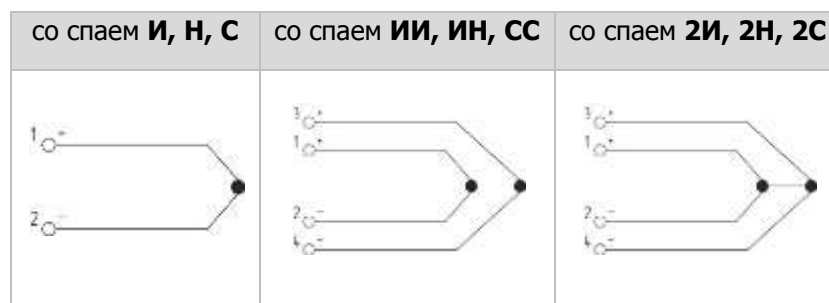


Таблица 3.26 – Диаметры монтажной части кабельных К термопар

Тип термопары	Вид спая (см. табл. 3.24)	Диаметр оболочки кабеля (диаметр монтажной части D), мм
ТХА(К)	И; Н	1,5; 3,0; 4,0; 4,5; 6
	ИИ; 2И; 2Н	4,5; 4,6; 6
ТХК(Л)	И; Н	3,0; 4,0; 5; 6
	ИИ; 2И; 2Н	4,6
ТНН(Н)	И; Н	4,5
ТЖК(Ж)	И; Н	4,5
ТМК(Т)	И; Н	4,5

Таблица 3.27 – Свойства применяемых материалов (для защитной оболочки)

Материал (аналог)	Область применения	Примечание	Верхний предел рабочей температуры, °С
1	2	3	4
<b>Ферритная сталь AISI 430 (12X17)</b>	Коррозионно-стойкая и сопротивляющаяся высокой температуре сталь. Данная сталь применяется при мягко коррозионных средах или где требуется сопротивление в умеренных температурах.	Эксплуатация в температурном диапазоне от +425 °С до +525 °С свыше 100 часов делает сталь хрупкой при комнатной температуре.	+400 °С
<b>Аустенитные стали 12X18Н10Т (Aisi 321, 08X18Н10Т, Aisi 304)</b>	Применяется в сварных конструкциях, работающих в контакте с азотной кислотой и другими средами окислительного характера; в некоторых органических кислотах средней концентрации, органических растворителях, атмосферных условиях и т.д.	Неустойчив в серосодержащих средах.	+800 °С (10000 ч.)
<b>Аустенитные стали Aisi 316, Aisi 316Ti (10X17Н13М2)</b>	Ядерные реакторы, химические приборы, печи для обжига, химическая и фармацевтическая промышленность; предназначенные для длительных сроков службы при +600 °С.	Титан в Aisi 316 Ti позволяет усилить стойкость материала к воздействию агрессивной среды.	+800 °С В агрессивных средах +400 °С

1	2	3	4
<b>Аустенитовые стали 10X23H18, 20X23H18, Aisi 310S</b>	Высоколегированная деформируемая жаростойкая и жаропрочная сталь предназначена для производства: слабо- или ненагруженных деталей для работы в агрессивных газовых средах при температурах от +550 °С до +1000 °С (II группа); нагруженных деталей для эксплуатации при температуре до +1000 °С в течение 1000-10000 часов (III группа) (ГОСТ 5632-72).	Сталь подвержена охрупчиванию в диапазоне от +600 °С до +800 °С и интенсивному окислению в воздушной среде при температуре выше +1050 °С.	+1000 °С (до 10000 ч.)
<b>Сталь Aisi 310 (20X25H20C2)</b>	Применяется для изготовления деталей установок для конверсии метана, пиролиза и др. в химической и нефтяной промышленности, газопроводов, камер сгорания. Может применяться для нагревательных элементов сопротивления. Хорошая сопротивляемость окислению и воздействию серы.	Устойчив к кислотным растворам, хлорной коррозии, к цианистым и нейтральным расплавам солей при высоких температурах, устойчив к атмосфере CO <sub>2</sub> (при температуре +900 °С).	+1000 °С (до 10000 ч.) Возможно применение при температуре до +1100 °С
<b>XH78T</b>	Обладает высокими показателями коррозионной стойкости, применяется в различных областях техники для изготовления слабонагруженных ответственных деталей с рабочей температурой до +1000 °С – +1100 °С.	Окалиностойка при температуре +950 °С – +1050 °С	+1100 °С
<b>XH45Ю</b>	Применяется в печестроении для изготовления роликов в щелевых печах для обжига керамической плитки; печных конвейерных сеток; деталей горелочных устройств, чехлов термопар, оснастки печей обжига эмалированной посуды, для работы при температурах до +1250 °С – +1300 °С при незначительных механических напряжениях. Используется при производстве: слабо- или ненагруженных, стойких к химическому разрушению деталей, работающих при температурах от +550 °С до +1250 (до +1300) °С (II группа); нагруженных деталей, эксплуатирующихся в течение 1000-10000 часов при температуре до +1000 °С в нагруженном состоянии (III группа) (ГОСТ 5632-72).	Рекомендован в качестве заменителя неустойчивого к воздействию серосодержащей среды сплава XH78T. Регламент – ГОСТ 5632-72	+1300 °С (1000 ч.)
<b>Inconel 600</b>	Атомные и гидроэлектростанции, печи закалки и отпуски, производство пластмасс, деревообрабатывающая и целлюлозно-бумажная промышленность, паровые котлы, авиастроение.	Не рекомендуется применять с газами, содержащими серу и углекислый газ при температуре выше +550 °С и натрия при температуре выше +750 °С.	+1100 °С

## ОСНОВНЫЕ МОДЕЛИ ТП-Б И ТП-Б-У

### БЕСКОРПУСНЫЕ ТЕРМОПАРЫ (С ПРОВОДАМИ)

Бескорпусные термопары типа «Б» (бусы) и «Бс» (жилы в оплетке из стеклонити, силикона или фторопласта) предназначены для измерения температуры в печах и котельных установках. Достоинством данного типа преобразователей является простота.

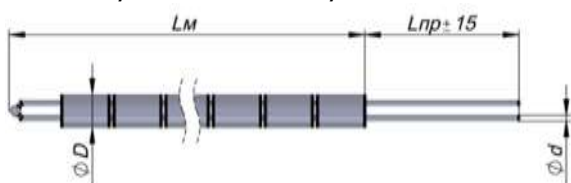
При установке в труднодоступных местах допускается изгибать термопару.

Отсутствие защиты термоэлектродов обуславливает относительно непродолжительный срок эксплуатации.

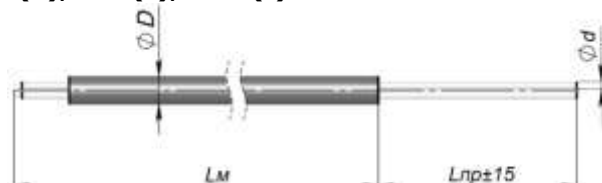
В качестве термоэлектродов применяется проволока по ГОСТ 1790.

Изоляционные бусы изготовлены из корунда КВПТ. Степень защиты **IP00**.

Выпускаются со следующими типами НСХ: **ТХА(К); ТХК(Л); ТЖК(Ж)**



Бескорпусная термопара исполнения «Б», вид спая «С» (свободный)



Бескорпусная термопара исполнения «Бс», вид спая «С» (свободный)

Пример записи условного обозначения бескорпусных термопар

**ТП-Б-ТХА(К)-2-С-Б-(от -40 до +800)-1000/1,2-А-50**

1 2 3 4 5 6 7 8 9 10

Где:

- 1 – обозначение типа (модификация);
- 2 – НСХ (см. табл. 3.28);
- 3 – класс допуска (см. табл. 3.28);
- 4 – вид спая;
- 5 – исполнение монтажной части (см. табл. 3.28);
- 6 – диапазон измерений (см. табл. 3.28);
- 7 – длина монтажной части  $L_m$ , мм (см. табл. 3.28);
- 8 – диаметр жил  $d$ , мм (см. табл. 3.28);
- 9 – тип подключения: **А** – с проводами;
- 10 – длина проводов  $L_{пр}$ , мм (см. табл. 3.28).

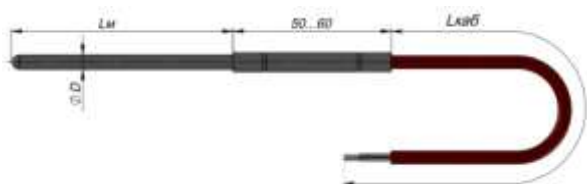
Таблица 3.28 – Конструктивные параметры бескорпусных термопар

Исполнение монтажной части (5)	Б	Бс
НСХ (2)	ТХА(К); ТХК(Л)	ТХА(К); ТЖК(Ж)
Класс допуска (3)	ТХА(К): 1; 2. ТХК(Л): 2	ТХА(К): 1, 2. ТЖК(Ж): 2
Вид спая (4)	С (свободный)	
Диаметр жил $d$ , мм (8)	0,5; 0,7; 1,2	0,35; 0,5
Внешний диаметр $D$ , мм	6; 7,5	ТХА(К): 2,9 ( $\varnothing d$ 0,5) ТЖК(Ж): 3,8; 4,8 ( $\varnothing d$ 0,35)
Диапазон измерений, °С (6)	ТХА(К): от -40 до +1000 ( $\varnothing d$ 0,5; 0,7) от -40 до +1100 ( $\varnothing d$ 1,2) ТХК (Л): от -40 до +600	ТХА(К): от -40 до +600; ТЖК(Ж): от -40 до +500
Длина монтажной части $L_m$ , мм (7)	500; 800; 1000; 1250; 1600; 2000; 2500; 3150; 3500; 4000; 5000; 10000; 20000	
Длина проводов $L_{пр}$ , мм (10)	50 или другая, по заказу	

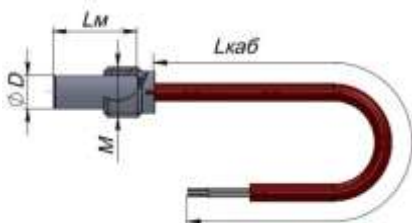


## ТЕРМОПАРЫ С КАБЕЛЕМ (КАБЕЛЬНЫЕ)

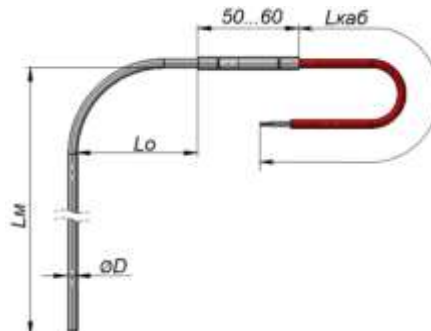
Кабельная термопара представляет собой гибкую металлическую трубку с размещенными внутри нее одной или двумя парами термоэлектродов, расположенными параллельно друг другу. Пространство вокруг термоэлектродов заполнено уплотненной мелкодисперсной минеральной изоляцией. Термоэлектроды кабельной термопары со стороны рабочего торца сварены между собой, образуя рабочий спай внутри стальной оболочки. Рабочий торец заглушен приваренной стальной пробкой. Свободные концы термоэлектродов подключаются к клеммам головы термопары или к компенсационному кабелю.



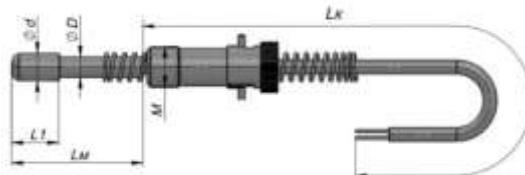
Термопара с кабелем «Б», с кабельной монтажной частью «К»



Термопара с кабелем «Б», с погружной монтажной частью «П», с подвижным штуцером, конструкция «втулка с пазами» «ПШпв»



Термопара с кабелем «Б», с кабельной угловой монтажной частью «Ку»



Термопара с кабелем «Б», с погружной монтажной частью «П», с байонетным разъемом «Бр»

*Пример записи условного обозначения термопар с кабелем без элементов крепления*

**ТП-Б-ТХА(К)-1-И-Ку-(от -40 до +1100)-320/4,5-30-Б-1500**

1 2 3 4 5 6 7 8 10 12 13

*Пример записи условного обозначения термопар с кабелем, с элементами крепления*

**ТП-Б-ТХК(L)-1-И-П-(от -40 до +400)-50/6-ПШпв.30.М12х1,5-Б-1500**

1 2 3 4 5 6 7 8 9 10 11 12 13

Где:

- 1** – обозначение типа (модификация);
- 2** – НСХ (см. табл. 3.29);
- 3** – класс допуска (см. табл. 3.23; 3.29);
- 4** – вид спая (см. табл. 3.29);
- 5** – исполнение монтажной части (см. табл. 3.29);
- 6** – диапазон измерений, °С (см. табл. 3.29);
- 7** – **длина монтажной части  $L_m$ , мм (см. табл. 3.29);**
- 8** – диаметр монтажной части  $D$ , мм (см. табл. 3.29);
- 9** – тип крепления (см. табл. 3.30);
- 10** – длина наружной части  $L_o$ , мм (см. табл. 3.30);
- 11** – типоразмер крепления (см. табл. 3.30);
- 12** – тип подключения: **Б** – с кабелем;
- 13** – длина компенсационного кабеля  $L_{каб}$ , мм (см. табл. 3.29).

**Таблица 3.29 – Конструктивные параметры термопар с кабелем**

НСХ	Класс допуска	Вид спая	Исполнение монтажной части	Диапазон измерений, °С	Длина кабеля L <sub>каб</sub> , мм
(2)	(3)	(4)	(5)	(6)	(13)
ТХА(К)	1; 2	И; Н	К; Ку; П; Пв; Пм	от -40 до +1200	500; 1000; 1500;
ТХК(L)	2			от -40 до +600	2000; 2500; 3000;
ТЖК(J)	1; 2			от -40 до +750	3500; 4000; 5000

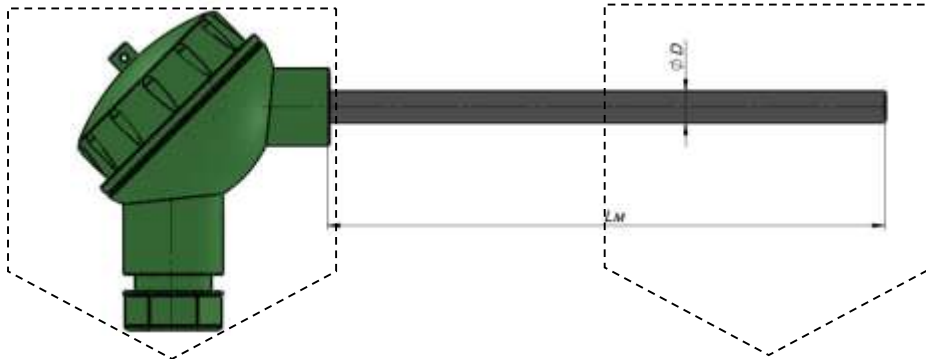
**Таблица 3.30 – Конструктивные параметры термопар с кабелем**

Исполнение монтажной части	Диаметр монтажной части D, мм		Длина монтажной части L <sub>м</sub> , мм	Длина наружной части L <sub>о</sub> , мм	Тип крепления	Типоразмер крепления (резьба, М)
(5)	(8)		(7)	(10)	(9)	(11)
К; Ку	ТХА(К)	3; 4; 4,5; 6	50; 60; 80; 100; 120; 160; 200; 250; 320; 400; 500; 630	20; 30; 40; 50	-	-
	ТХК(L)	3; 4; 5; 6				
	ТЖК(J)	4,5				
П; Пв; Пм	5		50; 60; 80; 100; 120; 160; 200; 250; 320		ПШп; ПШпв	M8x1; M10x1; M12x1,5; G1/4
					ПрШ; ПШ; НШ	M12x1,5; G1/4; M16x1,5; G3/8; M20x1,5; G1/2
					Бр	M10x1; M12x1,5
	6		50; 60; 80; 100; 120; 160; 200; 250; 320		ПШп; ПШпв	10x1; M12x1,5; G1/4
					ПрШ; ПШ; НШ	M12x1,5; G1/4; M16x1,5; G3/8; M20x1,5; G1/2
					Бр	M10x1; M12x1,5
8		50; 60; 80; 100; 120; 160; 200; 250; 320; 400; 500; 630	ПрШ; ПШ; НШ	M12x1,5; G1/4; M16x1,5; G3/8; M20x1,5; G1/2		

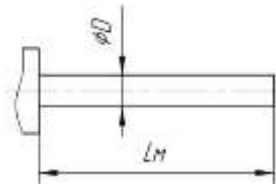
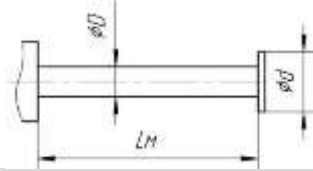
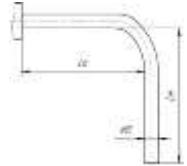
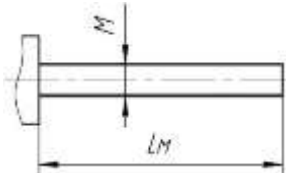
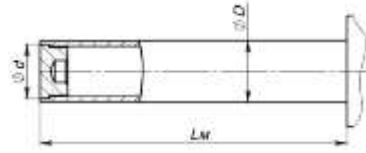
**Изготовление термопар с конструктивными параметрами отличными от приведенных выше возможно только по согласованию с изготовителем!**

**ТЕМОПАРЫ С КЛЕММНОЙ ГОЛОВКОЙ, БЕЗ ЭЛЕМЕНТОВ КРЕПЛЕНИЯ**

Относятся к преобразователям термоэлектрическим общепромышленного назначения. Материал защитной оболочки см. табл. 3.27.



Исполнение клеммной головки	
	
<b>Д</b>	<b>Е</b>
	
<b>Лк</b>	<b>Н1</b>
	
<b>Л</b>	<b>Л1</b>
	
<b>С</b>	<b>Си</b>

Исполнение монтажной части

<b>П; К</b>

<b>Пв</b>

<b>Пу (Ку)</b>

<b>В</b>

<b>Пм</b>

Пример записи условного обозначения термопар с клеммной головкой, без элементов крепления

**ТП-Б-ТХА(К)-1-И-К-(от -40 до +800)-630/10-Н1-МГ**

1 2 3 4 5 6 7 8 9 11

**ТП-Б-У-(4-20)мА-(±0,25)-И-П-(от 0 до +500)-500/8-Си-ИЖЦ-ЛГ**

1 2 3 4 5 6 7 8 9 10 11

Где:

**1** – обозначение типа (модификация);

**2** – НСХ (для ТП-Б) (см. табл. 3.23) / диапазон унифицированного выходного сигнала\* (для ТП-Б-У);

**3** – класс допуска (для ТП-Б) (см. табл. 3.23) / предел основной приведенной погрешности (для ТП-Б-У)\*\*, %;

**4** – вид спая (см. табл. 3.24);

**5** – исполнение монтажной части (см. табл. 3.32);

**6** – диапазон измерений, °С (см. табл. 3.23);

**7** – длина монтажной части L<sub>м</sub>, мм (см. табл. 3.32);

**8** – диаметр монтажной части D, мм (см. табл. 3.32);

**9** – исполнение клеммной головы (см. табл. 3.31);

**10** – вид индикации: ИЖЦ или ИСЦ (только для модификации ТП-Б-У) (при отсутствии не указывается);

**11** – кабельный гермоввод (см. табл. 3.31) (при отсутствии не указывается).

**Примечания:**

\*диапазон унифицированного выходного сигнала может быть: (4-20) мА; (0-5) мА; цифровой протокол HART, совмещенный с унифицированным выходным сигналом.

\*\*предел основной приведенной погрешности выбирается из ряда: ±0,25 %; ±0,5 %; ±1 %.

Таблица 3.31– Конструктивные параметры

Клеммная голова (9)	Д	Е	Н1	Л; Л1	Лк*	С	Си
Диаметр монтажной части D, мм (8)	6; 8; 10; 12; 16; 20	4; 4,5; 6; 8; 10; 12	8; 10; 12; 16; 20	4; 6; 8	4,5; 6	8; 10; 12; 16; 20	
Кабельный гермоввод (см. табл. 3.4) (11)	все	ПГ	все	-	-	все	
Установка ПИ (модификация ТП-Б-У)	(4-20) мА; (0-5) мА; HART	(4-20) мА	(4-20) мА; (0-5) мА; HART	нет	нет	(4-20) мА; (0-5) мА; HART	
Вид индикации (10)	нет						ИЖЦ; ИСЦ

\*разъем Лк применяется только для термопар с кабельной «К» монтажной частью.

Таблица 3.32– Конструктивные параметры

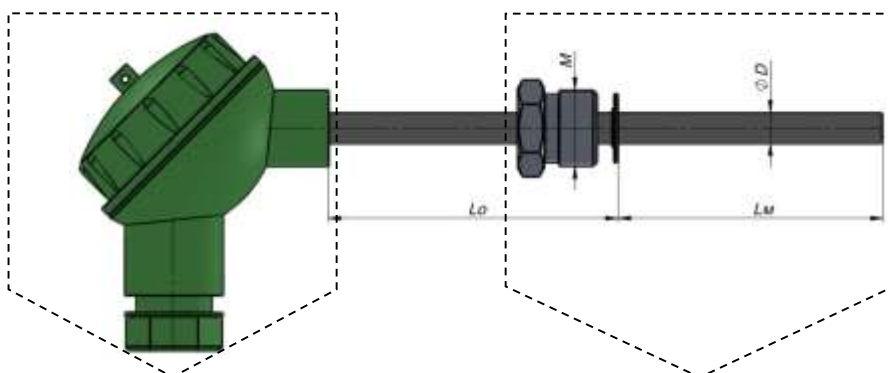
Диаметр монтажной части D, мм (8)	Длина монтажной части Lм, мм (7)	Исполнение монтажной части (5)
4; 4,5	50; 60; 80; 100; 120; 160; 200; 250; 320; 400; 500; 630; 800; 1000	К; Ку
6	50; 60; 80; 100; 120; 160; 200; 250; 320; 400; 500; 630	П (прямое); К; Ку; Пв; Пм
8; 10	50; 60; 80; 100; 120; 160; 200; 250; 320; 400; 500; 630; 800; 1000; 1250; 1600; 2000; 2500; 3150	П (прямое); Пв; Пу; Пм
12; 16	50; 60; 80; 100; 120; 160; 200; 250; 320; 400; 500; 630; 800; 1000; 1250; 1600; 2000; 2500; 3150	П (прямое); Пм
20	100; 120; 160; 200; 250; 320; 400; 500; 630; 800; 1000; 1250; 1600; 2000; 2500; 3150	П (прямое); Пм

**Примечание:**

При заказе термопар без элементов крепления необходимо учитывать, что глубина погружения (длина монтажной части) должна быть меньше указанной длины (Lм) на 50 мм и более с диапазоном измерения до плюс 250 °С; на 80 мм и более с диапазоном до плюс 400 °С; на 120 мм и более с диапазоном до плюс 800 °С; на 200 мм и более с диапазоном измерения до плюс 1000 °С и выше.

**Изготовление термопар с конструктивными параметрами отличными от приведенных выше возможно только по согласованию с изготовителем!**

**ИСПОЛНЕНИЕ ТЕРМОПАР С КЛЕММНОЙ ГОЛОВОЙ, С ЭЛЕМЕНТАМИ КРЕПЛЕНИЯ**



**Исполнение клеммной головы**



**Д**



**Е**



**H1**



**Л**



**Л1**

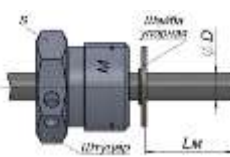


**С**

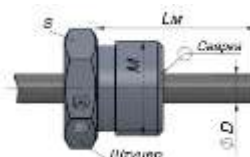


**Си**

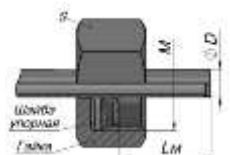
**Исполнение типа крепления**



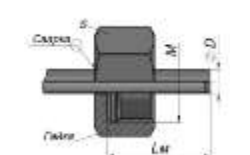
**ПШ**



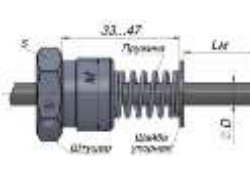
**НШ**



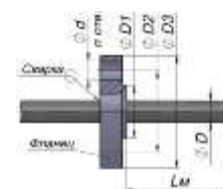
**ПГ**



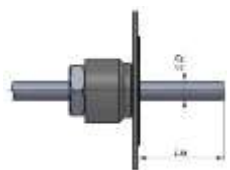
**НГ**



**ПрШ**



**Ф**



**Фв**



**ПЦШ**

*Пример записи условного обозначения термопар с клеммной головкой,  
с элементами крепления*

**ТП-Б-ТХК(L)-2-И-П-(от -40 до +250)-320/10-(60/8)-ПШ.50.M20x1,5-H1-MГ**

1 2 3 4 5 6 7 8 9 10 11 12 14 15 17

**ТП-Б-У-(4-20)МА(HART)-(±0,5)-И-П-(от 0 до +50)-250/8-ПШ.120/12.M20x1,5-Си-ИЖЦ-МГБ**

1 2 3 4 5 6 7 8 11 12 13 14 15 16 17

Где:

- 1** – обозначение типа (модификация);
- 2** – НСХ (для ТП-Б) (см. табл. 3.23) /диапазон унифицированного выходного сигнала\* (для ТП-Б-У);
- 3** – класс допуска (для ТП-Б) (см. табл. 3.23) /предел основной приведенной погрешности (для ТП-Б-У), %\*\*;
- 4** – вид спая (см. табл. 3.24);
- 5**– исполнение монтажной части (см. табл. 3.34);
- 6** – диапазон измерений (см. табл. 3.23);
- 7** – длина монтажной части L<sub>м</sub>, мм (см. табл. 3.34);
- 8** – диаметр монтажной части D, мм (см. табл. 3.34);
- 9** – длина ступени L<sub>1</sub>, мм (см. табл. 3.1) (при отсутствии не указывается);
- 10** – диаметр ступени d, мм (см. табл. 3.1) (при отсутствии не указывается);
- 11** – тип крепления (см. табл. 3.33);
- 12** – длина наружной части L<sub>о</sub>, мм (см. табл. 3.34);
- 13** – диаметр наружной части D<sub>о</sub>, мм (см. табл. 3.34) (при отсутствии не указывается);
- 14** – типоразмер крепления (см. табл. 3.35);
- 15** – исполнение клеммной головы (см. табл. 3.33);
- 16** – вид индикации: ИЖЦ или ИСЦ (только для модификации ТП-Б-У) (при отсутствии не указывается);
- 17** – кабельный гермоввод (см. табл. 3.33) (при отсутствии не указывается).

**Примечания:**

\*диапазон унифицированного выходного сигнала может быть: (4-20) мА; (0-5) мА; цифровой протокол HART, совмещенный с унифицированным выходным сигналом.

\*\*предел основной приведенной погрешности выбирается из ряда: ±0,25 %; ±0,5 %; ±1 %.

Таблица 3.33 – Конструктивные параметры

Клеммная голова (15)	Д	Е	Л; Л1	Н1	С	Си
Диаметр монтажной части D, мм (8)	6; 8; 10; 12; 16; 20	4; 4,5; 6; 8; 10; 12	4; 6; 8	8; 10; 12; 16; 20	8; 10; 12; 16; 20	
Кабельный гермоввод (см. табл. 3.4) (17)	все	ПГ	-	все	все	
Установка ПИ (модификация ТП-Б-У)	(4-20) мА; (0-5) мА; HART	(4-20) мА	нет	(4-20) мА; (0-5) мА; HART	(4-20) мА; (0-5) мА; HART	
Вид индикации (16)	нет					ИЖЦ; ИСЦ
Тип крепления (11)	ПШ; НШ; ПГ; НГ; ПрШ; Ф; ПЦШ	ПШ; НШ; ПГ; НГ; ПрШ; Ф; Фв; ПЦШ	ПШ; НШ; ПГ; НГ; Фв	ПШ; НШ; ПГ; НГ; ПрШ; Ф; ПЦШ	ПШ; НШ; ПГ; НГ; ПрШ; Ф; ПЦШ	

Таблица 3.34 – Конструктивные параметры

Диаметр монтажной части D, мм (8)	Длина монтажной части Lм, мм (7)	Диаметр наружной части Do, мм (13)	Длина наружной части Lo, мм (12)	Исполнение монтажной части (см. табл. 3.1) (5)
4; 4,5	50; 60; 80; 100; 120	4; 4,5; 6; 8	50; 60; 80; 120; 200	П (прямой); К
6	50; 60; 80; 100; 120; 160; 200; 250; 320; 400; 500; 630	6; 8; 10		П; Пв; Пм
8; 10	50; 60; 80; 100; 120; 160; 200; 250; 320; 400; 500; 630; 800; 1000; 1250; 1600; 2000; 2500; 3150	8; 10; 12		П; Пв; Пм
12; 16; 20	50; 60; 80; 100; 120; 160; 200; 250; 320; 400; 500; 630; 800; 1000; 1250; 1600; 2000; 2500; 3150	-		П; Пм
20	100; 120; 160; 200; 250; 320; 400; 500; 630; 800; 1000; 1250; 1600; 2000; 2500; 3150	-		П; Пм



Таблица 3.35 – Типоразмер крепления (резьба М)

D, мм Тип крепления	4; 4,5	5	6	8	10	12	16	20	
	ПШ; НШ; ПГ	M12x1,5; G1/4							
M16x1,5; G3/8									
M20x1,5; G1/2									
M24x1,5									
M27x2; G3/4									
НГ	M16x1,5; G3/8								
	M20x1,5; G1/2								
	M24x1,5								
	M27x2; G3/4								
	M33x2; G1								
ПрШ	M12x1,5; G1/4								
	M16x1,5; G3/8								
	M20x1,5; G1/2								
	M24x1,5								
	M27x2; G3/4								
ПЦШ	M16x1,5; G3/8								
	M20x1,5; G1/2								
	M24x1,5								
	M27x2; G3/4								
	M33x2; G1								

**Примечание**

1. При заказе термопар без элементов крепления необходимо учитывать, что глубина погружения (длина монтажной части) должна быть меньше указанной длины (Lм) на 50 мм и более с диапазоном измерения до плюс 250 °С; на 80 мм и более с диапазоном до плюс 400 °С; на 120 мм и более с диапазоном до плюс 800 °С; на 200 мм и более с диапазоном измерения до плюс 1000 °С и выше.

2. Термопары, по заказу, могут комплектоваться гильзами и бобышками (см. раздел 9).

**Изготовление термопар с конструктивными параметрами отличными от приведенных выше возможно только по согласованию с изготовителем!**

## ТЕРМОПАРЫ ВО ВЗРЫВОЗАЩИЩЕННОМ ИСПОЛНЕНИИ

### Термопары во взрывозащищенном исполнении изготавливаются:

1. с видом взрывозащиты «взрывонепроницаемая оболочка» и маркировкой взрывозащиты **1ExdIICT6X** по ГОСТ 30852.1;
2. с видом взрывозащиты «искробезопасная электрическая цепь» уровня «ia» и маркировкой взрывозащиты **0ExiaIICT6X** по ГОСТ 30852.10.

Кроме того, взрывозащищенные термопары изготавливаются с совмещенными вышеуказанными видами взрывозащиты и маркировкой взрывозащиты **1ExdiaIICT6X**.

Термопары с видом взрывозащиты «искробезопасная электрическая цепь» уровня «ia» должны эксплуатироваться в составе связанного электрооборудования, имеющего входную измерительную цепь с видом взрывозащиты «искробезопасная электрическая цепь» уровня «ia».

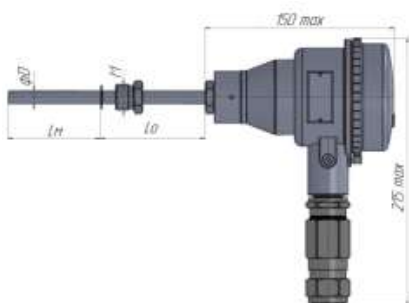
### Характеристики взрывозащищенных ТП-Б и ТП-Б-У

Максимальные электрические параметры искробезопасных цепей ТП-Б с маркировкой **0ExiaIICT6:**

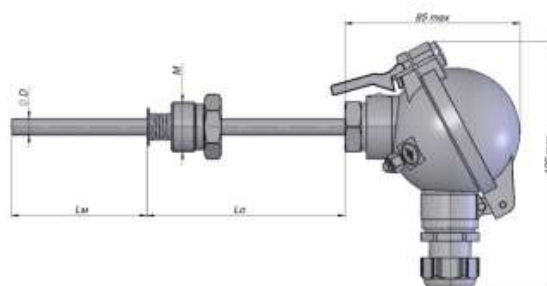
1. выходное напряжение  $U_o$  80 мВ;
2. выходной ток  $I_o$  1 мА;
3. выходная мощность  $P_o$  0,001 Вт;
4. внешняя индуктивность  $L_o$  300 мГн;
5. внешняя емкость  $C_o$  300 мФ.

Максимальные электрические параметры искробезопасных цепей ТП-Б-У с маркировкой **0ExiaIICT6:**

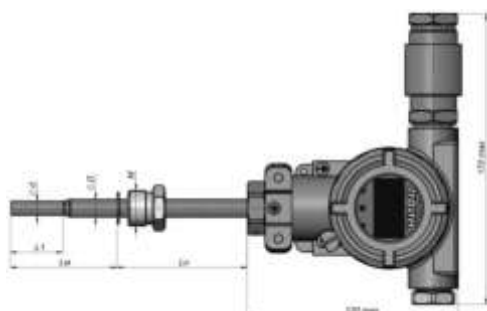
1. входное напряжение  $U_i$  24 В;
2. входной ток  $I_i$  23 мА;
3. входная мощность  $P_o$  0,6 Вт;
4. внутренняя индуктивность  $L_i$  0,1 мГн;
5. внутренняя емкость  $C_i$  0,068 мФ.



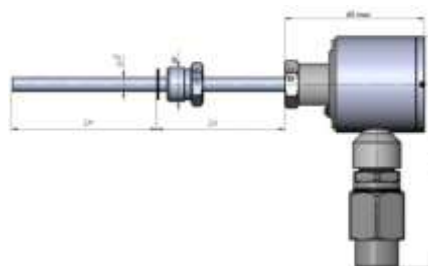
Термопара с клеммной головой «М», с элементом крепления «ПШ», с гермовводом «МГБ-Б», вид взрывозащиты «ExdIICT»



Термопара с клеммной головой «Д», с элементом крепления «ПрШ», с гермовводом «ЛГ». вид взрывозащиты «ExiaIICT»



ТП-Б-У с клеммной головой «Ти», с элементом крепления «ПШ», с гермовводом «МГБ-М (Ду15 ПВХ)», вид взрывозащиты «ExdIICT»



Термопара с клеммной головой «H1», с элементом крепления «ПШ», с гермовводом «МГМ», вид взрывозащиты «ExiaIICT»

*Пример записи условного обозначения взрывозащищенных термопреобразователей*

**ТП-Б-ExiaIIC-ТХК(L)-2-ИИ-П-(от -40 до +300)-320/8-ПрШ.50/12.М20х1,5-Н1-МГМ**

1 2 3 4 5 6 7 8 9 10 13 14 15 16 17 19

**ТП-Б-У-ExdIIC-(4-20)мА-(±1)-И-П-(от 0 до +50)-630/10-(60/8)-ПШ.50.М20х1,5-Ти-ИЖЦ-МГ**

1 2 3 4 5 6 7 8 9 10 11 12 13 14 16 17 18 19

Где:

- 1** – обозначение типа (модификация);
- 2** – вид взрывозащиты (Exia; Exd; Exdia);
- 3** – подгруппа взрывозащищенного исполнения (IIC);
- 4** – НСХ (для ТП-Б) (см. табл. 3.23) /диапазон унифицированного выходного сигнала\* (для ТП-Б-У);
- 5** – класс допуска (для ТП-Б) (см. табл. 3.23) /предел основной приведенной погрешности (для ТП-Б-У), %\*\*;
- 6** – вид спая (см. табл. 3.24);
- 7** – исполнение монтажной части (см. табл. 3.37);
- 8** – диапазон измерений, °С (см. табл. 3.23);
- 9** – длина монтажной части L<sub>м</sub>, мм (см. табл. 3.37);
- 10** – диаметр монтажной части D, мм (см. табл. 3.37);
- 11** – длина ступени L<sub>1</sub>, мм (см. табл. 3.1) (при отсутствии не указывается);
- 12** – диаметр ступени d, мм (см. табл. 3.1) (при отсутствии не указывается);
- 13** – тип крепления (см. табл. 3.36);
- 14** – длина наружной части L<sub>о</sub>, мм (см. табл. 3.37);
- 15** – диаметр наружной части D<sub>о</sub>, мм (см. табл. 3.37) (при отсутствии не указывается);
- 16** – типоразмер крепления (см. табл. 3.38);
- 17** – исполнение клеммной головы (см. табл. 3.36);
- 18** – вид индикации: ИЖЦ или ИСЦ (только для модификации ТП-Б-У) (при отсутствии не указывается);
- 19** – кабельный гермоввод (см. табл. 3.36) (при отсутствии не указывается).

**Примечания:**

\*диапазон унифицированного выходного сигнала может быть: (4-20) мА; (0-5) мА; цифровой протокол HART, совмещенный с унифицированным выходным сигналом.

\*\*предел основной приведенной погрешности выбирается из ряда: ± 0,25 %; ± 0,5 %; ± 1 %.

Таблица 3.36 – Конструктивные параметры

Клеммная голова (17)	Д	Н1	С	Си	М	НБ	Т	Ти	П	Пи	Ц	Ши	Я
Диаметр монтажной части D, мм (10)	6*; 8; 10; 12; 16; 20												
Вид взрывозащиты (2, 3)	ExiaIIC				ExiaIIC; ExdIIC; ExdiaIIC								
Кабельный гермоввод (см. табл. 3.4) (19)	все				ExiaIIC: все ExdIIC; ExdiaIIC: МГ; МГБ; МГТ; МГ-М; МГФ; МГБ-Б; МГБ-П; МГБ-М; МГБ-М (ПВХ)								
Тип крепления (13)	-; Ш; ПШ; НШ; ПГ; НГ; ПрШ; Ф; ПЦШ												
Установка ПИ (модификация ТП-Б-У)	(4-20) мА; (0-5) мА; HART												
Вид индикации (18)	нет	нет	нет	ИЖЦ ИСЦ	нет	нет	нет	ИЖЦ ИСЦ	нет	ИЖЦ ИСЦ	нет	ИЖЦ ИСЦ	нет

Таблица 3.37 – Конструктивные параметры

Диаметр монтажной части D, мм (10)	Длина монтажной части Lm, мм (9)	Диаметр наружной части Do, мм (15)	Длина наружной части Lo, мм (14)	Исполнение монтажной части (см. табл. 3.1) (7)
6*	50; 60; 80; 100; 120; 160; 200; 250; 320; 400; 500; 630	6; 8; 10	50; 60; 80; 120; 200	П; Пв; Пм
8; 10	50; 60; 80; 100; 120; 160; 200; 250; 320; 400; 500; 630; 800; 1000; 1250; 1600; 2000; 2500; 3150	8; 10; 12		
12; 16	50; 60; 80; 100; 120; 160; 200; 250; 320; 400; 500; 630; 800; 1000; 1250; 1600; 2000; 2500; 3150	-		П; Пм
20	100; 120; 160; 200; 250; 320; 400; 500; 630; 800; 1000; 1250; 1600; 2000; 2500; 3150	-		

**Примечание**

\*При заказе термопары с диаметром монтажной части (D) 6 мм и с одной из взрывозащищенных клеммных голов, обязательным условием является применение защитного чехла с диаметром наружной (выносной) части (Do) 10 мм и более.

Таблица 3.38 – Типоразмер крепления (резьба М)

D, мм	6	8	10	12	16	20
ПШ; НШ; ПГ	M12x1,5; G1/4					
		M16x1,5; G3/8				
			M20x1,5; G1/2			
				M24x1,5		
					M27x2; G3/4; M33x2; G1	
НГ		M16x1,5; G3/8				
			M20x1,5; G1/2			
				M24x1,5		
					M27x2; G3/4; M33x2; G1	
ПрШ		M16x1,5; G3/8				
			M20x1,5; G1/2			
				M24x1,5		
					M27x2; G3/4	
ПЦШ		M16x1,5; G3/8				
			M20x1,5; G1/2			
				M24x1,5		
					M27x2; G3/4; M33x2; G1	

**Примечание**

1. Длина наружной (выносной) части (L<sub>0</sub>) должна быть 50 мм и более для термопар с диапазоном измерения до плюс 250 °С; 80 мм и более с диапазоном до плюс 400 °С; 120 мм и более с диапазоном до плюс 800 °С; 200 мм и более с диапазоном измерения до плюс 1000 °С и выше.
2. Термопары, по заказу, могут комплектоваться гильзами и бобышками (см. раздел 9).

**Изготовление термопар с конструктивными параметрами отличными от приведенных выше возможно только по согласованию с изготовителем!**

# **ДАТЧИКИ ТЕМПЕРАТУРЫ СПЕЦИАЛЬНОГО НАЗНАЧЕНИЯ**



# ДАТЧИКИ ТЕМПЕРАТУРЫ СПЕЦИАЛЬНОГО НАЗНАЧЕНИЯ

## ДАТЧИКИ ТЕМПЕРАТУРЫ С ТЕРМОМЕТРИЧЕСКОЙ ВСТАВКОЙ

Термометрическая вставка представляет собой керамическую клеммную колодку, закрепленную на подложке из нержавеющей стали, к которой приварен либо защитный чехол (ТС-Б), либо термопарный кабель (ТП-Б).

### Назначение

Датчики температуры (ТС-Б, ТП-Б) данного исполнения имеют разборную конструкцию, что позволяет проводить проверку и сервис вставки без извлечения всей сборки из процесса. В случае необходимости замены вставки предпочтительно использование вставок со стандартными длинами.

К достоинству термометрической вставки можно отнести наличие подпружиненных винтов для крепления ее в клеммной голове.

Датчики температуры данного исполнения могут поставляться как без клеммной головы (термометрическая вставка с защитной трубкой, IP00), так и в комплекте с клеммной головой (степень защиты определяется головой).

Датчики температуры с термометрической вставкой



Тип датчика температуры	Ак1	Ак2
	ТС-Б; ТП-Б	ТС-Б-У; ТП-Б-У
Степень защиты	IP00	
Вид взрывозащиты	нет	
Исполнение монтажной части (см. табл. 3.1)	П (прямое); К	
Диаметр монтажной части D, мм	ТП-Б: 1,5; 3; 4; 4,5; 6	
	ТС-Б: 4; 5; 6; 8	
Длина монтажной части Lm, мм	ØD: 1,5; 3; 4; 4,5	50; 60; 80; 100; 120
	ØD: 6	50; 60; 80; 100; 120; 160; 200; 250; 320; 400; 500; 630
	ØD: 8	50; 60; 80; 100; 120; 160; 200; 250; 320; 400; 500; 630; 800; 1000; 1250; 1600; 2000; 2500; 3150

Пример записи условного обозначения датчиков температуры с термометрической вставкой

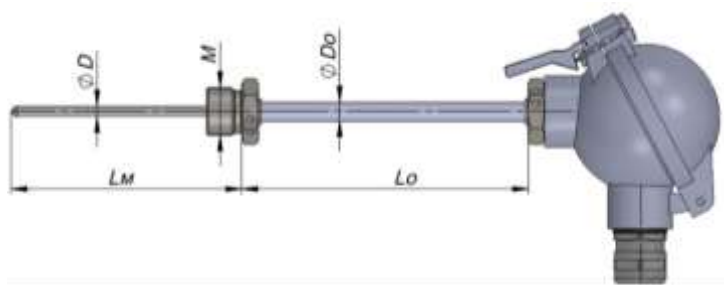
**ТП-Б-ТХК(L)-2-И-К-(от -40 до +400)-320/6-Ак1,**

что означает преобразователь термоэлектрической модификации **ТП-Б**, с НСХ **ТХК(L)**, классом допуска **2**, с одиночным, изолированным от корпуса спаем **И**, с кабельной монтажной частью **К**, с диапазоном измерения **от -40 °С до +400 °С**, с длиной монтажной части **L<sub>м</sub>=320 мм**, диаметром монтажной части **D=6 мм**, с термометрической вставкой **Ак1**.

**ТС-Б-Pt100-A-x4-П-(от -50 до +200)-120/6-Ак1.**

что означает термопреобразователь сопротивления модификации **ТС-Б**, с НСХ **Pt100**, классом допуска **A**, с одним чувствительным элементом, с четырехпроводной схемой внутренних соединений **x4**, с погружной монтажной частью **П**, с диапазоном измерения **от -50 °С до +200 °С**, с длиной монтажной части **L<sub>м</sub>=120 мм**, диаметром монтажной части **D=6 мм**, с термометрической вставкой **Ак1**.

**Датчики температуры с клеммной головкой и со встроенной термометрической вставкой**



	Ак1	Ак2
<b>Тип датчика температуры</b>	ТС-Б; ТП-Б;	ТС-Б-У; ТП-Б-У
<b>Варианты исполнения клеммной головы (см. табл. 3.3)</b>	Д; Н1; Н6; С; Ц	
<b>Степень защиты (см. табл. 3.3)</b>	IP65; IP68	
<b>Установка ПИ (модификация ТС-Б-У, ТП-Б-У)</b>	(4-20) мА; (0-5) мА; HART	
<b>Кабельный гермоввод (см. табл. 3.4)</b>	все	
<b>Вид взрывозащиты</b>	<b>Клеммная голова</b>	<b>Взрывозащита</b>
	Д; Н1; С	0ExiaIICT6
	Н6; Ц	0ExiaIICT6; 1ExdIICT6; 1ExdiaIICT6
<b>Исполнение монтажной части (см. табл. 3.1)</b>	П (прямое); К	
<b>Диаметр монтажной части D, мм</b>	<b>ТП-Б:</b> 1,5; 3; 4; 4,5; 6	
	<b>ТС-Б:</b> 4; 5; 6; 8	
<b>Длина монтажной части L<sub>м</sub>, мм</b>	ØD: 1,5; 3; 4; 4,5	50; 60; 80; 100; 120
	ØD: 6	50; 60; 80; 100; 120; 160; 200; 250; 320; 400; 500; 630
	ØD: 8	50; 60; 80; 100; 120; 160; 200; 250; 320; 400; 500; 630; 800; 1000; 1250; 1600; 2000; 2500; 3150
<b>Диаметр наружной части Do (D), мм</b>	6(1,5); 6(3); 6(4); 6(4,5); 8(6); 10(8)	
<b>Длина наружной части L<sub>о</sub>, мм*</b>	50; 60; 80; 120; 160; 200	
<b>Тип крепления (см. табл. 3.2)</b>	ПШ; НШ; ПГ; НГ	



<b>Типоразмер крепления (см. табл. 3.2)</b>	M16x1,5; G3/8; M20x1,5; G1/2; M24x1,5
---	---------------------------------------

\* Длина наружной (выносной) части (Lo) должна быть 50 мм и более для термодатчиков с диапазоном измерения до плюс 250 °С; 80 мм и более с диапазоном до плюс 400 °С; 120 мм и более с диапазоном до плюс 800 °С; 200 мм и более с диапазоном измерения до плюс 1000 °С и выше.

*Пример записи условного обозначения датчиков температуры с клеммной головкой и со встроенной термометрической вставкой*

**ТП-Б-ТХК(L)-2-И-К-(от -40 до +400)-100/4,5-НШ.80/6.M20x1,5-Д(Ак1)-ПГ,**

что означает преобразователь термоэлектрической модификации **ТП-Б**, с НСХ **ТХК(L)**, классом допуска **2**, с одиночным, изолированным от корпуса спаем **И**, с кабельной монтажной частью **К**, с диапазоном измерения **от -40 °С до +400 °С**, с длиной монтажной части **Lm=100 мм**, диаметром монтажной части **D=4,5 мм**, с неподвижным штуцером **НШ**, с длиной наружной части **Lo=80 мм**, с диаметром наружной части **Do=6 мм**, с типоразмером крепления (резьба М) **M20x1,5**, с клеммной головкой **Д**, со встроенной термометрической вставкой **(Ак1)**, с пластиковым кабельным гермовводом **ПГ**.

**ТС-Б-У-(4-20)мА-(±0,25)-П-(от 0 до +350)-120/6-ПШ.50/8.M20x1,5-С(Ак1) -ЛГ,**

что означает термопреобразователь сопротивления модификации **ТС-Б-У**, с унифицированным выходным сигналом **(4-20) мА**, с пределом основной приведенной погрешности **±0,25 %**, с погружной монтажной частью **П**, с диапазоном измерения **от 0 °С до +350 °С**, с длиной монтажной части **Lm=120 мм**, диаметром монтажной части **D=6 мм**, с подвижным штуцером **ПШ**, с длиной наружной части **Lo=50 мм**, с диаметром наружной части **Do=8 мм**, с типоразмером крепления (резьба М) **M20x1,5**, с клеммной головкой **Си**, со встроенной термометрической вставкой **(Ак1)**, с латунным гермовводом **ЛГ**.

**Изготовление датчиков температуры с конструктивными параметрами отличными от приведенных выше возможно только по согласованию с изготовителем!**

## ДАТЧИКИ ДЛЯ ИЗМЕРЕНИЯ ТЕМПЕРАТУРЫ ВОЗДУХА В ПОМЕЩЕНИИ

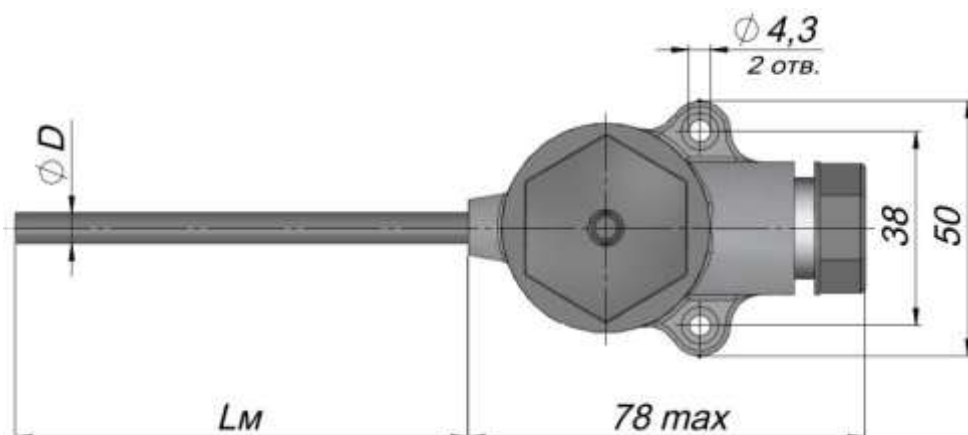
Датчики данного типа могут быть изготовлены как в модификации без унифицированного выходного сигнала (ТС-Б/ТП-Б), так и с унифицированным выходным сигналом (ТС-Б-У/ТП-Б-У).

### Назначение

Датчики данного типа предназначены для крепления на плоской поверхности. Используются, преимущественно, для измерения температуры воздуха в помещении.

Представлены как в общепромышленном, так и во взрывозащищенном исполнении.

### Датчики температуры с «прямой» клеммной головкой «И»



Тип датчика температуры	ТС-Б; ТС-Б-У; ТП-Б; ТП-Б-У
Степень защиты	IP65
Вид взрывозащиты	нет
Диаметр монтажной части D, мм	6; 8
Длина монтажной части Lm, мм	50; 60; 80; 100; 120
Тип крепления	нет
Установка ПИ (модификация ТС-Б-У/ТП-Б-У)	(4-20) мА

Пример записи условного обозначения датчиков для измерения температуры воздуха

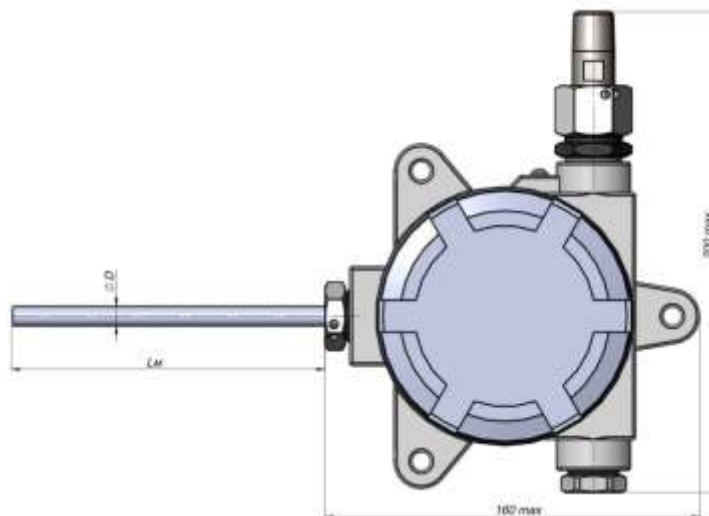
### **ТП-Б-ТХК(L)-2-И-П-(от -40 до +50)-80/6-И,**

что означает преобразователь термоэлектрической модификации **ТП-Б**, с НСХ **ТХК(L)**, классом допуска **2**, с одиночным, изолированным от корпуса спаем **И**, с погружной монтажной частью **П**, с диапазоном измерения **от -40 °С до +50 °С**, с длиной монтажной части **Lm=80 мм**, диаметром монтажной части **D=6 мм**, с «прямой» клеммной головкой **И**.

### **ТС-Б-У-(4-20)мА-(±0,5)-П-(от 0 до +80)-60/6-И,**

что означает термопреобразователь сопротивления модификации **ТС-Б-У**, с унифицированным выходным сигналом **(4-20)мА**, основной приведенной погрешностью **±0,5 %**, с погружной монтажной частью **П**, с диапазоном измерения **от 0 °С до +80 °С**, с длиной монтажной части **Lm=60 мм**, диаметром монтажной части **D=6 мм**, с «прямой» клеммной головкой **И**.

## Датчики температуры с клеммной головкой «П»



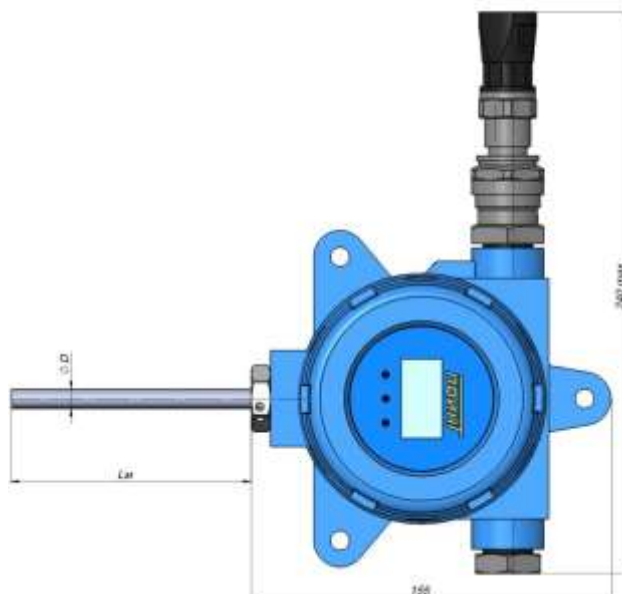
<b>Тип датчика температуры</b>	ТС-Б; ТС-Б-У; ТП-Б; ТП-Б-У	
<b>Степень защиты</b>	IP68	
<b>Кабельный гермоввод (см. табл. 3.4)</b>	МГ; МГБ; МГТ; МГ-М; МГФ; МГБ-Б; МГБ-П; МГБ-М; МГБ-М (ПВХ)	
<b>Вид взрывозащиты</b>	0ExiaIICT6; 1ExdIICT6; 1ExdiaIICT6	
<b>Диаметр монтажной части D, мм</b>	6; 8; 10	
<b>Длина монтажной части Lm, мм</b>	ØD: 6	50; 60; 80; 100; 120
	ØD: 8; 10	50; 60; 80; 100; 120; 160; 200; 250; 320
<b>Тип крепления</b>	нет	
<b>Установка ПИ (модификация ТС-Б-У/ТП-Б-У)</b>	(4-20) мА; (0-5) мА; HART	

*Пример записи условного обозначения датчиков для измерения температуры воздуха во взрывозащищенном исполнении*

**ТП-Б-ExiaIIC-TXA(K)-1-И-П-(от 0 до +150)-100/6-П-МГТ.**

что означает преобразователь термоэлектрический модификации **ТП-Б**, с видом взрывозащиты «искробезопасная электрическая цепь» уровня «ia», с НСХ **TXA(K)**, классом допуска **1**, с одиночным, изолированным от корпуса спаем **И**, с погружной монтажной частью **П**, с диапазоном измерения **от 0 °С до +150 °С**, с длиной монтажной части **Lm=100 мм**, диаметром монтажной части **D=6 мм**, с клеммной головкой **П**, с металлическим кабельным гермовводом для крепления кабеля, проложенного в трубе **МГТ**.

**Датчики температуры с клеммной головкой «Пи»**



<b>Тип датчика температуры</b>	ТС-Б-У; ТП-Б-У	
<b>Степень защиты</b>	IP68	
<b>Кабельный гермоввод (см. табл. 3.4)</b>	МГ; МГБ; МГТ; МГ-М; МГФ; МГБ-Б; МГБ-П; МГБ-М; МГБ-М (ПВХ)	
<b>Вид взрывозащиты</b>	0ExiaIICT6; 1ExdIICT6; 1ExdiaIICT6	
<b>Диаметр монтажной части D, мм</b>	6; 8; 10	
<b>Длина монтажной части Lm, мм</b>	ØD: 6	50; 60; 80; 100; 120
	ØD: 8; 10	50; 60; 80; 100; 120; 160; 200; 250; 320
<b>Тип крепления</b>	нет	
<b>Установка ПИ</b>	(4-20) мА; (0-5) мА; HART	
<b>Вид индикации</b>	ИЖЦ; ИСЦ	
<b>Используется только для модификаций ТС-Б-У/ТП-Б-У</b>		

*Пример записи условного обозначения датчиков для измерения температуры воздуха во взрывозащищенном исполнении*

**ТС-Б-У-ExdIIC-(4-20)мА(HART)-(±0,25)-П-(от 0 до +100)-120/6-Пи-ИЖЦ-МГБ-П,**

что означает термопреобразователь сопротивления модификации **ТС-Б-У**, с видом взрывозащиты «взрывонепроницаемая оболочка» **ExdIIC**, с цифровым протоколом **HART**, совмещенным с унифицированным выходным сигналом **(4-20) мА**, с пределом основной приведенной погрешности **±0,25 %**, с погружной монтажной частью **П**, с диапазоном измерения **от 0 °С до +100 °С**, с длиной монтажной части **Lm=120 мм**, диаметром монтажной части **D=6 мм**, с клеммной головкой **Пи**, с видом индикации **ИЖЦ** (жидкокристаллический индикатор), с металлическим кабельным гермовводом для крепления кабеля в пластиковом рукаве **МГБ-П**.

**Изготовление датчиков температуры с конструктивными параметрами отличными от приведенных выше возможно только по согласованию с изготовителем!**

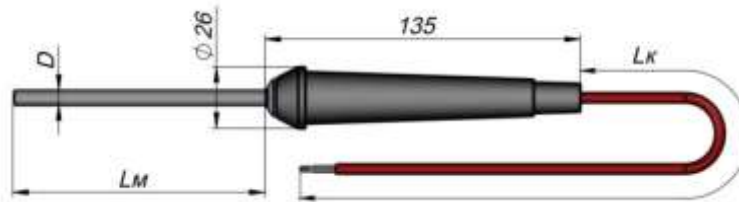
**ДАТЧИКИ ТЕМПЕРАТУРЫ «С РУЧКОЙ»**

Состоят данные датчики температуры из чувствительного элемента, помещенного в защитную трубку, удобной ручки для манипуляции датчиком и гибкого кабеля для подключения к внешнему устройству.

**Изготавливаются только в модификации без унифицированного выходного сигнала (ТС-Б/ТП-Б).**

**Назначение**

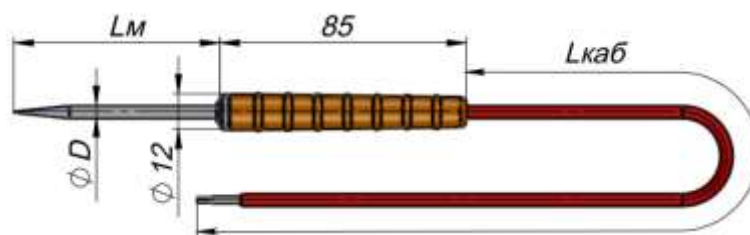
Датчики данного типа предназначены для измерения температуры мягких, сыпучих, жидких и твердых сред.

**Датчики температуры с ручкой «К»**

<b>Тип датчика температуры</b>	ТС-Б; ТП-Б	
<b>Степень защиты</b>	IP45	
<b>Вид взрывозащиты</b>	нет	
<b>Диаметр монтажной части D, мм</b>	4; 5; 6; 8; 10	
<b>Исполнение монтажной части/диаметр монтажной части D, мм</b>	П	4; 5; 6; 8; 10
	Пи	4; 5; 6
	Пв	6; 8; 10
<b>Длина монтажной части Lm, мм/диаметр монтажной части D, мм</b>	50; 60; 80; 100; 120	4
	50; 60; 80; 100; 120; 160; 200	5
	50; 60; 80; 100; 120; 160; 200; 250; 320	6
	50; 60; 80; 100; 120; 160; 200; 250; 320; 400; 500; 630; 800; 1000; 1250; 1600; 2000; 2500; 3150	8; 10
<b>Длина кабеля Lk*, мм</b>	500; 1000; 1500; 2000; 2500; 3000; 3500; 4000; 5000	
<b>Тип крепления</b>	нет	

\*Длина кабеля по умолчанию 1500 мм.

**Датчики температуры с «малой» ручкой «Км»**



<b>Тип датчика температуры</b>	ТС-Б; ТП-Б	
<b>Степень защиты</b>	IP45	
<b>Вид взрывозащиты</b>	нет	
<b>Диаметр монтажной части D, мм</b>	4; 5; 6	
<b>Исполнение монтажной части/диаметр монтажной части D, мм</b>	П	4; 5; 6
	Пи	4; 5
<b>Длина монтажной части Lм, мм/диаметр монтажной части D, мм</b>	50; 60; 80; 100; 120	4
	50; 60; 80; 100; 120; 160; 200	5
	50; 60; 80; 100; 120; 160; 200; 250; 320	6
<b>Длина кабеля Lк*, мм</b>	500; 1000; 1500; 2000; 2500; 3000; 3500; 4000; 5000	
<b>Тип крепления</b>	нет	

\*Длина кабеля по умолчанию 1500 мм.

*Пример записи условного обозначения датчиков температуры «с ручкой»*

**ТП-Б-ТХК(L)-2-И-П-(от 0 до +150)-80/6-Км-1500.**

что означает преобразователь термоэлектрический модификации **ТП-Б**, с НСХ **ТХК(L)**, классом допуска **2**, с одиночным, изолированным от корпуса спаем **И**, с погружной монтажной частью **П**, с диапазоном измерения **от 0 °С до +150 °С**, с длиной монтажной части **Lм=80 мм**, диаметром монтажной части **D=6 мм**, с «малой» ручкой **Км**, с длиной кабеля **Lк=1500 мм**.

**Изготовление датчиков температуры с конструктивными параметрами отличными от приведенных выше возможно только по согласованию с изготовителем!**

## ДАТЧИКИ ТЕМПЕРАТУРЫ С ЭЛЕМЕНТОМ КРЕПЛЕНИЯ «МОЛОЧНАЯ» ГАЙКА

Датчики температуры с элементом крепления подвижная шлицевая гайка ПГш («молочная» гайка) нашли широкое применение в тех отраслях промышленности, где требуется соблюдение санитарно-гигиенических правил (**молочная, фармацевтическая, пищевая промышленность**).

Ключевым моментом этих отраслей является соблюдение следующих принципов:

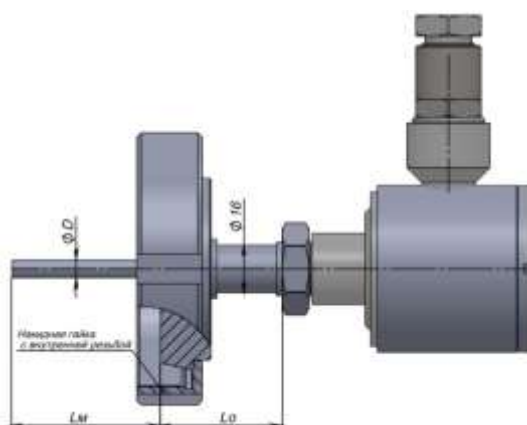
1. Предотвращение попадания бактерий снаружи внутрь системы.
2. Предотвращение задержания ингредиентов рабочей среды в частях / зазорах / деталях соединения.
3. Обеспечение качественной безразборной мойки.
4. Легкий монтаж и демонтаж.
5. Надежность, химическая, температурная и прочая стойкость.

Перечисленным выше требованиям в полной мере отвечают датчики температуры с клеммной головкой из нержавеющей стали и исполнением крепежной части «ПГш» – подвижная шлицевая гайка.

Возможно изготовление датчиков данного типа во взрывозащищенном исполнении **Exia** – искробезопасная электрическая цепь уровня «ia»; **Exd** – взрывонепроницаемая оболочка.

Датчики температуры могут быть представлены как в модификации ТС-Б/ТП-Б, так и в модификации ТС-Б-У/ТП-Б-У (со встроенным преобразователем измерительным).

### Датчики температуры с нержавеющей клеммной головкой и с подвижной шлицевой гайкой



Тип датчика температуры	ТС-Б; ТС-Б-У; ТП-Б; ТП-Б-У	
Варианты исполнения клеммной головы (см. табл. 3.3)	Н1; Н6	
Степень защиты	IP65; IP68	
Кабельный гермоввод (см.табл. 3.4)	МГ; МГБ; МГТ; МГ-М; МГФ; МГБ-Б; МГБ-М; МГБ-М (ПВХ)	
Вид взрывозащиты	<b>Клеммная голова</b>	<b>Взрывозащита</b>
	Н1	0ExiaIICT6
	Н6	0ExiaIICT6; 1ExdIICT6; 1ExdiaIICT6
Диаметр монтажной части D, мм	6; 8; 10; 12	
Длина монтажной части Lm, мм	50; 60; 80; 100; 120; 160; 200; 250; 320; 400; 500; 630	
Длина наружной части Lo, мм*	50; 60; 80; 120	
Тип крепления	ПГш	
Типоразмер крепления (см.табл. 3.2)	Rd52x1/6; Rd58x1/6; Rd65x1/6; Rd78x1/6	

<b>Установка ПИ (модификация ТС-Б-У/ТП-Б-У)</b>	(4-20) мА; (0-5 )мА; HART
---	---------------------------

\* Длина наружной (выносной) части (Lo) должна быть 50 мм и более для термодпар с диапазоном измерения до плюс 250 °С; 80 мм и более с диапазоном до плюс 400 °С; 120 мм и более с диапазоном до плюс 800 °С; 200 мм и более с диапазоном измерения до плюс 1000 °С и выше.

*Пример записи условного обозначения датчиков температуры с элементом крепления «молочная» гайка*

**ТП-Б-ТХК(L)-2-И-П-(от 0 до +200)-100/6-ПГш.60/16.Rd52x1/6-Н1-МГ,**

что означает преобразователь термоэлектрический модификации **ТП-Б**, с НСХ **ТХК(L)**, классом допуска **2**, с одиночным, изолированным от корпуса спаем **И**, с погружной монтажной частью **П**, с диапазоном измерения **от 0 °С до +200 °С**, с длиной монтажной части **Lм=100 мм**, диаметром монтажной части **D=6 мм**, с подвижной шлицевой гайкой **ПГш**, с длиной наружной части **Lo=60 мм**, с диаметром наружной части **Do=16 мм**, с типоразмером крепления (резьба) **Rd52x1/6**, с клеммной головкой (из нержавеющей стали) **Н1**, с металлическим кабельным гермовводом для фиксации небронированного кабеля **МГ**.

**ТС-Б-У-ExdIIC-(4-20)мА(HART)-(±0,25)-П-(от 0 до +350)-120/8-ПГш.60/16.Rd58x1/6-Н6-МГБ,**

что означает термопреобразователь сопротивления модификации **ТС-Б-У**, с видом взрывозащиты «взрывонепроницаемая» оболочка **ExdIIC**, с цифровым протоколом **HART**, совмещенным с унифицированным выходным сигналом **(4-20) мА**, с пределом основной приведенной погрешности **±0,25 %**, с погружной монтажной частью **П**, с диапазоном измерения **от 0 °С до +350 °С**, с длиной монтажной части **Lм=120 мм**, диаметром монтажной части **D=8 мм**, с подвижной шлицевой гайкой **ПГш**, с длиной наружной части **Lo=60 мм**, с диаметром наружной части **Do=16 мм**, с типоразмером крепления (резьба) **Rd58x1/6**, с клеммной головкой (из нержавеющей стали) **Н6**, с металлическим кабельным гермовводом для фиксации бронированного кабеля **МГБ**.

**Изготовление датчиков температуры с конструктивными параметрами отличными от приведенных выше возможно только по согласованию с изготовителем!**



---

## ДАТЧИКИ ДЛЯ ИЗМЕРЕНИЯ ТЕМПЕРАТУРЫ ПОВЕРХНОСТИ

---

### Назначение

---

Датчики данного типа предназначены для измерения температуры поверхности твердых тел контактным методом.

### Конструкция

---

К защитному чехлу/термопарному кабелю, со стороны расположения чувствительного элемента/спая, приваривается пластина (заглушка), посредством которой и осуществляется контакт датчика температуры с поверхностью (исполнение монтажной части Пн; Пв (см. табл. 3.1)).

Крепление датчика на измеряемой поверхности может осуществляться хомутами или при помощи специальной оснастки (кронштейна), который, в свою очередь, так же крепиться хомутами.

Перед установкой датчика температуры на объект рекомендуется очистить измеряемую поверхность от грязи, краски, ржавчины и пр.

Датчики температуры могут изготавливаться в следующих модификациях: ТС-Б; ТП-Б; ТС-Б-У; ТП-Б-У.

**Конструктивные параметры датчиков температуры данного типа согласовываются с изготовителем!**

## ДАТЧИКИ ТЕМПЕРАТУРЫ ДЛЯ МОНТАЖА В ШАРОВЫЙ КРАН (ТРОЙНИК)

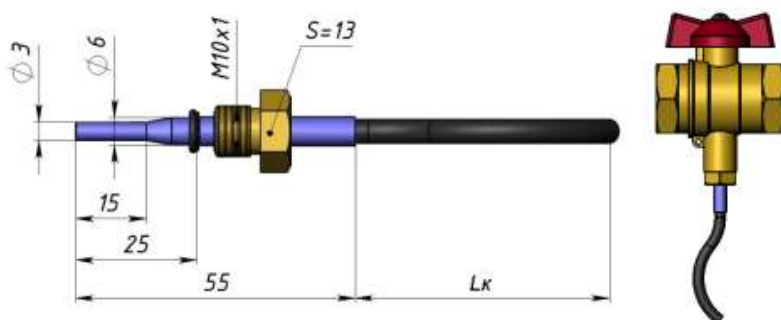
### Только для термопреобразователей сопротивления ТС-Б!

#### Назначение

Для монтажа в трубопроводы малых диаметров применяются термопреобразователи сопротивления с кабелем, позволяющие производить монтаж непосредственно в шаровые краны или тройники.

Термопреобразователи с кабелем данной модификации могут поставляться как отдельно, так и в комплекте с шаровыми кранами, адаптерами (втулка G1/2, G3/4) и тройниками.

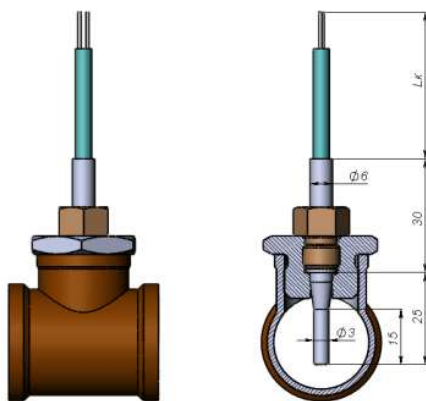
#### Вариант исполнения для монтажа в шаровый кран:



#### Внимание!

При использовании заказчиком аналогичных кранов другой марки, необходимо предоставить образец производителю ТС-Б для адаптации термопреобразователя к крану.

#### Вариант исполнения для монтажа в тройник:

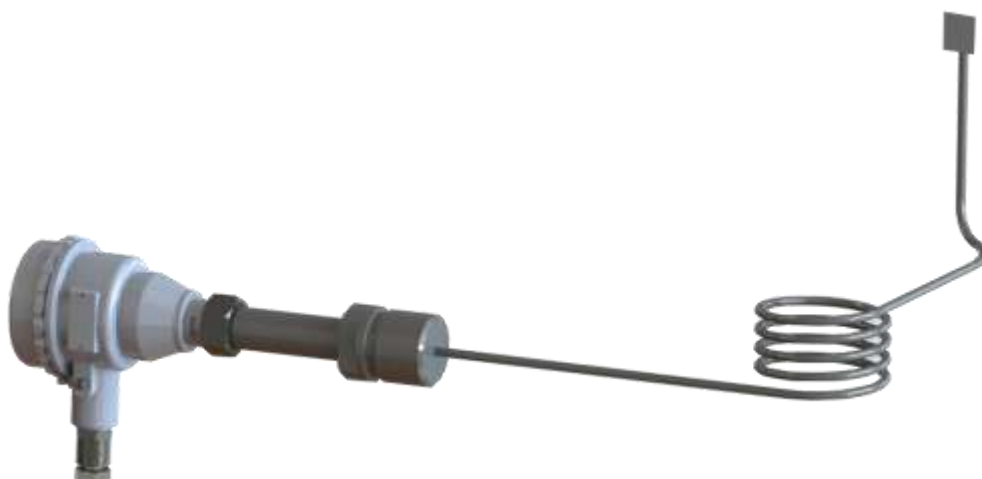


*Пример записи условного обозначения датчиков температуры (ТС-Б) для монтажа в шаровый кран (тройник)*

#### **ТС-Б-Pt100-A-x4-П-(от 0 до +180)-25/6-(15/3)-ПШл.30.M10x1-Б-1500-КШ.G1/2,**

что означает, термопреобразователь сопротивления модификации **ТС-Б**, с НСХ **Pt100**, с классом допуска **A**, с одним чувствительным элементом, с четырехпроводной схемой внутренних соединений **x4**, с погружной монтажной частью **П**, с диапазоном измерения **от 0 °С до +180 °С**, с длиной монтажной части **L<sub>м</sub>=25 мм**, с диаметром монтажной части **D=6 мм**, с длиной ступени **L<sub>1</sub>=15 мм**, с диаметром ступени **d=3 мм**, с подвижным латунным штуцером **ПШл**, с длиной наружной части **L<sub>о</sub>=30 мм**, с типоразмером крепления (резьба) **M10x1**, с кабелем **Б**, длина кабеля **L<sub>к</sub>=1500 мм**, в комплекте с шаровым краном **КШ**, с резьбой **G1/2**.

**ПРЕОБРАЗОВАТЕЛЬ  
ТЕРМОЭЛЕКТРИЧЕСКИЙ  
КАБЕЛЬНЫЙ**



# ПРЕОБРАЗОВАТЕЛЬ ТЕРМОЭЛЕКТРИЧЕСКИЙ КАБЕЛЬНЫЙ

---

## Назначение

---

Применяется для измерения температуры труднодоступных поверхностей и сред. Комплектуется разборной конструкцией для монтажа изнутри установки.

---

## Основные характеристики преобразователя термоэлектрического кабельного

---

**Взрывозащищенное исполнение** Exia; Exd; Exdia.

**Степень защиты:** IP68.

**Рабочая температура окружающего воздуха:** от – 50 °С до + 85 °С.

**Номинальная статическая характеристика** (НСХ) преобразования по СТБ ГОСТ Р 8.585-2004: ТХК(L); ТХА(К); ТНН(N); ТЖК(J); ТМК(Т).

**Структура чувствительного элемента** (ЧЭ) (вид спая см. табл. 3.24): И; Н; ИИ; ИН; 2И; 2Н.

**Материал оболочки термопарного кабеля** (см. табл. 3.27): AISI 310; AISI 304; AISI 316; 12X18H10T; Inconel 600.

**Диапазон измеряемых температур** от 0 °С до + 1100 °С.

---

## Особенности конструкции

---

- Возможно применение компенсационных колец, предназначенных минимизировать нагрузки на сварные швы термопары из-за теплового расширения.
- Направляющие приварные клипсы сохраняют контакт термопары с поверхностью трубопровода при охлаждении и предусматривают возможность теплового расширения без повреждения сварных швов.
- Исполнение с приварным наконечником обеспечивает непосредственный контакт температурного датчика с измеряемой поверхностью.
- Применение термозащитного экрана защищает наконечник и спай термопары от пламени горелки. Пламя горелки может привести к получению неправильных показаний (более высоких) и преждевременному выходу термопары из строя.
- По согласованию может быть рассмотрен вариант применения специальных конструкций, (например: термопарный кабель с увеличенной толщиной стенки оболочки, дополнительная защита в местах повышенных температур).

**Условное обозначение преобразователя термоэлектрического кабельного:**

<b>1</b>	<b>-2</b>	<b>-3</b>	<b>-4</b>	<b>-5</b>		<b>-6</b>	<b>-(7)</b>	<b>-8</b>	<b>/9-</b>	<b>10</b>	<b>.11</b>	<b>.12</b>	<b>-13</b>	<b>-14</b>
ТП-Б	-ExiaIIC	-TxA(K)	-2	-И		-К	-(от -40 до +1100)	-6000	/3-	НШ	.200	.K1/2	-М	-МГ

	<b>Параметр</b>	<b>Значение</b>			
<b>1</b>	Форма заказа (модификация):	ТП-Б			
<b>2</b>	Вид взрывозащиты:	ExiaIIC; ExdIIC; ExdiaIIC (при отсутствии не указывается)			
<b>3</b>	НСХ (см. табл. 3.23):	ТХК(L); ТХА(K); ТНН(N); ТЖК(J); МК(T)			
<b>4</b>	Класс точности (см. табл. 3.23):	1; 2 (для ТХК(L) только 2 класс)			
<b>5</b>	Вид спая (см. табл. 3.24):	И; Н; ИИ; ИН; 2И; 2Н			
<b>6</b>	Исполнение монтажной части (см. табл. 3.1):	К; Кн			
<b>7</b>	Диапазон измеряемых температур, °С:	<b>ХА(K);</b> <b>НН(N)</b>	<b>ХК(L)</b>	<b>ЖК(J)</b>	<b>МК(T)</b>
		от -40 до +1200	от -40 до +600	от -40 до +750	от -40 до +350
		(либо внутри указанного диапазона)			
<b>8</b>	Длина монтажной части, мм:	от 25 до 30000			
<b>9</b>	Диаметр монтажной части, мм:	1,5; 3; 4; 4,5; 6			
<b>10</b>	Тип крепления (см. табл. 3.2):	НШ; Ф			
<b>11</b>	Длина выносной части, мм:	160; 200; 250			
<b>12</b>	Типоразмер крепления (см. табл. 3.2):	M20x1,5; M24x1,5; M27x2; M33x2; G1/2; G3/4; K1/2; K3/4			
<b>13</b>	Исполнение клеммной головы (см. табл. 3.3):	Д; М; Н6; П; С; Я			
<b>14</b>	Кабельный гермоввод (см. табл. 3.4):	ЛГ; МГ; МГБ; МГБ-Б; МГБ-М; МГФ; МГБ-П; МГТ; МГМ; МГ-М			
<b>Изготовление термопар с конструктивными параметрами отличными от приведенных выше возможно только по согласованию с изготовителем!</b>					

# **ПРЕОБРАЗОВАТЕЛЬ ТЕРМОЭЛЕКТРИЧЕСКИЙ МНОГОЗОННЫЙ**



# ПРЕОБРАЗОВАТЕЛЬ ТЕРМОЭЛЕКТРИЧЕСКИЙ МНОГОЗОННЫЙ

---

## Назначение

---

Применяется для измерения температуры поверхностей и сред, где необходимо измерять температуру в различных точках. Наиболее применяемая сфера измерения температуры вдоль оси печей термообработки, реакторов установок каталитического синтеза нефтепродуктов. Может устанавливаться внутри специальных карманов или разводиться по зонам измерения на технологическом оборудовании.

Состоят из нескольких термопар различной монтажной длины. Число зон измерения равно числу термопар в сборке.

---

## Основные характеристики преобразователя термоэлектрического:

---

**Взрывозащищенное исполнение:** ExdIICT6; ExiaIICT6.

**Степень защиты:** IP44; IP65; IP68.

**Рабочая температура окружающего воздуха:** от - 50 °C до + 85 °C.

**Номинальная статическая характеристика (НСХ) преобразования** по СТБ ГОСТ Р 8.585-2004: ТХК(L); ТХА(K); ТНН(N); ТЖК(J); ТМК(T).

**Вид спая** (см. табл. 3.24): И; Н; ИИ; ИН; 2И; 2Н.

**Материал оболочек термопарного кабеля:** AISI 310; AISI 304; AISI 316; 12X18H10T; Inconel 600.

**Диапазон измеряемых температур** от - 40 °C до + 1100 °C.

---

## Особенности конструкции

---

Опции:

- Исполнение с приварным наконечником обеспечивает непосредственный контакт температурного датчика с измеряемой поверхностью;
- исполнение многозонной термопары с вынесенной клеммной головой, с выводами из кабеля в металлической оболочке. Для удобства подключения возможно использование компенсационного кабеля;
- соединения с зажимным кольцом для герметизации;
- многозонные преобразователи термоэлектрические могут изготавливаться в модификации ТП-Б-У, с применением преобразователя измерительного ПИ-001;
- возможно исполнение, в котором термопары диаметром Ø1,5 мм расположены внутри защитной арматуры, свободное пространство между жилами просыпано оксидом алюминия (периклазовым песком). Диаметр защитной арматуры выбирается в зависимости от количества зон и требований заказчика.

**Учитывая сложность и ответственность, по выбору типа исполнения необходимо проконсультироваться с производителем.**

По согласованию может быть рассмотрен вариант применения специальных конструкций (например: термопарный кабель с увеличенной толщиной стенки оболочки, дополнительная защита в местах повышенных температур).

**Схема условного обозначения преобразователя термоэлектрического кабельного  
(схема заказа)**

*Пример записи условного обозначения ТП-Б*

<b>1</b>	<b>-2</b>	<b>3</b>	<b>-4</b>	<b>-5</b>	<b>-6</b>	<b>-7</b>	<b>-(8)</b>	<b>-9</b>	<b>/10</b>	<b>-11.</b>	<b>12.</b>	<b>13</b>	<b>-14</b>	<b>-16</b>
ТП-Б	-Exia	IIC	-ТХА(К)	-2	-И	-К	-(от -40 до +800)	-6000/3000 /2000	/3	-Ф.	200.	(ЗК-4-1-5-92)	-Б	-100

*Пример записи условного обозначения ТП-Б-У*

<b>1</b>	<b>-2</b>	<b>3</b>	<b>-4</b>	<b>-(5)</b>	<b>-6</b>	<b>-7</b>	<b>-(8)</b>	<b>-9</b>	<b>/10</b>	<b>-11.</b>	<b>12.</b>	<b>13</b>	<b>-14</b>	<b>-15</b>
ТП-Б-У	-Exd	IIC	-3x(4-20)МА (HART)	-(±1)	-И	-К	-(от 0 до +600)	-6000/3000 /2000	/3	-НШ.	200.	К1 1/2	-Я	-3xМГ

	<b>Параметр</b>	<b>Возможные значения</b>				
1.	Обозначение типа (модификация)	ТП-Б		ТП-Б-У		
2.	Вид взрывозащиты	Exia; Exd; Exdia (при отсутствии не указывается)				
3.	Подгруппа взрывозащищенного оборудования	IIC (при отсутствии не указывается)				
4.	НСХ (для ТП-Б) (см. табл. 3.23) / диапазон унифицированного выходного сигнала (для ТП-Б-У)	ТХА(К); ТХК(Л); ТЖК(Л); ТНН(Н); ТМК(Т)			(4-20) МА; (0-5) МА; HART*	
5.	Класс допуска (для ТП-Б) (см. табл. 3.23) / предел основной приведенной погрешности (для ТП-Б-У), %	1 (кроме ТХК(Л)); 2			±0,25; ±0,5; ±1	
6.	Вид спая (см. табл. 3.24)	И; ИИ; Н; ИН; 2И; 2Н			И; Н	
7.	Исполнение монтажной части (см. табл. 3.1)	К; П; Кн				
8.	Диапазон измерений, °С	<b>ХА(К); НН(Н)</b>	<b>ХК(Л)</b>	<b>ЖК(Л)</b>	<b>МК(Т)</b>	от -40 до +1100
		от -40 до +1100	от -40 до +600	от -40 до +750	от -40 до +350	
		либо внутри указанного диапазона				
9.	Длина монтажной части Lм, мм	от 25 мм до 30000 мм (указывается через «/» от наибольшей длины к наименьшей)				
10.	Диаметр монтажной части D, мм	1,5; 3; 4; 4,5; 6				
11.	Тип крепления (см. табл. 3.2)	НШ; Ф				
12.	Длина наружной части Lо, мм	100; 160; 200; 250				
13.	Типоразмер крепления	по согласованию с изготовителем				
14.	Исполнение клеммной головы (см. табл. 3.3)	Д; М; Н6; П; Я				
15.	Кабельный гермоввод (см. табл. 3.4)	ЛГ; МГ; МГБ; МГТ; МГ-М; МГФ; МГБ-Б; МГБ-П; МГМ; МГБ-М; МГБ-М(ПВХ) (указывается количество +наименование гермоввода) (при отсутствии не указывается)				
16.	Длина кабеля Lк, мм	100; 250; 500; 1000; 2000; 3000; 5000; 10000; 15000 (при отсутствии не указывается)				

**Примечания**

- \* В ТП-Б-У с унифицированным выходным сигналом совмещен цифровой протокол передачи данных HART.
- После условного обозначения в скобках допускается указывать особые требования заказчика.

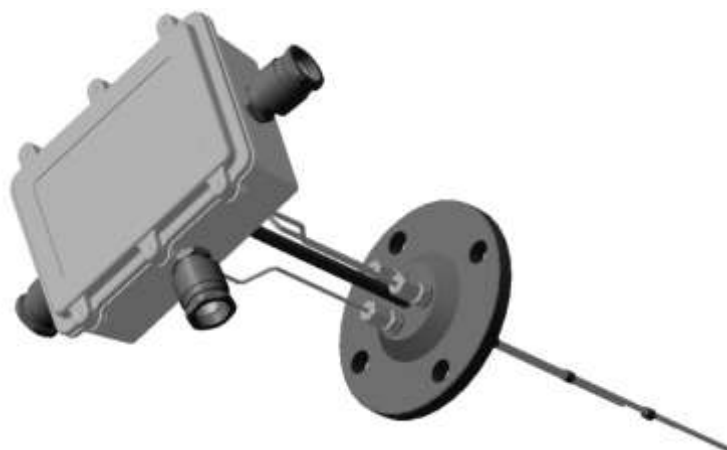
**Изготовление термодпар с конструктивными параметрами отличными от приведенных выше возможно только по согласованию с изготовителем!**



---

**Варианты исполнений преобразователя термоэлектрического многозонного**

---



Преобразователь термоэлектрический с клеммной головой



Преобразователь термоэлектрический с компенсационным кабелем



Многозонная термопара в защитной арматуре

# ТЕРМОМЕТР ЦИФРОВОЙ ТЦ-Б



# ТЕРМОМЕТРЫ ЦИФРОВЫЕ ТЦ-Б

## Назначение

Термометры цифровые ТЦ-Б, предназначены для измерения температуры газообразных, сыпучих, твердых и жидких веществ в различных отраслях промышленности и передачи информации по протоколу 1-Wire фирмы Maxim Integrated.

Термометры выпускаются с тремя различными чувствительными элементами:

1. ТЦ-Б-DS1820 - термометры с чувствительным элементом DS1820
2. ТЦ-Б-DS18B20 - термометры с чувствительным элементом DS18B20
3. ТЦ-Б-DS1821 - термометры с чувствительным элементом DS1821

## Основные технические характеристики

**Диапазон измерений:** от минус 55 °С до плюс 85 °С.

**Абсолютная погрешность** во всём диапазоне измерения, не более:  $\pm 2$  °С.

**Напряжение питания:** (3÷5) В постоянного тока.

## Условия эксплуатации ТЦ-Б

ТЦ-Б устойчивы к воздействию температуры окружающего воздуха от минус 55 °С до плюс 85 °С, к воздействию влажности окружающего воздуха 100 % при плюс 30 °С и более низких температурах (группа С2 ГОСТ 12997). ТЦ-Б не предназначены для длительной эксплуатации при воздействии влажности окружающего воздуха 100 %.

Приборы устойчивы к воздействию синусоидальной вибрации в диапазоне частот от 10 до 55 Гц, с амплитудой смещения 0,35 мм, группа исполнения N2 ГОСТ 12997.

## Конструктивные исполнения

Конструктивное исполнение **ТЦ-Б**, в первую очередь, определяется моделью, основные модели приведены в табл. 3.42. Модель определяется:

1. исполнением монтажной части (см. табл. 3.39);
2. исполнением крепежной части (см. табл. 3.40);
3. исполнением клеммной головы (см. табл. 3.41).

**По согласованию с заказчиком возможно изготовление ТЦ-Б конструктивные исполнения, которых отличаются от приведенных в разделе «Конструктивные исполнения».**

Таблица 3.39 Исполнение монтажной части

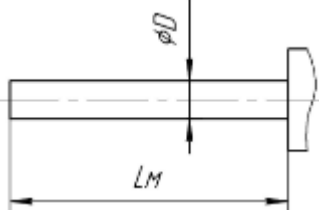
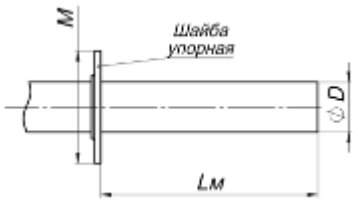
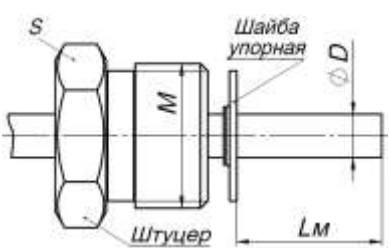
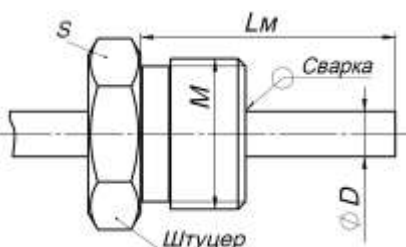
Вариант исполнения монтажной части	Условное обозначение	Изображение	Диаметр монтажной части D (d), мм	Длина монтажной части L <sub>м</sub> , мм	
				min	max
Погружной	<b>п</b>	 <p>прямая</p>	6; 8; 10	50	3150

Таблица 3.40 Исполнения крепежной части

Условное обозначение	Изображение, описание	М	D, мм
1	2	3	4
-	Без элементов крепления	-	6; 8; 10
<b>Ш</b>	 <p>Шайба упорная</p>	10; 12	6; 8
		14; 16; 18	6; 8; 10
<b>пШ</b>	 <p>Подвижный штуцер</p>	M12x1,5; G1/4	6
		M16x1,5; G3/8	6; 8; 10
		M20x1,5; G1/2	6; 8; 10
		M24x1,5	6; 8; 10
		M27x2; G3/4	8; 10
		M33x2; G1	10
<b>нШ</b>	 <p>Неподвижный штуцер</p>	M12x1,5; G1/4	6
		M16x1,5; G3/8	6; 8; 10
		M20x1,5; G1/2	6; 8; 10
		M24x1,5	6; 8; 10
		M27x2; G3/4	8; 10
		M33x2; G1	10

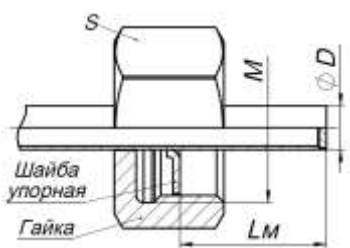
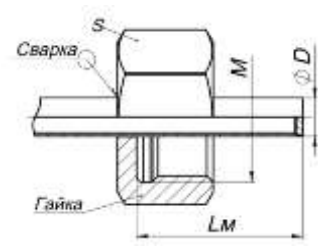
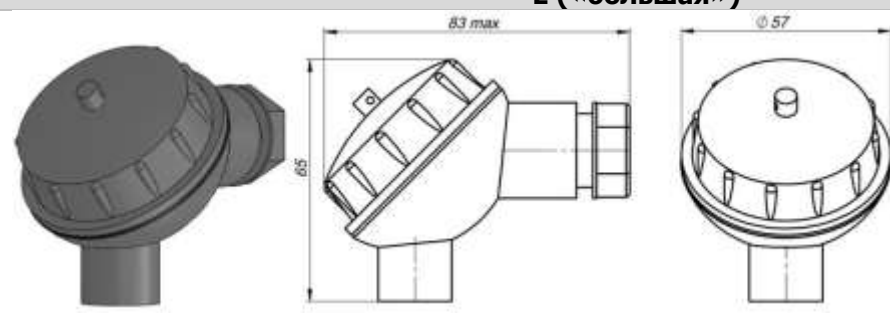
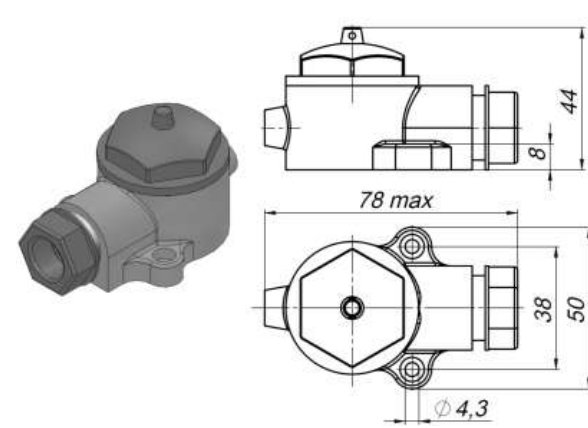
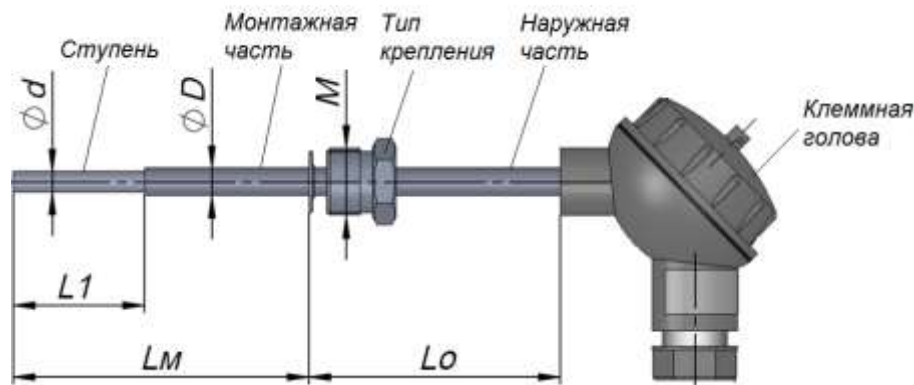
1	2	3	4
ПГ	 <p>Подвижная гайка</p>	M12x1,5; G1/4	6
		M16x1,5; G3/8	6; 8; 10
		M20x1,5; G1/2	6; 8; 10
		M27x2; G3/4	8;10
		M33x2; G1	10
НГ	 <p>Неподвижная гайка</p>	M12x1,5; G1/4	6
		M16x1,5; G3/8	6; 8; 10
		M20x1,5; G1/2	6; 8; 10
		M27x2; G3/4	8;10
		M33x2; G1	10

Таблица 3.41 Исполнения клеммных голов

Е («большая»)		
	Степень защиты	IP65
	Фиксация крышки	резьба
	Диаметр кабеля (по умолчанию)	(7÷13) мм
	Материал	пластик
И («прямая»)		
	Степень защиты	IP65
	Фиксация крышки	резьба
	Диаметр кабеля (по умолчанию)	(7÷13) мм
	Материал	пластик
Применяется для крепления на плоской поверхности		



## Схема условного обозначения ТЦ-Б (схема заказа)



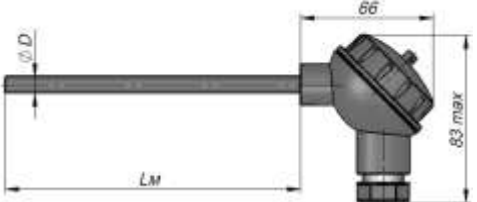
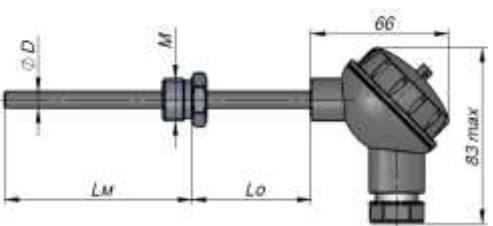
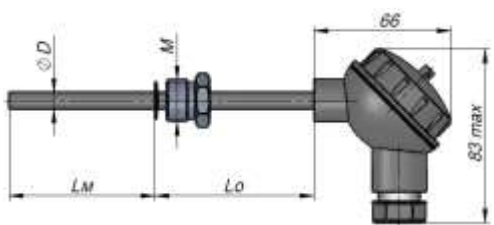
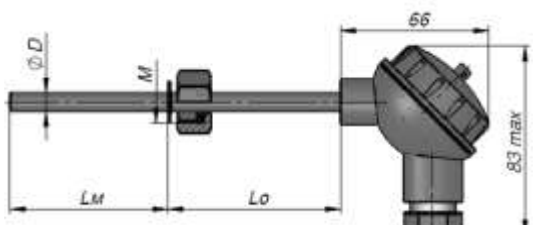
<b>1-</b>	<b>2</b>	<b>-3-</b>	<b>4</b>	<b>-(5)-</b>	<b>6</b>	<b>/7</b>	<b>(8</b>	<b>/9)-</b>	<b>10.</b>	<b>11</b>	<b>/12.</b>	<b>13</b>	<b>-14</b>	<b>-15</b>	<b>-16</b>	<b>-17</b>
ТЦ-Б-	DS1820	-П-	Р	- (от -50 до +85) -	100	/10-	(60	/8) -	ПШ.	50	/6.	M20x1,5	-E	-IP65	-01	-02

Параметр		Возможные значения		
<b>1.</b>	Название	ТЦ-Б		
<b>2.</b>	Обозначение типа чувствительного элемента	<b>DS1820</b>	<b>DS18B20</b>	<b>DS1821</b>
<b>3.</b>	Исполнение монтажной части (см. табл. 3.39)	П		
<b>4.</b>	Установка подтягивающего резистора	Р (указывается при отсутствии)		
<b>5.</b>	Диапазон измерений, °С	-55 до +85		
<b>6.</b>	Длина монтажной части L <sub>m</sub> , мм (см. табл. 3.40)	30; 35; 40; 50; 60; 80; 100; 120; 160; 200; 250; 320; 400; 500; 630; 800; 1000; 1250; 1600; 2000; 2500; 3150		
<b>7.</b>	Диаметр монтажной части D, мм (см. табл. 3.42)	6; 8; 10		
<b>8.</b>	Длина ступени L <sub>1</sub> , мм	10; 60 (при отсутствии не указывается)		
<b>9.</b>	Диаметр ступени d, мм	6; 8 (при отсутствии не указывается)		
<b>10.</b>	Тип крепления (см. табл. 3.40)	ПШ; НШ; ПГ; НГ; Ш (при отсутствии не указывается)		
<b>11.</b>	Длина наружной части L <sub>o</sub> , мм (см. табл. 3.42)	50; 120; 200 (при отсутствии не указывается)		
<b>12.</b>	Диаметр наружной части D <sub>o</sub> *, мм (см. табл. 3.42)	8; 10		
<b>13.</b>	Типоразмер крепления (см. табл. 3.40, 3.42)	M12x1,5; M14x1,5; M16x1,5; M18x1,5; M20x1,5; M24x1,5; M27x2; G1/8; G1/4; G3/8; G1/2; G3/4; G1 (при отсутствии не указывается)		
<b>14.</b>	Исполнение клеммной головы (см. табл. 3.41)	E; И		
<b>15.</b>	Степень защиты IP (см. табл. 3.41)	IP65 (допускается не указывать)		
<b>16.</b>	Монтаж резистора подтяжки	01 - Смонтирован 02 - Не смонтирован		
<b>17.</b>	Маркировка с уникальным номером микросхемы	01 - Присутствует 02 - Отсутствует		

\* Указывается, если диаметр наружной части ( $D_o$ ) больше диаметра монтажной части ( $D$ ).

**Изготовление цифровых термометров с конструктивными параметрами отличными от приведенных выше возможно только по согласованию с изготовителем!**

**Таблица 3.42 Основные модели**

<b>ТЦ-Б с КЛЕММНОЙ ГОЛОВКОЙ Е</b>	
 <p style="text-align: center;"><b>Без элементов крепления прямой чехол</b></p>	<p>Lm, мм</p> <p>50, 60, 80, 100, 120, 160, 200, 250, 320, 400, 500, 630, 800, 1000, 1250, 1600, 2000, 2500, 3150</p>
	<p>D, мм</p> <p>6 (Lm не более 320 мм); 8 (Lm не более 1000 мм); 10</p>
 <p style="text-align: center;"><b>Крепление НШ прямой чехол</b></p>	<p>Lm, мм</p> <p>50, 60, 80, 100, 120, 160, 200, 250, 320, 400, 500, 630, 800, 1000, 1250, 1600, 2000, 2500, 3150</p>
	<p>D, мм</p> <p>6 (Lm не более 320 мм); 8 (Lm не более 1000 мм); 10</p>
	<p>Lo, мм</p> <p>50; 120</p>
	<p>M*, мм</p> <p>M12x1,5; G1/4; M16x1,5; G3/8; M20x1,5**; G1/2; M24x1,5</p>
 <p style="text-align: center;"><b>Крепление ПШ прямой чехол</b></p>	<p>Lm, мм</p> <p>50, 60, 80, 100, 120, 160, 200, 250, 320, 400, 500, 630, 800, 1000, 1250, 1600, 2000, 2500, 3150</p>
	<p>D, мм</p> <p>6 (Lm не более 320 мм); 8 (Lm не более 1000 мм); 10</p>
	<p>Lo, мм</p> <p>50; 120</p>
	<p>M*, мм</p> <p>M12x1,5; G1/4; M16x1,5; G3/8; M20x1,5**; G1/2; M24x1,5</p>
 <p style="text-align: center;"><b>Крепление ПГ прямой чехол</b></p>	<p>Lm, мм</p> <p>50, 60, 80, 100, 120, 160, 200, 250, 320, 400, 500, 630, 800, 1000, 1250, 1600, 2000, 2500, 3150</p>
	<p>D, мм</p> <p>6 (Lm не более 320 мм); 8 (Lm не более 1000 мм); 10</p>
	<p>Lo, мм</p> <p>50; 120</p>
	<p>M*, мм</p> <p>M12x1,5; G1/4; M16x1,5; G3/8; M20x1,5**; G1/2; M24x1,5</p>

\*См. табл. 3.39.

\*\*Наиболее распространенный типоразмер.

**Изготовление ТЦ-Б с конструктивными параметрами отличными от приведенных выше возможно только по согласованию с изготовителем!**

Пример записи условного обозначения ТЦ-Б с клеммной головкой Е, при заказе:



**Без элементов крепления прямой чехол**

«Термометр цифровой **ТЦ-Б-DS18B20-П-(от -55 до +85)-120/8-Е-01-01**», что означает, термометр цифровой тип **ТЦ Б-DS18B20**, с погружной монтажной частью **П**, с диапазоном измерений от **-55 °С до +85 °С**, с длиной монтажной части **Lм = 120 мм**, диаметром монтажной части **D = 8 мм**, без элементов крепления, с пластиковой клеммной головой **Е**, резистор подтяжки смонтирован, маркировка с уникальным номером микросхемы присутствует.

**С элементами крепления прямой чехол**

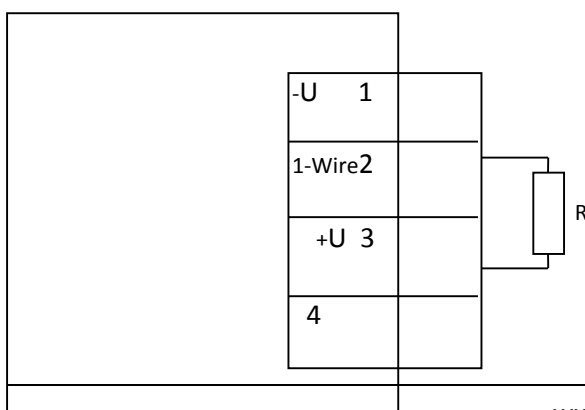
«Термометр цифровой **ТЦ-Б-DS18B20-П-(от -55 до +85)-80/8-ПШ.50.M20x1,5-Е-02-01**», что означает, термометр цифровой модификации **ТЦ Б-DS18B20**, с погружной монтажной частью **П**, с диапазоном измерений от **-55 °С до +85 °С**, с длиной монтажной части **Lм = 80 мм**, диаметром монтажной части **D = 8 мм**, с креплением подвижный штуцер **ПШ**, с длиной наружной части **Lo = 50 мм**, с резьбой штуцера **M20x1,5**, с пластиковой клеммной головой **Е**, резистор подтяжки не смонтирован, маркировка с уникальным номером микросхемы присутствует.

<b>ТЦ-Б С КЛЕММНОЙ ГОЛОВКОЙ И</b>		
	Lм, мм	80; 100
	D, мм	6; 8

Для измерения температуры окружающего воздуха, с креплением на горизонтальной или вертикальной поверхностях.

Пример записи условного обозначения **ТЦ-Б** с клеммной головкой **И**, при заказе:

«Термометр цифровой **ТЦ-Б-DS1820-П-(от -55 до +85)-90/6-И-01-02**», что означает, термометр цифровой модификации **ТЦ-Б-DS1820**, с погружной монтажной частью **П**, с диапазоном измерений от **-55°С до +85°С**, с длиной монтажной части **Lм = 90 мм**, диаметром монтажной части **D = 6 мм**, без элементов крепления, с пластиковой «прямой» клеммной головкой **И**, резистор подтяжки смонтирован, маркировка с уникальным номером микросхемы отсутствует.

**Схема разводки**



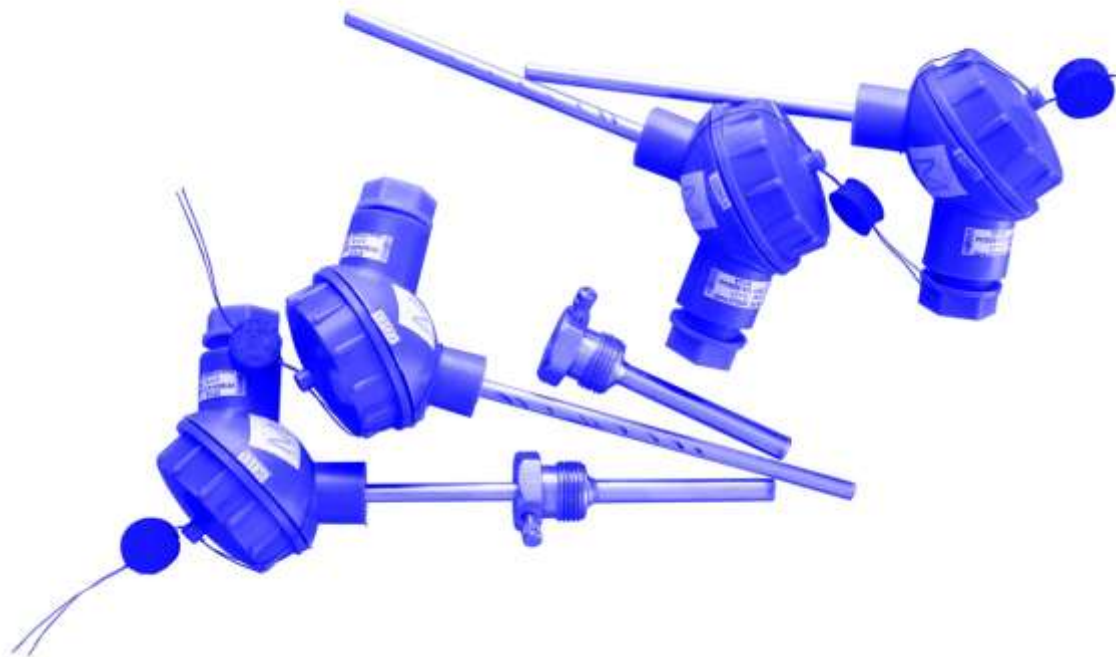
Раздел 4.

**КОМПЛЕКТЫ**

**ТЕРМОПРЕОБРАЗОВАТЕЛЕЙ**

**СОПРОТИВЛЕНИЯ ПЛАТИНОВЫХ**

**КТС-Б**



Государственный реестр средств измерений под номером РБ 03 10 1827 14  
KZ.02.03.06751-2015/РБ 03 10 1827 14  
РФ 43096-15

# КОМПЛЕКТЫ ТЕРМОПРЕОБРАЗОВАТЕЛЕЙ СОПРОТИВЛЕНИЯ ПЛАТИНОВЫХ КТС-Б

## Назначение

Комплекты термопреобразователей сопротивления платиновых КТС-Б (далее КТС-Б) предназначены для измерения разности температур и значений температур в подающем и обратном трубопроводах системы теплоснабжения.

КТС-Б подбираются из термопреобразователей сопротивления (далее ТС-Б), изготовленных согласно ТУ РБ 390184271.001-2003, с рабочим диапазоном измеряемых температур от 0 °С до +160 °С.

## Основные технические характеристики КТС-Б

**Диапазон измеряемых температур** от 0 °С до 160 °С.

**Диапазон измеряемых разностей температур  $\Delta t$ :**

от  $\Delta t_{\min}$  до 150 °С,

где  $\Delta t_{\min} = 1; 2; 3$  °С – минимальная разность температур.

**Номинальная статическая характеристика** преобразования (далее НСХ) представлена в табл. 4.1.

**Класс допуска** (по ГОСТ 6651) представлен в табл. 4.2.

## Условия эксплуатации комплектов КТС-Б

КТС-Б устойчивы к воздействию температуры окружающего воздуха от минус 50 °С до плюс 85 °С, к воздействию влажности окружающего воздуха 95 % при 35 °С и более низких температурах.

КТС-Б устойчивы к воздействию синусоидальной вибрации в диапазоне частот от 10 до 55 Гц, с амплитудой смещения 0,35 мм, группа исполнения N2 ГОСТ 12997.

КТС-Б выпускаются со степенью защиты IP65 (пыленепроницаемые; защита от водяных струй с любого направления). По согласованию с заказчиком возможно изготовление КТС-Б со степенью защиты IP68 (пыленепроницаемые; полная водонепроницаемость), пригодных для работы в условиях затопления.

## Конструктивные исполнения

КТС-Б представляет собой пару подобранных термопреобразователей сопротивления (ТС-Б). Конструктивное исполнение термопреобразователей сопротивления ТС-Б, а равно и КТС-Б, в первую очередь определяется моделью. Модель КТС-Б определяется:

- исполнением монтажной части (см. табл. 4.5);
- исполнением типа крепления (см. табл. 4.6);
- исполнением клеммной головы (см. табл. 4.7).

Материал защитной арматуры – сталь 12Х18Н10Т (либо ее аналог).

Относительная погрешность измерения разности температур ( $\delta_{\Delta t}$ ), выраженная в процентах, не превышает значений, определенных по формулам:

$$\delta_{\Delta t} = \pm \left( 0,25 + \frac{1,5 \cdot \Delta t_{\min}}{\Delta t} \right) \quad [1]; \quad \delta_{\Delta t} = \pm \left( 0,5 + \frac{3 \cdot \Delta t_{\min}}{\Delta t} \right) \quad [2]$$

где  $\Delta t_{\min} = 1; 2; 3$  °С – минимальная разность температур, °С;  $\Delta t$  – измеряемая разность температур, °С.

«Жесткая» формула [1] применяется для КТС-Б классом А с  $\Delta t_{\min} = (2-1); (3-1)$  °С. В остальных случаях расчет ведется по формуле [2].

КТС-Б с классом допуска В производятся с минимальной разностью измеряемых температур, равной 2 °С или 3 °С; классом допуска АА – с 1 °С, 2 °С или 3 °С.

**Схема условного обозначения КТС-Б (схема заказа)**

<b>1-</b>	<b>2-</b>	<b>3-</b>	<b>4</b>	<b>-5</b>	<b>-6</b>	<b>-7</b>	<b>/8</b>	<b>9.</b>	<b>10.</b>	<b>11</b>	<b>-12</b>	<b>-13</b>
КТС-Б -	Pt100 -	A -	x4	- П	- 2	-60	/6-	НШ.	50.	M20x1,5	- E	-1000

	<b>Параметр</b>	<b>Значения</b>
<b>1</b>	Обозначение типа	КТС-Б
<b>2</b>	НСХ (см. табл. 4.1)	50П Pt100, 100П Pt500, 500П Pt1000
<b>3</b>	Класс допуска по ГОСТ 6651 (см. табл. 4.2)	AA; A; B
<b>4</b>	Схема электрических соединений* (см. табл. 4.4)	x2; x3; x4
<b>5</b>	Исполнение монтажной части* (см. табл. 4.5)	П
<b>6</b>	Минимальная разность измеряемых температур $\Delta t_{\min}$ , °C (см. табл. 4.3)	2; 3
<b>7</b>	Длина монтажной части, мм*	35; 40; 50; 60; 80; 100; 120; 160; 200; 250; 320; 400; 500
<b>8</b>	Диаметр монтажной части, мм*	4; 5; 6; 8; 10
<b>9</b>	Тип крепления* (см. табл. 4.6)	ПШ; НШ (при отсутствии не указывается)
<b>10</b>	Длина наружной части, мм*	50; 60; 80; 120; 200
<b>11</b>	Типоразмер крепления* (см. табл. 4.6)	M8x1; M12x1,5; M16x1,5; M20x1,5; G1/4; G3/8; G1/2 (при отсутствии не указывается)
<b>12</b>	Исполнение клеммной головы* (см. табл. 4.7)	Б; Д; Е; Ж; А
<b>13</b>	Длина кабеля, мм	500; 1000; 1500; 2000; 2500; 3000; 5000 (при отсутствии не указывается)

**Примечания**

Знак «\*» означает, что конструктивное исполнение и значения параметров соответствуют ТУ РБ 390184271.001-2003.

**Изготовление КТС-Б с конструктивными параметрами отличными от приведенных выше возможно только по согласованию с изготовителем!**

**Таблица 4.1 Номинальная статическая характеристика преобразования**

НСХ	R <sub>0</sub> , Ом	Рекомендуемый измерительный ток, мА	α, °С <sup>-1</sup>
Pt100	100	0,3-1,0	0,00385
Pt500	500	0,1-0,7	
Pt1000	1000	0,1-0,3	
50П	50	1,0	0,00391
100П	100		
500П	500	0,2	

R<sub>0</sub>, Ом – номинальное значение сопротивления при 0°С;  
α, °С<sup>-1</sup> – температурный коэффициент термопреобразователя сопротивления.

**Таблица 4.2 Класс допуска**

Класс допуска по ГОСТ 6651	Допускаемое отклонение сопротивления при 0 °С от R <sub>0</sub> , %	Пределы допускаемых отклонений сопротивления от НСХ, °С
АА	0,04	±(0,1 + 0,0017 ·  t )
А	0,06	±(0,15 + 0,002 ·  t )
В	0,12	±(0,3 + 0,005 ·  t )

Где |t| - абсолютное значение температуры, °С без учета знака

**Таблица 4.3 Возможные сочетания класса допуска и минимальной разности температур**

Класс допуска	Минимальная разность измеряемых температур Δt <sub>min</sub> , °С				
	1	2	3	2-1	3-1
АА	[2]	[2]	[2]	–	–
А	[2]	[2]	[2]	[1]	[1]
В	–	[2]	[2]	–	–

**Применяемая формула ([1] или [2]) в зависимости от сочетания класса допуска и минимальной разности температур.**

КТС-Б выпускаются с четырехпроводной схемой внутренних соединений (х4), по желанию заказчика возможно изготовление КТС-Б по двух- или трехпроводной схеме (х2 или х3 соответственно).

Таблица 4.4 Схемы соединений внутренних проводников ТС-Б с ЧЭ

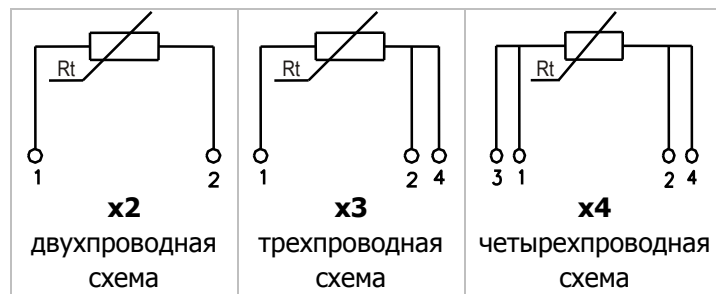


Таблица 4.5 Исполнение монтажной части

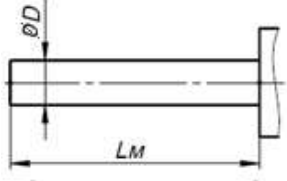
Вариант исполнения монтажной части	Обозначение	Изображение	Диаметр D, мм	Длина монтажной части L <sub>м</sub> , мм
Погружной	П		4; 5	35; 40; 50; 60; 80; 100; 120
			6; 8; 10	50; 60; 80; 100; 120; 160; 200; 250; 320; 400; 500

Таблица 4.6 Исполнения типов крепления

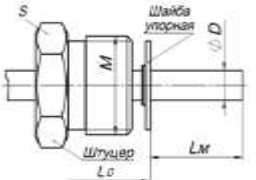
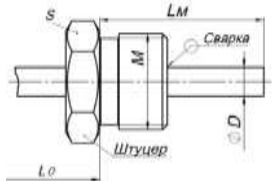
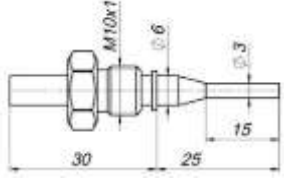


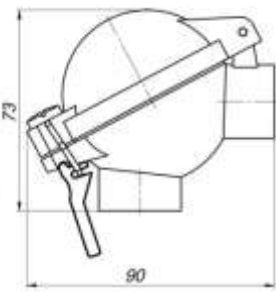
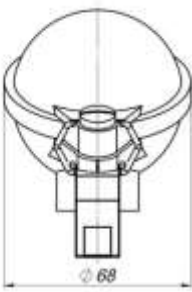

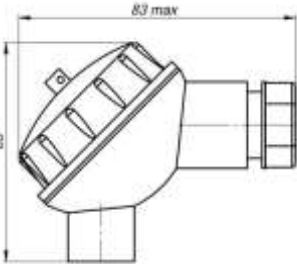
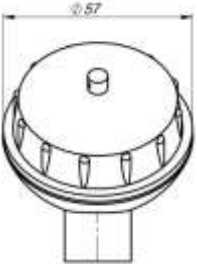

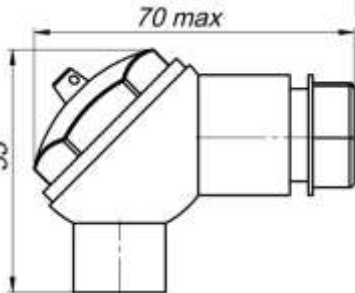
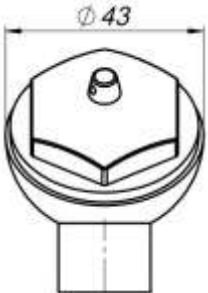

Условное обозначение	Изображение, описание	М	D, мм
-	Без элементов крепления	-	4; 5; 6; 8; 10
ПШ Подвижный штуцер		M8x1	4; 5
		M12x1,5; G1/4	4; 5; 6
		M16x1,5; G3/8	4; 5; 6; 8; 10
		M20x1,5; G1/2	5; 6; 8; 10; 12
НШ Неподвижный штуцер		M8x1	4; 5
		M12x1,5; G1/4	4; 5; 6
		M16x1,5; G3/8	4; 5; 6; 8; 10
		M20x1,5; G1/2	5; 6; 8; 10; 12
ПШл		-	-
	Подвижный штуцер латунный		

Таблица 4.7 Исполнения клеммных голов

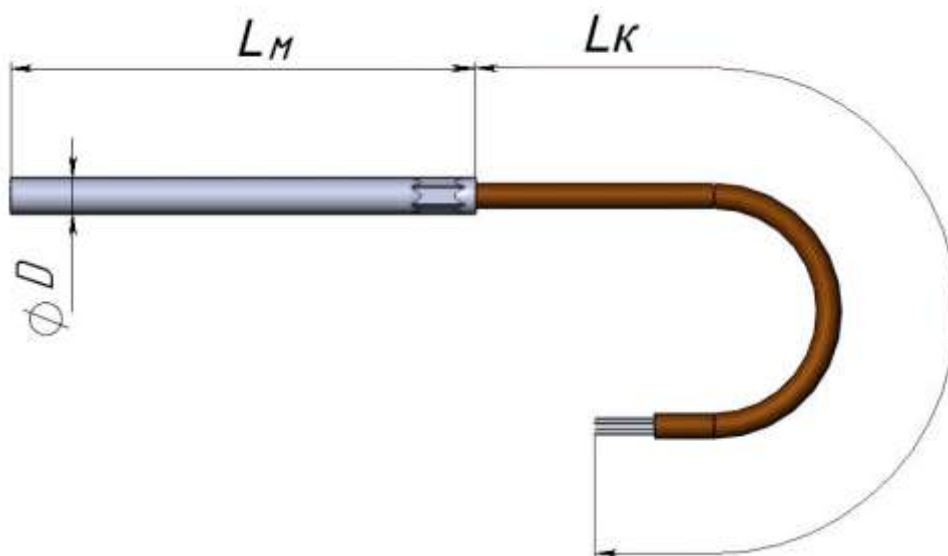
Голова Б (с кабелем)				
	Степень защиты	IP00; IP44; IP65; IP68		
Голова Д				
			Степень защиты	IP65; IP68
			Фиксация крышки	защелка /винт
			Диаметр кабеля (по умолчанию)	(6÷12) мм
			Материал	алюминиевый сплав
Голова Е («большая»)				
			Степень защиты	IP65
			Фиксация крышки	резьба
			Диаметр кабеля (по умолчанию)	(7÷13) мм
			Материал	пластик
Голова Ж («малая»)				
			Степень защиты	IP65
			Фиксация крышки	резьба
			Диаметр кабеля (по умолчанию)	(7÷13) мм
			Материал	пластик



А (с проводами)		Степень защиты	IP00
		Вид взрывозащиты	нет

## ИСПОЛНЕНИЯ КТС-Б

## 1. КТС-Б с кабелем «Б» (без гильз и бобышек)



Пример обозначения при заказе:

1 2 3 4

**КТС-Б-Pt100-В-х4-П-3-40/6-Б-1500**

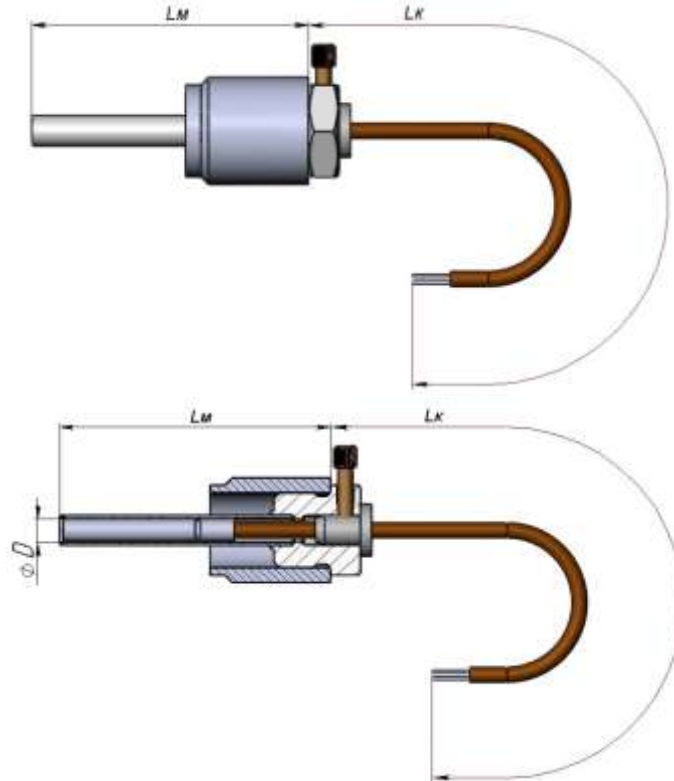
1	Длина кабеля Lk: 1500 мм*
2	Исполнение: Б (см. табл. 4.7)
3	Диаметр монтажной части, D: 6 мм
4	Длина монтажной части, Lm: 40 мм
	Минимальная разность измеряемых температур $\Delta t_{\min}$ : 3 °C
	Исполнение монтажной части: погружное
	Схема подключений: четырехпроводная (x4) (см. табл. 4.4)
	Класс допуска: В
	НСХ

При составлении условного обозначения заказа параметры 1, 2, 3, 4 выбираются в соответствии с таблицей 4.8.

**Таблица 4.8 Возможные конструктивы КТС-Б с кабелем Б (без гильз и бобышек)**

<b>1</b>	<b>НСХ</b>	Pt100; Pt500; Pt1000; 50П; 100П; 500П
<b>2</b>	<b>Класс допуска</b>	А; В
<b>3</b>	<b>Минимальная разность измеряемых температур <math>\Delta t_{\min}</math>, °C</b>	2; 3
<b>4</b>	<b>Длина монтажной части Lm, мм</b>	27,5; 35; 40; 45; 50; 60; 80; 100; 120; 140; 160

\*Длина кабеля Lk = 1500 мм – стандартная; по согласованию с заказчиком возможна любая длина от 1000 мм, кратная 50 мм.

**2. КТС-Б с кабелем «Б» (с гильзами и бобышками)**

Пример обозначения при заказе:

1 2 3 4 5  
**КТС-Б-Pt100-В-х4-П-3-100/6-105П-Б-1500**

1	НСХ	Длина кабеля Lк: 1500 мм*
2	Класс допуска: В	Исполнение: Б (см. табл. 4.7)
3	Минимальная разность измеряемых температур Δt <sub>min</sub> : 3 °С	Тип гильзы
4	Исполнение монтажной части: погружное	Диаметр монтажной части, D: 6 мм
5	Схема подключений: четырехпроводная (х4) (см. табл. 4.4)	Длина монтажной части, L <sub>м</sub> : 100 мм
	Класс допуска: В	
	НСХ	

При составлении условного обозначения параметры 1, 2, 3, 4, 5 выбираются в соответствии с таблицей 4.9.

**Таблица 4.9. Возможные конструктивы КТС-Б с кабелем «Б» (с гильзами и бобышками)**

<b>1</b>	<b>НСХ</b>	Pt100; Pt500; Pt1000; 50П; 100П; 500П							
<b>2</b>	<b>Класс допуска</b>	А; В							
<b>3</b>	<b>Минимальная разность измеряемых температур Δt<sub>min</sub>, °С</b>	2; 3							
<b>4</b>	<b>Длина монтажной части L<sub>м</sub>, мм</b>	45	50	60	80	100	120	140	160
<b>5</b>	<b>Тип гильзы</b>	105П				106П			
	<b>Бобышки</b>	1/28-32-M20x1,5							

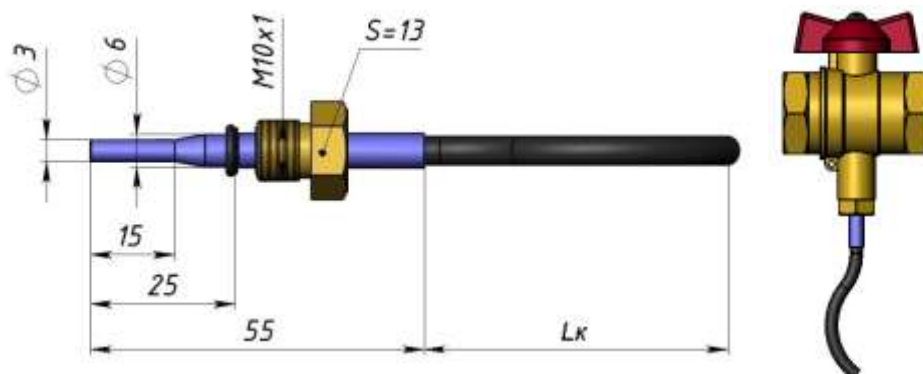
\*Длина кабеля L<sub>к</sub>=1500 мм – стандартная; по согласованию с заказчиком возможна любая длина от 1000 мм, кратная 50 мм.

### 3. КТС-Б с кабелем «Б» для монтажа в шаровый кран или в тройник

Для монтажа в трубопроводы малых диаметров, применяются комплекты термопреобразователей с кабелем, позволяющие производить монтаж непосредственно в шаровые краны или тройники.

Комплекты термопреобразователей с кабелем данной модификации могут поставляться как отдельно, так и в комплекте с шаровыми кранами, адаптерами (втулка G1/2, G3/4) и тройниками (см. табл. 4.10).

#### Вариант исполнения для монтажа в шаровый кран:

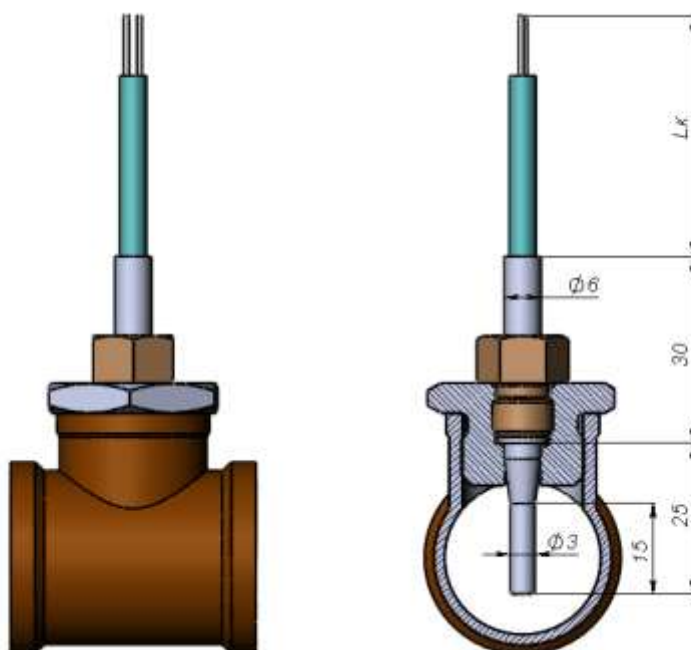


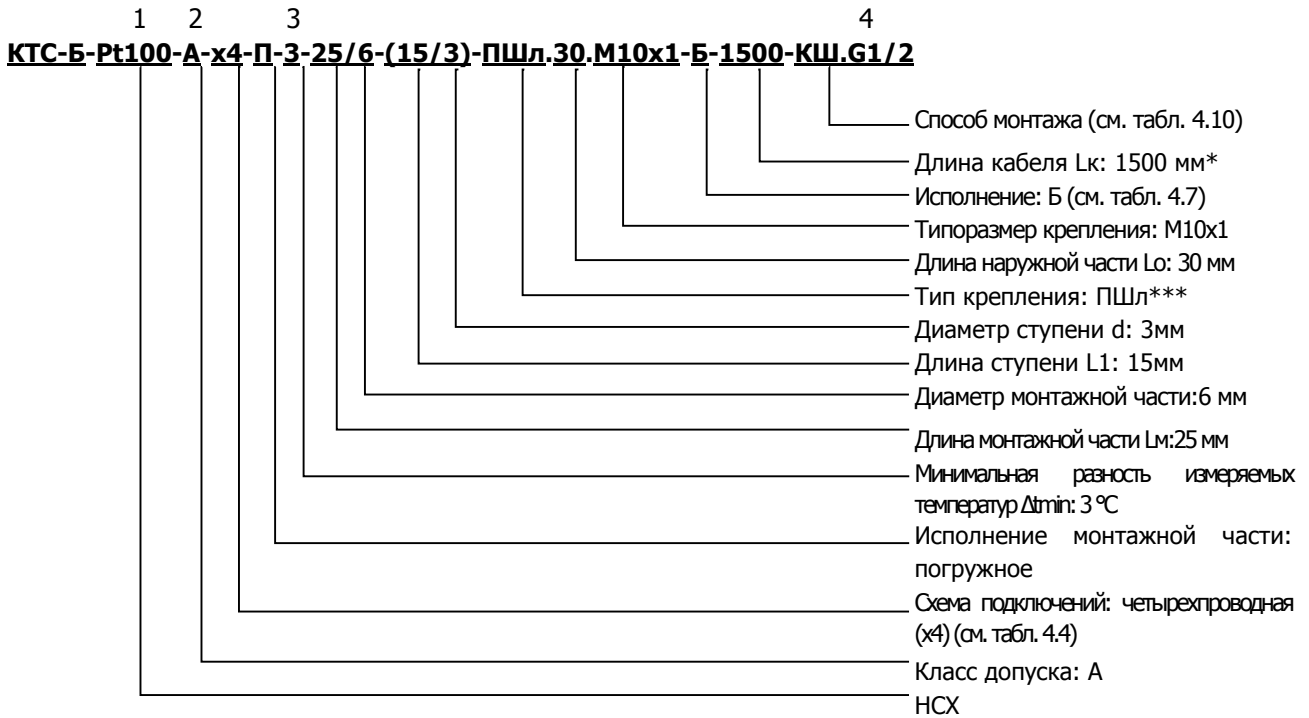
Комплекты термопреобразователей с кабелем данной модификации могут поставляться как отдельно для Ду15-Ду32, так и с шаровыми кранами DN 15, PN 1,6 МПа.

#### Внимание!

При использовании заказчиком аналогичных кранов другой марки, необходимо предоставить образец производителю КТС-Б для адаптации термопреобразователя к крану.

#### Вариант исполнения для монтажа в тройник:



**Пример обозначения при заказе:**

При составлении условного обозначения параметры 1, 2, 3, 4 выбираются в соответствии с таблицей 4.10.

**Таблица 4.10 Возможные конструктивы КТС-Б с кабелем Б для монтажа в шаровый кран или тройник**

1	НСХ	Pt100, Pt 500			
2	Класс допуска	А, В			
3	Минимальная разность измеряемых температур Δtmin, °С	2, 3			
4	Способ монтажа	С краном	Без крана Для кранов (Цветлит)	С адаптером	С тройником
		КШ.G1/2 КШ.G3/4	Dу15, Dу20	G1/2, G3/4	ТР.G1/2, ТР.G3/4

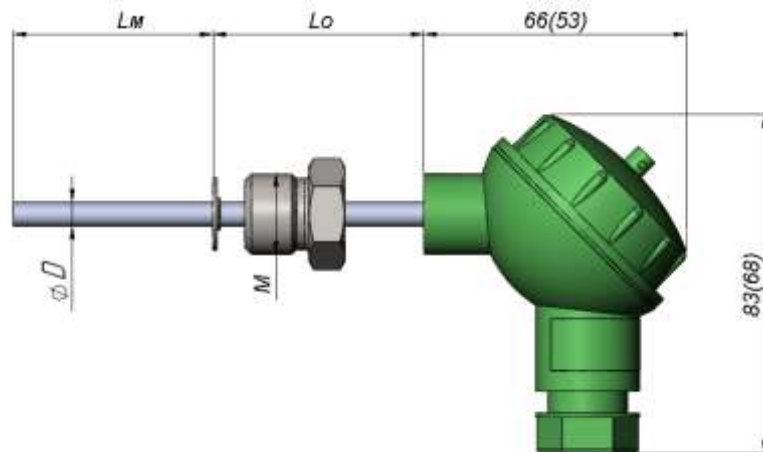
\*Длина кабеля Lк=1500 мм – стандарт; по согласованию с заказчиком возможна любая длина от 1000 мм, кратная 50 мм.

\*\* При монтаже в шаровый кран, гарантийные обязательства на комплекты термопреобразователей распространяются только при использовании с шаровыми кранами производства УП «Цветлит».

\*\*\*Исполнение крепежной части «ПШл» - подвижный штуцер латунный (см. таблицу 4.6).

Возможно изготовление аналогичных комплектов термопреобразователей сопротивления для монтажа в трубопроводы Dу25, Dу32 в арматуру, предоставленную заказчиком.

#### 4. КТС-Б со штуцером (без гильз и бобышек)



Пример обозначения при заказе:

1 2 3 4 5 6 7  
**КТС-Б-Pt100-В-х4-П-3-60/6-ПШ.50.М20х1,5-Е**

1	Исполнение клеммной головы: Е (Ж)
2	Типоразмер крепления: М20х1,5
3	Длина наружной части Lo: 40 мм (для головы Ж); 50 мм (для головы Е)
4	Тип крепления: ПШ
5	Диаметр монтажной части D: 6 мм
6	Длина монтажной части Lm: 60 мм
7	Минимальная разность измеряемых температур $\Delta t_{min}$ : 3 °С
	Исполнение монтажной части: погружное
	Схема электрических соединений: четырехпроводная (х4) (см. табл. 4.4)
	Класс допуска: В
	НСХ

При составлении условного обозначения параметры 1, 2, 3, 4, 5, 6, 7 выбираются в соответствии с таблицей 4.11.

Таблица 4.11. Возможные конструктивы КТС-Б со штуцером

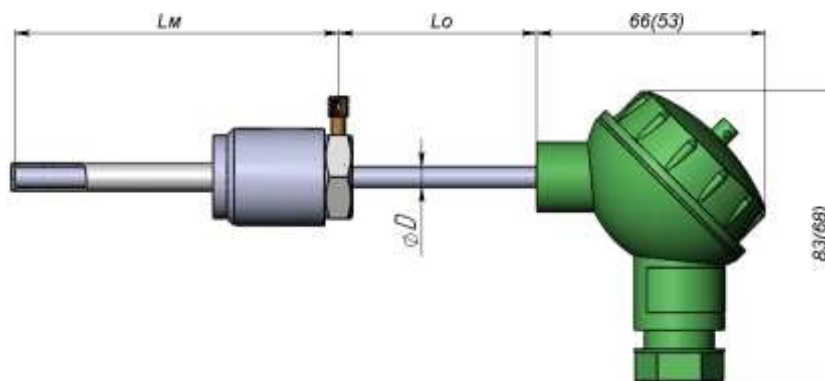
<b>1</b>	<b>НСХ</b>	Pt100, Pt500, Pt1000, 50П, 100П, 500П																											
<b>2</b>	<b>Класс допуска</b>	А, В				АА, А, В																							
<b>3</b>	<b>Минимальная разность измеряемых температур <math>\Delta t_{min}</math>, °С</b>	3				1*, 2, 3, 2-1**, 3-1**																							
<b>4</b>	<b>Длина монтажной части <math>L_m</math>, мм</b>	27,5	35	40	45	60	80***	100***	80	100	120	140	160	200	250	320	400	500	120	160	200	250	320	400	500				
<b>5</b>	<b>Диаметр монтажной части <math>d</math>, мм</b>	4				6				8								10											
<b>6</b>	<b>Типоразмер крепления</b>	M10x1; M12x1,5; G1/4				M12x1,5 M16x1,5 M20x1,5 G1/2				M16x1,5; M20x1,5; G1/2								M20x1,5 G1/2											
<b>7</b>	<b>Клеммная голова</b>	Ж; Л				Е, Ж, Л				Е; Д																			
	<b>Тип гильз</b>	103								104				****				104				****							

\*Только для классов допуска А, АА.

\*\*Только для класса допуска А.

\*\*\*Не производятся серийно (наиболее распространенный и желательный диаметр для данных КТС-Б – 8 мм).

### 5. КТС-Б без элементов крепления (в комплекте с гильзами и бобышками)



Пример обозначения при заказе:

1 2 3 4 5 6 7 8  
**КТС-Б-Pt100-В-х4-П-3-60/4-40-Ж(кос.боб. L=52)**

	Указание на вариант бобышки, отличный от стандартной (см. Приложение Б)
	Исполнение клеммной головы: Ж
	Длина наружной части $L_o$ , мм: 40
	Диаметр монтажной части $D$ : 4 мм
	Длина монтажной части $L_m$ : 60 мм
	Минимальная разность измеряемых температур $\Delta t_{min}$ : 3 °С
	Исполнение монтажной части: погружное
	Схема электрических соединений: четырехпроводная (х4) (см. табл. 4.4)
	Класс допуска: В
	НСХ

При составлении условного обозначения параметры 1, 2, 3, 4, 5, 6, 7 выбираются в соответствии с таблицей 4.12; параметр 8 – указывается только для бобышек, отличных от стандартной комплектации (см. Приложение Б).



**Таблица 4.12. Возможные конструктивы КТС-Б без элементов крепления (в комплекте с гильзами и бобышками)**

<b>1 НСХ</b>	Pt100; Pt500; Pt1000; 50П; 100П; 500П																	
<b>2 Класс допуска</b>	А, В				АА; А; В													
<b>3 Минимальная разность измеряемых температур <math>\Delta t_{min}</math>, °С</b>	3				1*; 2; 3; 2-1***, 3-1**													
<b>4 Длина монтажной части <math>L_m</math>, мм</b>	35	40	45	60	80	100	60	80	100	120	140	160	180	200	220	250	300	320
<b>5 Диаметр монтажной части <math>D</math>, мм</b>	4				6				6									
<b>6 Длина наружной части <math>L_o</math>, мм</b>	40				50													
<b>7 Клеммная голова</b>	Ж, Л				Е, Ж, Л, Д				Е, Л, Д				Е, Л, Д					
<b>Гильзы</b>	ГЦР.105-М12х1,5-6/4-35	ГЦР.105-М12х1,5-6/4-40	ГЦР.105-М12х1,5-6/4-45	ГЦР.105-М12х1,5-6/4-60	ГЦР.105-М12х1,5-6/4-80	ГЦР.105-М12х1,5-6/4-100	ГЦР.105-М20х1,5-8/6-60	ГЦР.105-М20х1,5-8/6-80	ГЦР.105-М20х1,5-8/6-100	ГЦР.106-М20х1,5-8/6-120	ГЦР.106-М20х1,5-8/6-140	ГЦР.106Ц-М20х1,5-8/6-160	ГЦР.106Ц-М20х1,5-8/6-180	ГЦР.106Ц-М20х1,5-8/6-200	ГЦР.106Ц-М20х1,5-8/6-220	ГЦР.106Ц-М20х1,5-8/6-250	ГЦР.106Ц-М20х1,5-8/6-300	ГЦР.106Ц-М20х1,5-8/6-320
<b>Бобышки (стандартная комплектация)</b>	1/20-24-М12х1,5						1/28-32-М20х1,5											

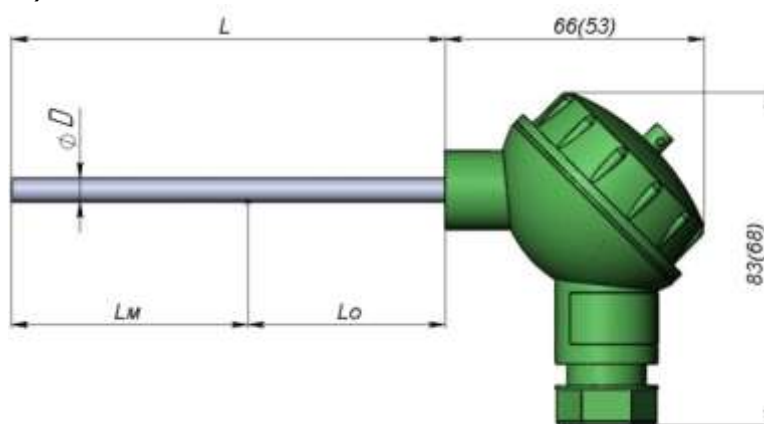
\*Только для классов допуска А, АА.

\*\*Только для класса допуска А.

**Примечание:** Подробное описание конструкций гильз и схема их заказа приведены в разделе «Гильзы термометрические».

## 6. КТС-Б без элементов крепления (без гильз и бобышек)

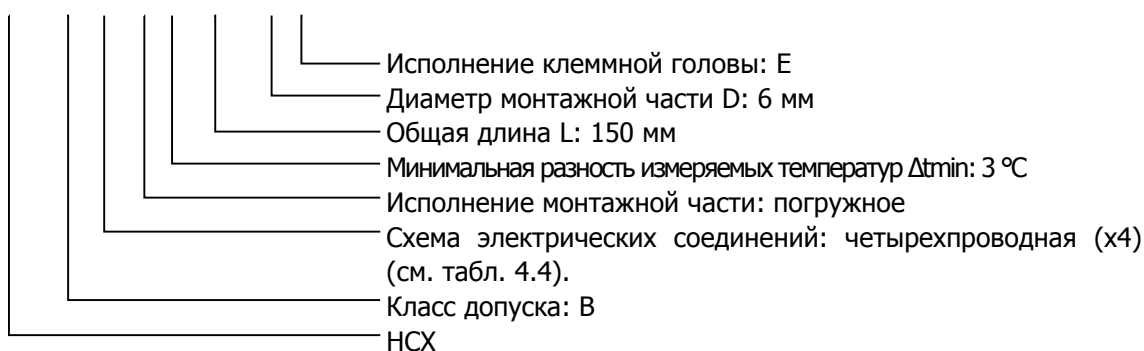
Данные КТС-Б предназначены для установки в уже имеющиеся на объекте гильзы. При заказе указывается общая длина  $L$ , представляющая собой сумму длин монтажной (погружной) части термопреобразователя  $L_m$  (ей соответствует длина установленной на объекте гильзы) и его наружной части  $L_o$  (40 мм, 50 мм).



Пример обозначения при заказе:

1 2 3 4 5 6

**КТС-Б-Pt100-В-х4-П-3-150/6-Е**



При составлении условного обозначения параметры 1, 2, 3, 4, 5, 6 выбираются в соответствии с таблицей 4.13.

**Таблица 4.13 Возможные конструктивы КТС-Б без элементов крепления (без гильз и бобышек)**

<b>1</b>	<b>НСХ</b>	Pt100, Pt500, Pt1000, 50П, 100П, 500П											
<b>2</b>	<b>Класс допуска</b>	А, В			АА, А, В								
<b>3</b>	<b>Минимальная разность измеряемых температур <math>\Delta t_{min}</math>, °C</b>	3			1, 2, 3, 2-1*, 3-1*								
<b>4</b>	<b>Общая длина <math>L</math>, мм</b>	75	80	85	100	120	140	110	130	150	170	200	250
<b>5</b>	<b>Диаметр монтажной части <math>D</math>, мм</b>	4						6					
<b>6</b>	<b>Клеммная голова</b>	Ж; Л						Е; Ж; Л; Д					
	<b>Монтажная длина гильзы, мм</b>	35	40	45	60	80	100	60	80	100	120	150	200

\*Только для классов допуска А, АА.

\*\*Только для класса допуска А.

## 7. «Смешанные» КТС-Б

В случаях, когда для трубопроводов с горячей и холодной водой необходимы (вследствие значительной разницы в диаметрах трубопроводов) термопреобразователи с разными параметрами, применяются «смешанные» КТС-Б.

Пример маркировки смешанных (разных для «горячего» и «холодного» трубопроводов) комплектов термопреобразователей:

### **КТС-Б-Pt100-A-x4-П-3-35/4-40-Ж(гор)-80/6-50-E(хол)**

что означает: комплект термопреобразователей сопротивления платиновых **КТС-Б**, с НСХ **Pt100**, классом допуска **A**, с одним чувствительным элементом, с четырехпроводной схемой внутренних соединений **x4**, с погружной монтажной частью **П**, с минимальной измеряемой разностью температур **3 °С**, с «горячим» термопреобразователем длиной монтажной части **L<sub>м</sub> = 35 мм**, диаметром монтажной части **D = 4 мм**, без элементов крепления, с длиной наружной части **L<sub>о</sub> = 40 мм**, с пластиковой клеммной головой **Ж**; с «холодным» термопреобразователем длиной монтажной части **L<sub>м</sub> = 80 мм**, диаметром монтажной части **D = 6 мм**, без элементов крепления, с длиной наружной части **L<sub>о</sub> = 50 мм**, с пластиковой клеммной головой **E**.

### **КТС-Б-Pt100-B-x4-П-3-25/6-(15/3)-ПШл.30.M10x1-B-1500-KШ.G1/2(гор)-80/6-50-E(хол)**

что означает: комплект термопреобразователей сопротивления платиновых **КТС-Б**, с НСХ **Pt100**, классом допуска **B**, с одним чувствительным элементом, с четырехпроводной схемой внутренних соединений **x4**, с погружной монтажной частью **П**, с минимальной измеряемой разностью температур **3 °С**, с «горячим» термопреобразователем длиной монтажной части **L<sub>м</sub> = 25 мм**, диаметром монтажной части **D = 6 мм**, с элементом крепления подвижный штуцер (латунный) **ПШл**, с резьбой штуцера **M10x1**, с длиной кабеля **L<sub>к</sub> = 1500 мм**, с шаровым краном **KШ**, с резьбой крана **G1/2**; с «холодным» термопреобразователем длиной монтажной части **L<sub>м</sub> = 80 мм**, диаметром монтажной части **D = 6 мм**, без элементов крепления, с длиной наружной части **L<sub>о</sub> = 50 мм**, с пластиковой клеммной головой **E**.

Схожим образом обозначаются КТС-Б, состоящие из трех термопреобразователей сопротивления:

### **КТС-Б-Pt100-A-x4-П-3-160/6-50-E(гор, хол)-80/6-50-E(хол)**

что означает: комплект термопреобразователей сопротивления платиновых **КТС-Б**, с НСХ **Pt100**, классом допуска **A**, с одним чувствительным элементом, с четырехпроводной схемой внутренних соединений **x4**, с погружной монтажной частью **П**, с минимальной измеряемой разностью температур **3 °С**, с одним «горячим» и одним «холодным» термопреобразователями длиной монтажной части **L<sub>м</sub> = 160 мм**, диаметром монтажной части **D = 6 мм**, без элементов крепления, с длиной наружной части **L<sub>о</sub> = 50 мм**, с пластиковой клеммной головой **E**; и с одним «холодным» термопреобразователем длиной монтажной части **L<sub>м</sub> = 80 мм**, диаметром монтажной части **D = 6 мм**, без элементов крепления, с длиной наружной части **L<sub>о</sub> = 50 мм**, с пластиковой клеммной головой **E**.

*Комплекты термопреобразователей сопротивления, состоящие из трех термопреобразователей, применяются в составе теплосчетчиков и других приборов учета и контроля тепловой энергии в тепловых сетях промышленных предприятий и теплоснабжающих организаций.*

Раздел 5.

## **ВТОРИЧНЫЕ ПРИБОРЫ**

Преобразователи измерительные ПИ-001

# ПРЕОБРАЗОВАТЕЛИ ИЗМЕРИТЕЛЬНЫЕ ПИ-001



Государственный реестр средств измерений под номером РБ № 03 10 2487 12

# ПРЕОБРАЗОВАТЕЛИ ИЗМЕРИТЕЛЬНЫЕ ПИ-001

---

## Назначение

---

ПИ-001 (далее преобразователи), предназначенные для преобразования значений измеренной температуры первичными преобразователями (далее ПП) в унифицированный электрический выходной сигнал постоянного тока (совмещенный с цифровым протоколом HART) или напряжения (далее выходной сигнал преобразователя), который может быть совмещен с цифровым протоколом HART (далее HART). Путем преобразования выходных сигналов ПП – сопротивления или термоэлектродвижущей силы (далее ТЭДС).

Преобразователи применяются в системах контроля и управления температурой, в различных отраслях промышленности.

Преобразователи имеют линейную зависимость выходного сигнала от температуры измеряемой среды.

---

## Модификации преобразователей

---

1. **ПС** - преобразователи термометров (далее ПС) - преобразователи для работы с термопреобразователями сопротивления по ГОСТ 6651 и термометрами сопротивления по СТБ ГОСТ Р 8.625, настроенные на определенную НСХ ПП и диапазон измерений температуры, без возможности изменения настроек в процессе эксплуатации;

2. **ПЕ** - преобразователи термопар (далее ПЕ) - преобразователи для работы с термопарами с НСХ по СТБ ГОСТ Р 8.585, настроенные на определенную НСХ ПП и диапазон измерений температуры, без возможности изменения настроек в процессе эксплуатации;

3. **УПС** - универсальные преобразователи термометров (далее УПС) - преобразователи для работы с термопреобразователями сопротивления по ГОСТ 6651, термометрами сопротивления по СТБ ГОСТ Р 8.625, которые в процессе эксплуатации можно программировать на различные типы НСХ и диапазоны измерений температуры.

4. **УПЕ** - универсальные преобразователи термопар (далее УПЕ) - преобразователи для работы с термопарами с НСХ по СТБ ГОСТ Р 8.585, которые в процессе эксплуатации можно программировать на различные типы НСХ и диапазоны измерений температуры.

Программирование преобразователей УПЕ и УПС осуществляется с помощью специального адаптера к ПК и ПО, поставляемых отдельно.

Программирование преобразователей, совмещенных с цифровым протоколом HART, осуществляется посредством HART-модема или HART-коммуникатора и ПО, поставляемых отдельно.

---

## Условия эксплуатации:

---

Условия эксплуатации преобразователей для работы при температуре окружающей среды от минус 50 °С до плюс 85 °С.

---

## Взрывобезопасность

---

Преобразователи могут изготавливаться во взрывобезопасном исполнении с видом взрывозащиты :

- «искробезопасная электрическая цепь» уровня «ia» и маркировкой 0ExiaIICT6 по ГОСТ 30852.10-2002 (МЭК 60079-11:1999).

---

Взрывозащищенность преобразователей температуры, с видом взрывозащиты «искробезопасная электрическая цепь» уровня «ia», обеспечивается при эксплуатации преобразователей в составе связанного электрооборудования, имеющего входную измерительную цепь с видом взрывозащиты «искробезопасная электрическая цепь» уровня «ia» ГОСТ 30852.10-2002 (МЭК 60079-11:1999). Их применение разрешается только в комплекте с барьерами искрозащиты, установленными вне взрывоопасной зоны и имеющими разрешение соответствующего органа.

Вид взрывозащиты «взрывонепроницаемая оболочка», с маркировкой взрывозащиты 1ExdIICT6 X, обеспечивается применением взрывонепроницаемого корпуса, который комплектуется взрывозащищенным кабельным гермовводом.

Преобразователи, изготовленные во взрывозащищенном исполнении соответствуют требованиям таможенного регламента ТР ТС 012/2011 «О безопасности оборудования для работы во взрывоопасных средах».

**Искробезопасность электрических цепей преобразователей обеспечивается:**

- питанием от искробезопасного источника питания;
- отсутствием в их исполнении емкостных и индуктивных элементов, опасных по запасаемой энергии для газовых смесей подгруппы IIC;
- конструктивным исполнением.

**Электрические параметры искробезопасной цепи преобразователей исполнения 0ExiaIICT6:**

**Максимальное входное напряжение**  $U_i = 30$  В;

**Максимальный входной ток**  $I_i = 120$  мА;

**Максимальная входная мощность**  $P_i = 0,8$  Вт;

**Максимальная внутренняя емкость**  $C_i = 0,020$  мкФ;

**Максимальная внутренняя индуктивность**  $L_i = 0,01$  мГн.

Гарантийный срок эксплуатации-24 месяца

Межповерочный интервал-12 месяцев

**Схема составления условного обозначения преобразователей термометров и термопар по примеру условного обозначения:**

1-	2-	/3-	(4)	-5	-6	-7	-8	-9
ПИ-001-	ПС-	/Pt100	(от -50 до +180)	-0,25	-Т-	(4-20) мА	Н	Exia

<b>1</b>	Наименование	<b>ПИ-001</b>						
<b>2</b>	Код модификации	ПС преобразователь сопротивления;			ПЕ преобразователь термопар			
<b>3</b>	НСХ ПП (см. табл.5.1)	<b>Pt100;</b> <b>Pt500;</b> <b>Pt1000;</b> <b>50П;</b> <b>100П;</b> <b>500П.</b>	<b>50М;</b> <b>100М;</b>	<b>100Н;</b> <b>500Н;</b> <b>1000Н</b>	<b>ХА(К)</b>	<b>ХК(L);</b>	<b>НН(N);</b>	<b>ЖК(J);</b>
<b>4</b>	Диапазон измерений температуры* преобразователя табл.5.1	<b>от -50 до +50</b> <b>до +100</b> <b>до +150</b> <b>до +180</b> <b>до +200</b> <b>до +300</b> <b>до +400</b> <b>до +500</b> <b>до +600</b>	<b>от -50 до +50</b> <b>до +100</b> <b>до +150</b> <b>до +180</b> <b>до +200</b>	<b>от -50 до +50</b> <b>до +100</b> <b>до +150</b> <b>до +180</b>	<b>от -40 до +300</b> <b>до +600</b> <b>до +800</b> <b>до +1200</b> <b>до +1300</b>	<b>от -40 до +400</b> <b>до +600</b> <b>до +800</b>	<b>от -40 до +600</b> <b>до +800</b> <b>до +1200</b> <b>до +1300</b>	<b>от -40 до +700</b> <b>до +900</b> <b>до +1200</b>
		* По согласованию возможно изменение диапазона.						
<b>5</b>	Класс допуска табл. 5.1	<b>0,1</b> - ±0,1 % <b>0,15</b> - ±0,15 % <b>0,25</b> - ±0,25 % <b>0,5</b> - ±0,5 % <b>1,0</b> - ±1,0 %						
<b>6</b>	Исполнение корпуса, (см.табл. 5.3)	<b>Т, К, Д</b>						
<b>7</b>	Выходной сигнал преобразователя	Для корпуса Т: <b>от 4 до 20 мА; от 0 до 20 мА; от 0 до 5 мА; от 0,2 до 5 В; от 0 до 10 В;</b> Для корпуса Д: <b>от 4 до 20 мА; от 0 до 20 мА; от 0 до 5 мА; от 0 до 5 В; от 0 до 10 В;</b> Для корпуса К: <b>от 4 до 20 мА</b>						
<b>8</b>	Наличие HART протокола	<b>Н</b> - Наличие протокола --- в исполнении без HART протокола не указывается						
<b>9</b>	Взрыво-безопасное исполнение	--- <b>Exia</b> обозначает взрывозащиту с маркировкой <b>0ExiaIICT6</b> --- <b>для общепромышленного исполнения маркировка не ставится</b>						

\* Диапазоны измерений преобразователей термометров и термопар, пределы допускаемой основной приведенной погрешности от нормирующего значения выходного аналогового сигнала приведены в таблице 5.1



**Схема составления условного обозначения универсальных преобразователей по примеру условного обозначения:**

<b>1</b>	<b>-2</b>	<b>-3</b>	<b>-4</b>	<b>-5</b>	<b>-6</b>	<b>-7</b>
ПИ-001	- УПС	-1	-К	-(4-20) мА	-Н	-Exia

<b>1</b>	Наименование	<b>ПИ-001</b>	
<b>2</b>	Код модификации	<b>УПС</b> - универсальные преобразователи термометров сопротивления;	<b>УПЕ</b> - универсальные преобразователи термомпар
<b>3</b>	Класс допуска (см. табл.5.2)	<b>1, 2, 3, 4, 5</b>	
<b>4</b>	Исполнение корпуса (см.табл.5.3)	<b>К, Д</b>	
<b>5</b>	Выходной сигнал преобразователя	Для корпуса Д: <b>от 4 до 20 мА; от 0 до 20 мА; от 0 до 5 мА; от 0 до 5 В; от 0 до 10 В;</b> Для корпуса К: <b>от 4 до 20 мА</b>	
<b>6</b>	Наличие HART протокола	<b>Н</b> - Наличие протокола --- в исполнении без HART протокола не указывается	
<b>7</b>	Взрывобезопасное исполнение	<b>- Exia обозначает взрывозащиту с маркировкой 0ExiaIICt6</b> <b>- для общепромышленного исполнения маркировка не ставится</b>	

\* Диапазоны измерений преобразователей термометров и термомпар, пределы допускаемой основной приведенной погрешности от нормирующего значения выходного аналогового сигнала приведены в таблице 5.2

**Таблица 5.1**

<b>Модификация</b>	<b>НСХ ПП по ГОСТ 6651, СТБ ГОСТ Р 8.625 СТБ ГОСТ Р 8.585</b>	<b>Диапазон измерений, °С</b>		<b>Пределы допускаемой основной приведенной погрешности, %</b>
		<b>3</b>	<b>4</b>	
<b>1</b>	<b>2</b>	<b>3</b>	<b>4</b>	<b>5</b>
ПС	Pt50; Pt100; Pt500; Pt1000; 50П; 100П; 500П; 1000П	от -50 до +50	от 0 до +50	±0,25; ±0,5; ±1,0
		от -50 до +100	от 0 до +100	±0,15; ±0,25; ±0,5; ±1,0
		от -50 до +150	от 0 до +150	±0,1; ±0,15; ±0,25; ±0,5; ±1,0
		от -50 до +180	от 0 до +180	±0,1; ±0,15; ±0,25; ±0,5; ±1,0
		от -50 до +200	от 0 до +200	±0,1; ±0,15; ±0,25; ±0,5; ±1,0
		от -50 до +300	от 0 до +300	±0,1; ±0,15; ±0,25; ±0,5; ±1,0
		от -50 до +400	от 0 до +400	±0,1; ±0,15; ±0,25; ±0,5; ±1,0
		от -50 до +500	от 0 до +500	±0,1; ±0,15; ±0,25; ±0,5; ±1,0
	50М; 100М	от -200 до +850	от 0 до +600	±0,1; ±0,15; ±0,25; ±0,5; ±1,0
		от -50 до +50	от 0 до +50	±0,25; ±0,5; ±1,0
		от -50 до +100	от 0 до +100	±0,15; ±0,25; ±0,5; ±1,0
		от -50 до +150	от 0 до +150	±0,1; ±0,15; ±0,25; ±0,5; ±1,0
		от -50 до +180	от 0 до +180	±0,1; ±0,15; ±0,25; ±0,5; ±1,0
		от -180 до +200	от 0 до +200	±0,1; ±0,15; ±0,25; ±0,5; ±1,0
100Н; 500Н; 1000Н	от -60 до +50	от 0 до +50	±0,25; ±0,5; ±1,0	
	от -60 до +100	от 0 до +100	±0,15; ±0,25; ±0,5; ±1,0	
	от -60 до +150	от 0 до +150	±0,1; ±0,15; ±0,25; ±0,5; ±1,0	
	от -60 до +180	от 0 до +180	±0,1; ±0,15; ±0,25; ±0,5; ±1,0	

1	2	3	4	5
ПЕ	ХА(К)	от -40 до +300	от 0 до +300	$\pm 0,15; \pm 0,25; \pm 0,5; \pm 1,0$
		от -40 до +600	от 0 до +600	$\pm 0,1; \pm 0,15; \pm 0,25; \pm 0,5; \pm 1,0$
		от -40 до +800	от 0 до +800	$\pm 0,1; \pm 0,15; \pm 0,25; \pm 0,5; \pm 1,0$
		от -40 до +1200	от 0 до +1200	$\pm 0,1; \pm 0,15; \pm 0,25; \pm 0,5; \pm 1,0$
		от -250 до +1350	от 0 до +1300	$\pm 0,1; \pm 0,15; \pm 0,25; \pm 0,5; \pm 1,0$
	ХК(L)	от -40 до +400	от 0 до +400	$\pm 0,15; \pm 0,25; \pm 0,5; \pm 1,0$
		от -40 до +600	от 0 до +600	$\pm 0,1; \pm 0,15; \pm 0,25; \pm 0,5; \pm 1,0$
		от -40 до +800	от 0 до +800	$\pm 0,1; \pm 0,15; \pm 0,25; \pm 0,5; \pm 1,0$
	НН(N)	от -40 до +600	от 0 до +600	$\pm 0,1; \pm 0,15; \pm 0,25; \pm 0,5; \pm 1,0$
		от -40 до +800	от 0 до +800	$\pm 0,1; \pm 0,15; \pm 0,25; \pm 0,5; \pm 1,0$
		от -40 до +1200	от 0 до +1200	$\pm 0,1; \pm 0,15; \pm 0,25; \pm 0,5; \pm 1,0$
		от -40 до +1300	от 0 до +1300	$\pm 0,1; \pm 0,15; \pm 0,25; \pm 0,5; \pm 1,0$
	ЖК(J)	от -40 до +700	от 0 до +700	$\pm 0,1; \pm 0,15; \pm 0,25; \pm 0,5; \pm 1,0$
		от -40 до +900	от 0 до +900	$\pm 0,1; \pm 0,15; \pm 0,25; \pm 0,5; \pm 1,0$
		от -210 до +1200	от 0 до +1200	$\pm 0,1; \pm 0,15; \pm 0,25; \pm 0,5; \pm 1,0$
	ПП(S)	от -50 до +1600	от 0 до +1300	$\pm 0,1; \pm 0,15; \pm 0,25; \pm 0,5; \pm 1,0$
		от 0 до +900	от -50 до +1750	$\pm 0,1; \pm 0,15; \pm 0,25; \pm 0,5; \pm 1,0$
	ПП(R)	от -50 до +1750	от 0 до +1300	$\pm 0,1; \pm 0,15; \pm 0,25; \pm 0,5; \pm 1,0$
		от 0 до +900		$\pm 0,1; \pm 0,15; \pm 0,25; \pm 0,5; \pm 1,0$
	ПР(В)	от 290 до +1800	от +290 до +1600	$\pm 0,1; \pm 0,15; \pm 0,25; \pm 0,5; \pm 1,0$
		от 290 до +1200		$\pm 0,1; \pm 0,15; \pm 0,25; \pm 0,5; \pm 1,0$
	МК(Т)	от -250 до +400	от -250 до +300	$\pm 0,1; \pm 0,15; \pm 0,25; \pm 0,5; \pm 1,0$
		от -250 до +200	от 0 до +400	$\pm 0,1; \pm 0,15; \pm 0,25; \pm 0,5; \pm 1,0$
		от 0 до +300	от 0 до +200	$\pm 0,1; \pm 0,15; \pm 0,25; \pm 0,5; \pm 1,0$
	ХКн(Е)	от -250 до +1000	от -250 до +700	$\pm 0,1; \pm 0,15; \pm 0,25; \pm 0,5; \pm 1,0$
		от 0 до +900	от 0 до +700	$\pm 0,1; \pm 0,15; \pm 0,25; \pm 0,5; \pm 1,0$
		от 0 до +500	от 0 до +300	$\pm 0,1; \pm 0,15; \pm 0,25; \pm 0,5; \pm 1,0$
	ВР(А-1)	от 0 до +2500	от 0 до +2200	$\pm 0,1; \pm 0,15; \pm 0,25; \pm 0,5; \pm 1,0$
		от 0 до +1600		$\pm 0,1; \pm 0,15; \pm 0,25; \pm 0,5; \pm 1,0$
	ВР(А-2)	от 0 до +1800	от 0 до +1600	$\pm 0,1; \pm 0,15; \pm 0,25; \pm 0,5; \pm 1,0$
		от 0 до +1200		$\pm 0,1; \pm 0,15; \pm 0,25; \pm 0,5; \pm 1,0$
	ВР(А-3)	от 0 до +1800	от 0 до +1600	$\pm 0,1; \pm 0,15; \pm 0,25; \pm 0,5; \pm 1,0$
		от 0 до +1200		$\pm 0,1; \pm 0,15; \pm 0,25; \pm 0,5; \pm 1,0$
МК(М)	от -200 до +100		$\pm 0,1; \pm 0,15; \pm 0,25; \pm 0,5; \pm 1,0$	

Диапазоны измерений универсальных преобразователей, пределы допускаемой основной приведенной погрешности с выходным сигналом от 4 до 20 мА (нормирующее значение 16 мА), с выходным сигналом от 0 до 5 мА (нормирующее значение 5 мА) приведены в таблице 5.2.

Таблица 5.2

Модификация	Входной сигнал преобразователя Или НСХ ПП по ГОСТ 6651, СТБ ГОСТ Р 8.625 СТБ ГОСТ Р 8.585	Диапазон измерений	Пределы допускаемой основной приведенной погрешности, %					
			1	2	3	4	5	
1	2	3	4	5	6	7	8	
УПС	Сопротивление	от 0 до 5000 Ом	±0,1	±0,15	±0,25	±0,5	±1,0	
		от 0 до 2400 Ом	±0,1	±0,15	±0,25	±0,5	±1,0	
		от 0 до 1200 Ом	±0,1	±0,15	±0,25	±0,5	±1,0	
		от 0 до 600 Ом	±0,1	±0,15	±0,25	±0,5	±1,0	
		от 0 до 300 Ом	±0,1	±0,15	±0,25	±0,5	±1,0	
		от 0 до 150 Ом	±0,15	±0,15	±0,25	±0,5	±1,0	
		от 0 до 50 Ом	±0,5	±0,5	±0,5	±0,5	±1,0	
	Pt50; Pt100; Pt500; Pt1000; 50П; 100П; 500П, 1000П	от -200 °С до +100 °С	±0,1	±0,15	±0,25	±0,5	±1,0	
		от -50 °С до +50 °С	±0,25	±0,25	±0,25	±0,5	±1,0	
		от -50 °С до +100 °С	±0,15	±0,15	±0,25	±0,5	±1,0	
		от -50 °С до +150 °С	±0,15	±0,15	±0,25	±0,5	±1,0	
		от 0 °С до +50 °С	±0,25	±0,25	±0,25	±0,5	±1,0	
		от 0 °С до +100 °С	±0,25	±0,25	±0,25	±0,5	±1,0	
		от 0 °С до +150 °С	±0,15	±0,15	±0,25	±0,5	±1,0	
		от 0 °С до +180 °С	±0,15	±0,15	±0,25	±0,5	±1,0	
		от 0 °С до +200 °С	±0,1	±0,15	±0,25	±0,5	±1,0	
		от 0 °С до +300 °С	±0,1	±0,15	±0,25	±0,5	±1,0	
		от 0 °С до +500 °С	±0,1	±0,15	±0,25	±0,5	±1,0	
		от 0 °С до +750 °С	±0,1	±0,15	±0,25	±0,5	±1,0	
		от 0 °С до +850 °С	±0,1	±0,15	±0,25	±0,5	±1,0	
	50М; 100М	от -180 °С до +100 °С	±0,1	±0,15	±0,25	±0,5	±1,0	
		от -50 °С до +50 °С	±0,25	±0,25	±0,25	±0,5	±1,0	
		от -50 °С до +100 °С	±0,15	±0,15	±0,25	±0,5	±1,0	
		от -50 °С до +150 °С	±0,1	±0,15	±0,25	±0,5	±1,0	
		от 0 °С до +50 °С	±0,5	±0,5	±0,5	±0,5	±1,0	
		от 0 °С до +100 °С	±0,25	±0,25	±0,25	±0,5	±1,0	
		от 0 °С до +150 °С	±0,15	±0,15	±0,25	±0,5	±1,0	
	УПС	100Н; 500Н; 1000Н	от -60 °С до +50 °С	±0,25	±0,25	±0,25	±0,5	±1,0
			от -60 °С до +100 °С	±0,15	±0,15	±0,25	±0,5	±1,0
			от -60 °С до +150 °С	±0,1	±0,15	±0,25	±0,5	±1,0
от 0 °С до +50 °С			±0,25	±0,25	±0,25	±0,5	±1,0	
от 0 °С до +100 °С			±0,1	±0,15	±0,25	±0,5	±1,0	
от 0 °С до +150 °С			±0,15	±0,15	±0,25	±0,5	±1,0	
от 0 °С до +180 °С			±0,15	±0,15	±0,25	±0,5	±1,0	
УПЕ	Напряжение	от -75 до +75 мВ	±0,1	±0,15	±0,25	±0,5	±1,0	
		от -50 до +50 мВ	±0,1	±0,15	±0,25	±0,5	±1,0	
		от -20 до +20 мВ	±0,1	±0,15	±0,25	±0,5	±1,0	
		от 0 до +75 мВ	±0,1	±0,15	±0,25	±0,5	±1,0	
		от 0 до +50 мВ	±0,1	±0,15	±0,25	±0,5	±1,0	
		от 0 до +20 мВ	±0,1	±0,15	±0,25	±0,5	±1,0	
		ХА(К)	от -250 °С до +1350 °С	±0,1	±0,15	±0,25	±0,5	±1,0
	от -250 °С до +600 °С		±0,1	±0,15	±0,25	±0,5	±1,0	
	от -250 °С до +300 °С		±0,1	±0,15	±0,25	±0,5	±1,0	

		от 0 °С до +1300 °С	±0,1	±0,15	±0,25	±0,5	±1,0
УПЕ		от 0 °С до +1200 °С	±0,1	±0,15	±0,25	±0,5	±1,0
<b>1</b>	<b>2</b>	<b>3</b>	<b>4</b>	<b>5</b>	<b>6</b>	<b>7</b>	<b>8</b>
УПЕ	ХА(К)	от 0 °С до +900 °С	±0,1	±0,15	±0,25	±0,5	±1,0
		от 0 °С до +600 °С	±0,1	±0,15	±0,25	±0,5	±1,0
от 0 °С до +300 °С		±0,15	±0,15	±0,25	±0,5	±1,0	
	ХК(Л)	от -200 °С до +800 °С	±0,1	±0,15	±0,25	±0,5	±1,0
		от -200 °С до +600 °С	±0,1	±0,15	±0,25	±0,5	±1,0
		от -150 °С до +400 °С	±0,1	±0,15	±0,25	±0,5	±1,0
		от 0 °С до +600 °С	±0,1	±0,15	±0,25	±0,5	±1,0
		от 0 °С до +400 °С	±0,15	±0,15	±0,25	±0,5	±1,0
	НН(Н)	от -250 °С до +1300 °С	±0,1	±0,15	±0,25	±0,5	±1,0
		от -250 °С до +1200 °С	±0,1	±0,15	±0,25	±0,5	±1,0
		от -250 °С до +600 °С	±0,1	±0,15	±0,25	±0,5	±1,0
		от 0 °С до +1300 °С	±0,1	±0,15	±0,25	±0,5	±1,0
		от 0 °С до +1200 °С	±0,1	±0,15	±0,25	±0,5	±1,0
		от 0 °С до +600 °С	±0,1	±0,15	±0,25	±0,5	±1,0
	ЖК(Ј)	от -200 °С до +1200 °С	±0,1	±0,15	±0,25	±0,5	±1,0
		от -200 °С до +900 °С	±0,1	±0,15	±0,25	±0,5	±1,0
		от -200 °С до +700 °С	±0,1	±0,15	±0,25	±0,5	±1,0
		от 0 °С до +1200 °С	±0,1	±0,15	±0,25	±0,5	±1,0
		от 0 °С до +900 °С	±0,1	±0,15	±0,25	±0,5	±1,0
		от 0 °С до +700 °С	±0,1	±0,15	±0,25	±0,5	±1,0
	ПП(С)	от -50 °С до +1750 °С	±0,1	±0,15	±0,25	±0,5	±1,0
		от 0 °С до +1300 °С	±0,1	±0,15	±0,25	±0,5	±1,0
		от 0 °С до +900 °С	±0,1	±0,15	±0,25	±0,5	±1,0
	ПП(Р)	от -50 °С до +1750 °С	±0,1	±0,15	±0,25	±0,5	±1,0
		от 0 °С до +1300 °С	±0,1	±0,15	±0,25	±0,5	±1,0
		от 0 °С до +900 °С	±0,1	±0,15	±0,25	±0,5	±1,0
	ПР(В)	от +290 °С до +1800 °С	±0,1	±0,15	±0,25	±0,5	±1,0
		от +290 °С до +1600 °С	±0,1	±0,15	±0,25	±0,5	±1,0
		от +290 °С до +1200 °С	±0,1	±0,15	±0,25	±0,5	±1,0
	МК(Т)	от -250 °С до +400 °С	±0,1	±0,15	±0,25	±0,5	±1,0
		от -250 °С до +300 °С	±0,15	±0,15	±0,25	±0,5	±1,0
		от -250 °С до +200 °С	±0,15	±0,15	±0,25	±0,5	±1,0
		от 0 °С до +400 °С	±0,15	±0,15	±0,25	±0,5	±1,0
	МК(Т)	от 0 °С до +300 °С	±0,15	±0,15	±0,25	±0,5	±1,0
		от 0 °С до +200 °С	±0,15	±0,15	±0,25	±0,5	±1,0
	ХКН(Е)	от -250 °С до +1000 °С	±0,1	±0,15	±0,25	±0,5	±1,0
		от -250 °С до +700 °С	±0,1	±0,15	±0,25	±0,5	±1,0
		от 0 °С до +900 °С	±0,1	±0,15	±0,25	±0,5	±1,0
		от 0 °С до +700 °С	±0,1	±0,15	±0,25	±0,5	±1,0
		от 0 °С до +500 °С	±0,1	±0,15	±0,25	±0,5	±1,0
		от 0 °С до +300 °С	±0,15	±0,15	±0,25	±0,5	±1,0
	ВР(А-1)	от 0 °С до +2500 °С	±0,1	±0,15	±0,25	±0,5	±1,0
		от 0 °С до +2200 °С	±0,1	±0,15	±0,25	±0,5	±1,0
		от 0 °С до +1600 °С	±0,1	±0,15	±0,25	±0,5	±1,0
	ВР(А-2)	от 0 °С до +1800 °С	±0,1	±0,15	±0,25	±0,5	±1,0
		от 0 °С до +1600 °С	±0,1	±0,15	±0,25	±0,5	±1,0
		от 0 °С до +1200 °С	±0,1	±0,15	±0,25	±0,5	±1,0
	ВР(А-3)	от 0 °С до +1800 °С	±0,1	±0,15	±0,25	±0,5	±1,0
		от 0 °С до +1600 °С	±0,1	±0,15	±0,25	±0,5	±1,0

	от 0 °С до +1200 °С	±0,1	±0,15	±0,25	±0,5	±1,0
МК(М)	От -200 °С до +100 °С	±0,1	±0,15	±0,25	±0,5	±1,0

Таблица 5.3 Исполнение корпуса

Изображение	Исполнение корпуса	Степень защиты	Наличие HART протокола	Выходной сигнал
	Корпус К для крепления в клеммной головке ПП	IP20	возможно	от 4 до 20 мА
	Корпус Т для установки внутри клеммной головки ПП.	IP20	нет	от 4 до 20 мА; от 0 до 20 мА; от 0 до 5 мА; от 0 до 5 В; от 0 до 10 В
	Корпус Д для крепления на DIN-рейку.	IP20	возможно	от 4 до 20 мА; от 0 до 20 мА; от 0 до 5 мА; от 0 до 5 В; от 0 до 10 В

# ПРИБОР ИЗМЕРИТЕЛЬНЫЙ РЕГУЛИРУЮЩИЙ (ПИР-001)



Государственный реестр средств измерений под номером РБ 03 10 2142 16

# ПРИБОР ИЗМЕРИТЕЛЬНЫЙ РЕГУЛИРУЮЩИЙ (ПИР-001)

## Назначение

Прибор измерительный регулирующий предназначен для применения в составе технических средств, при создании автоматизированных систем управления технологическими процессами (АСУТП), а также при создании систем оперативно-диспетчерского управления (АС ОДУ) предприятиями.

Приборы ПИР-001 предназначены для измерения температуры или других физических параметров (давления, влажности), значение которых преобразовано первичными измерительными преобразователями в унифицированные электрические сигналы сопротивления, напряжения или тока.

## Исполнение устройства

В зависимости от типа подключаемого датчика существует 8 исполнений:

### 1. Одноканальный регулятор

- входной преобразователь – **термопреобразователь сопротивления**;
- входной преобразователь – **термопара**;
- измеритель с **потенциальным** входным сигналом;
- измеритель с **токовым** входным сигналом.
- Измеритель для работы с **термометрами сопротивления и термометрами**.
- Измеритель для работы с **потенциальным и токовым** входным сигналом
- **Универсальный**, включает функции выше перечисленных исполнений.

### 2. Многоканальный регулятор от 2 до 8-ми измерительных каналов.

### 3. Универсальный измерительный канал, включает функции выше перечисленных исполнений.

## Функции устройства управления

Выходные ключи в базовой модификации рассчитаны на переменный ток 1 А при напряжении 230 В. Прибор имеет два канала регулирования на один измерительный канал

Управление выходным ключом по одному из нескольких законов:

1. OFF (Управление отключено).
2. Пороговый.
3. Инверсный пороговый
4. Независимый пороговый
5. Клапан запорно-регулирующий (КЗР)
6. Пропорционально – Интегрально – Дифференциальный (ПИД)
7. Удаленное управление по интерфейсу RS-485.
8. Функция таймера

**Пороговое регулирование** одно из самых простых видов регулирования. Заключается в следующем, ПИР-001 подает управляющее воздействие до достижения системой порогового значения. При достижении этого значения управляющее воздействие отключается и включится, когда величина измеряемого параметра уменьшится на величину  $dT$  относительно порога.

**Инверсное пороговое регулирование** предназначено для управления холодильными установками.

**Независимое пороговое управление** предназначено для управления двумя ключами с собственными значениями установки по пороговому закону управления.

**КЗР управление** осуществляет регулирование положением задвижки запорно-регулирующего клапана с помощью сигналов "больше" "меньше" при помощи ПИД закона управления.

**ПИД регулирование** – более сложный способ регулирования, но более точный. Этот закон регулирования позволяет компенсировать как случайные помехи, так и систематическую погрешность. Работа ПИД настраивается заданием 3 – х коэффициентов. Коэффициенты вводятся вручную с панели управления.

ПИД регулирование предпочтительнее пороговому регулированию, но настройка требует времени особенно в системах с длительными переходными процессами.

**Удаленное управление** позволяет по средствам интерфейса RS-485 производить дистанционное включение и выключение исполнительных устройств.

**Функция таймера** позволяет задать время включения процесса регулирования и время выключения.

---

#### **Основные технические характеристики:**

---

**Основная приведенная погрешность** измерения: от 0.1 % до 0.2 %

**Питание:** 230 В, 50±1 Гц

**Потребляемая мощность:** 2,5 В·А одноканальный, 14 В·А многоканальный

**Температура окружающей среды:** от - 20 °С до 50 °С

\*Виды первичных преобразователей температуры, диапазоны их измерений и погрешности прибора приведены в таблице 6.1.

---

#### **Дополнительные возможности:**

---

- Встроенный интерфейс RS-485 (протокол Modbus)
- Встроенный источник питания 24 В 30 мА для питания датчиков
- Выходной сигнал тока 4...20 мА для управления



## Схема условного обозначения ПИР-001 с 1 по 7 модификации

<b>1</b>	/	<b>2</b>	.	<b>3</b>	.	<b>4</b>	.	<b>5</b>	.	<b>6</b>
ПИР-001	/	1	.	5	.	Щ	.	0	.	0

	Название параметра	Параметр
<b>1</b>	Обозначение типа	ПИР-001
<b>2</b>	Модификация для работы с различными типами первичных преобразователей*	<b>1</b> -Термопреобразователями сопротивления и термометрами сопротивления <b>2</b> -Термоэлектрическими преобразователями <b>3</b> -Входными потенциальными сигналами <b>4</b> -Токовыми входными сигналами <b>5</b> -Термопреобразователями сопротивления и термометрами сопротивления, термоэлектрическими преобразователями. <b>6</b> -Входными потенциальными сигналами, токовыми входными сигналами <b>7</b> -Универсальный входной канал для работы с входными термопреобразователями сопротивления, термометрами сопротивления, термоэлектрическим преобразователями и с потенциальными и токовыми сигналами.
<b>3</b>	Тип выходного устройства	<b>0</b> -Выходные устройства отсутствуют <b>1</b> - Два оптосимистора до 250 В, 120 мА <b>2</b> - Два оптотранзистора 60 В, 1 А <b>3</b> - Два электро механических реле до 250 В, 5А <b>4</b> - Два оптотранзистора до 60 В, 50 мА <b>5</b> - Два оптосимистора до 250 В, 1 А <b>6</b> - Токовый выход от 4 до 20 мА
<b>4</b>	Тип исполнения	<b>Щ</b> - щитовой; <b>DIN</b> -в корпусе для крепления на DIN рейку.
<b>5</b>	Прочее	<b>0</b> - нет <b>1</b> - Встроенный источник питания 24 В 30 мА <b>2</b> - Выходной интерфейс RS485
<b>6</b>	Датчик компенсации холодных концов для ПИР-001/2, ПИР-001/5, ПИР-001/7	<b>0</b> - выносной <b>1</b> - внутренний

\*Виды первичных преобразователей температуры, диапазоны их измерений и погрешности прибора приведены в таблице 5.4.

Термопреобразователи сопротивления изготавливаются по 3-х проводной схеме.

## Схема условного обозначения преобразователей измерительных регулирующих ПИР-001/8

<b>1</b>	<b>/</b>	<b>2</b>	<b>.</b>	<b>3</b>	<b>.</b>	<b>4</b>	<b>.</b>	<b>5</b>	<b>.</b>	<b>6</b>	<b>.</b>	<b>7</b>	<b>.</b>	<b>8</b>	<b>.</b>	<b>9</b>	<b>.</b>	<b>10</b>
ПИР-001	/	8	.	1	.	4	.	3114	.	Щ	.	1	.	1	.	1	.	1

<b>1</b>	Обозначение типа	<b>ПИР-001</b>
<b>2</b>	Модификация	<b>8</b> –Универсальный многоканальный
<b>3</b>	Модификация для работы с различными типами первичных преобразователей*	<b>1</b> - с входными термопреобразователями сопротивления термометрами сопротивления, термоэлектрическим преобразователями и с потенциальными сигналами. <b>2</b> - с входными термопреобразователями сопротивления термометрами сопротивления, термоэлектрическим преобразователями и с потенциальными и токовыми сигналами.
<b>4</b>	Количество измерительных каналов	<b>2</b> - канала <b>4</b> – канала <b>6</b> - каналов <b>8</b> - каналов
<b>5</b>	Тип выходных устройств**	<b>0</b> -Выходные устройства отсутствуют; <b>1</b> - Два оптосимистора до 250 В, 120 мА; <b>2</b> - Два оптотранзистора до 60 В, 1 А; <b>4</b> - Два оптотранзистора до 60 В, 50 мА; <b>5</b> - Два оптосимистора до 250 В, 1 А; <b>6</b> - Токовый выход от 4 до 20 мА;
<b>6</b>	Тип исполнения	<b>Щ</b> - щитовой
<b>7</b>	Интерфейс RS485 Modbus	<b>1</b> – есть; <b>0</b> – нет.
<b>8</b>	Универсальная последовательная шина USB	<b>1</b> – есть; <b>0</b> – нет.
<b>9</b>	Поддержка карт памяти формата SD	<b>1</b> – есть; <b>0</b> – нет.
<b>10</b>	Встроенный источник питания 24В 30 мА	<b>1</b> – есть; <b>0</b> – нет.

\*Виды первичных преобразователей температуры, диапазоны их измерений и погрешности прибора приведены в таблице 6.1. Термопреобразователи сопротивления изготавливаются по 3-х проводной схеме.

Пример маркировки:

**ПИР-001/8.1.1.6114.Щ.1.1.1.1**

Обозначение типа - ПИР-001; модификация - 8 - универсальный многоканальный; Количество измерительных каналов - 4 – канала; расшифровка типа выходных устройств проводится слева на право, по очереди первая цифра соответствует первому каналу, вторая второму и т.д (количество цифр должно совпадать с количеством каналов), цифра обозначает соответствует типу выходного устройства. Пример запись для четырехканального исполнения 6114 обозначает: 1-ый канал имеет обозначение 6 что обозначает токовый выход, 2-ой и 3-ий каналы два оптосимистора 250 В, 120 мА, 4-ый канал два оптотранзистора 60 В, 50 мА. Пункт 6 доступен только для первого канала модификации ПИР001/8; тип исполнения - Щ - щитовой; интерфейс RS485 Modbus - 1 - есть; универсальная последовательная шина USB - 1 - есть; поддержка карт памяти формата SD - 1 - есть; встроенный источник питания 24В 30 мА - 1 - есть.

**Таблица 6.1 Виды первичных преобразователей температуры, диапазоны их измерений и погрешности прибора**

№	Типы входных сигналов	Диапазоны измерений входных сигналов	Предел основной приведенной погрешности, %.
1.	Сопротивление	от 0 до 5000 Ом	±0.2
Термопреобразователи сопротивления по ГОСТ 6651-2009 и термометрами сопротивления по СТБ ГОСТ Р 8.625-2010			
2.	50М(α=0,00428)	от -180 °С до 200 °С	
3.	100М(α=0,00428)	от -180 °С до 200 °С	
4.	Pt50(α=0,00385)	от -200 °С до 850 °С	
5.	Pt 100(α=0,00385)	от -200 °С до 850 °С	
6.	Pt500(α=0,00385)	от -200 °С до 850 °С	
7.	Pt 1000(α=0,00385)	от -200 °С до 850 °С	
8.	50П(α=0,00391)	от -200 °С до 850 °С	
9.	100П(α=0,00391)	от -200 °С до 850 °С	
10.	500П(α=0,00391)	от -200 °С до 850 °С	
11.	1000П(α=0,00391)	от -200 °С до 850 °С	
12.	Ni 100(α=0,00617)	от -60 °С до 180 °С	
13.	Ni 500(α=0,00617)	от -60 °С до 180 °С	
14.	Ni 1000(α=0,00617)	от -60 °С до 180 °С	
15.	Напряжение постоянного тока	от -75 до 75 мВ	±0.1
Термопары с НСХ по СТБ ГОСТ Р 8.585-2004			±0.1
16.	ТХК(L)	от -200 °С до 800 °С	
17.	ТЖК(J)	от -200 °С до 1200 °С	
18.	ТНН(N)	от -250 °С до 1300 °С	
19.	ТХА(K)	от -250 °С до 1350 °С	
20.	ТПП(S)	от -50 °С до 1750 °С	
21.	ТПП(R)	от -50 °С до 1750 °С	
22.	ТПР(B)	от 290 °С до 1800 °С	
23.	ТВР(A-1)	от 0 °С до 2500 °С	
24.	ТВР(A-2)	от 0 °С до 1800 °С	
25.	ТВР(A-3)	от 0 °С до 1800 °С	
26.	ТМК(T)	от -250 °С до 400 °С	
27.	ТХК(E)	от -250 °С до 1000 °С	
28.	ТМК(M)	от -200 °С до 100 °С	
29.	Постоянный ток	от 0 до 5 мА	±0.2
30.		от 0 до 20 мА	
31.		от 4 до 20 мА	
32.	Напряжение постоянного тока	от 0 до 1 В	±0.2
33.		от 0 до 5 В//для ПИР-001/3,6,7	
34.		от 0 до 10 В//для ПИР-001/3,6,7	
Примечание:			
1. Пункты 33,34 доступны только в измерителе модификации ПИР-001/3, ПИР-001/6, ПИР-001/7;			
2. Пункты 29,30,31,33,34 в измерителе модификации ПИР-001/5 доступны только с платой расширения;			

## Раздел 6.

# **МЕТРОЛОГИЧЕСКОЕ ОБОРУДОВАНИЕ**

Гигрометр ИВВ-Н

Термостаты жидкостные (ТЖ-01)

Генератор влажного воздуха

# ГИГРОМЕТР ИВВ-Н



Выпускаются по ТУ ВУ 390184271.027-2015

## ГИГРОМЕТР ИВВ

### Назначение

Прибор предназначен для прецизионного измерения относительной влажности и температуры воздуха. Гигрометр обеспечивает передачу информации о текущем значении измеряемой физической величины на персональный компьютер по интерфейсу USB.

### Основные технические характеристики

Диапазон измерений **относительной влажности** воздуха: от 5 до 98 %.

**Пределы допускаемой абсолютной погрешности** измерения относительной влажности воздуха  $\pm 1\%$ , при температуре воздуха  $(25 \pm 5)^\circ\text{C}$ .

**Диапазон измерений температуры:** от  $0^\circ\text{C}$  до  $+60^\circ\text{C}$ .

**Пределы допускаемой абсолютной погрешности** измерения температуры:  $\pm 0,3^\circ\text{C}$ .

**Питание** гигрометра осуществляется от сети переменного тока напряжением  $(230 \pm 23)\text{ В}$ , с частотой  $(50 \pm 1)\text{ Гц}$ .

**Время установления рабочего режима:** не более 15 минут.

**Гистерезис:** не более 1%.

**Мощность, потребляемая от сети:** не более 2,5 Вт.

**Устройство выпускается в двух исполнениях:** ИВВ-НС-S-Н настольное, и ИВВ-НС-S-Щ щитовое.

**Степень защиты,** обеспечиваемая корпусом устройства – IP40.

### Условное обозначение

#### Для настольного исполнения

«Гигрометр ИВВ ТУ ВУ 390184271.027-2016»

#### Для щитового исполнения

«Гигрометр ИВВ-Щ ТУ ВУ 390184271.027-2016»

# ТЕРМОСТАТЫ ЖИДКОСТНЫЕ (ТЖ-01)



# ТЕРМОСТАТЫ ЖИДКОСТНЫЕ (ТЖ-01)

## Назначение

Предназначены для создания и поддержания температуры рабочей жидкости с высокой точностью и стабильностью в диапазоне от +40 °С до +140 °С.

Область применения термостата жидкостного ТЖ-01:

1. испытания материалов,
2. калибровка термопреобразователей,
3. термостатирование измерительных ячеек.

## Принцип действия:

Принцип действия термостата основан на автоматическом поддержании заданной температуры в ванне с теплоносителем за счет периодического включения – выключения нагревателя (ПИД регулирование). Контроль температуры осуществляется датчиком температуры. Насос обеспечивает равномерное нагревание жидкости по всему объему ванны за счет ее непрерывного циркулирования. Датчик уровня обеспечивает автоматическое выключение нагревателя и насоса при уменьшении уровня теплоносителя в ванне ниже критического.

## Основные технические характеристики:

Параметр	Значение
Тип теплоносителя	Вода; ПМС -100
Рабочий диапазон температур: для воды для ПМС-100	от +40 °С до +80 °С от +80 °С до +140 °С
Максимальная глубина погружения датчика:	180 мм
Шаг задания температуры:	0.01 °С
Точность поддержания температуры: от +40 до +80 °С для воды, не хуже от +80 до +140 °С для ПМС-100, не хуже	±0.01 °С ±0.02 °С
Градиент температуры по высоте, не более при температуре от +40 °С до +80 °С (для воды) при температуре от +80 °С до +140 °С (для ПМС-100)	±0.01 °С ±0.02 °С
Максимальная мощность потребления	2000 Вт
Габаритные размеры:	Ширина: 340 мм, Длинна: 616 мм, Высота: 407 мм



# ГЕНЕРАТОР ВЛАЖНОГО ВОЗДУХА ГВВ-001



## ГЕНЕРАТОР ВЛАЖНОГО ВОЗДУХА ГВВ-001

### Назначение

Работа генератора влажного газа основана на методе двух потоков. Основные области применения ГВВ-1 — лабораторные исследования и поверка гигрометров.

### Основные характеристики генератора влажности ГВВ-001:

**Предел регулирования относительной влажности (RH) в камере** 2%...98 %

**Нестабильность влажности в камере** до  $\pm 0.2$  %.

**Неравномерность влажности в камере** до  $\pm 0.2$  %.

**Точность показаний** 1 %.

**Время выхода в рабочий режим** не более 30 минут

**Время стабилизации на заданную влажность**, после выхода в рабочий режим, не более 10 мин.

**Непрерывная автономная работа** 24 часа в сутки.

**Автоматическое восстановление адсорбера.**

**Сменные порты присоединения датчиков.**

Устойчивость в упаковке при транспортировке любым транспортным средством на любое расстояние, к температуре от минус 55 °С до плюс 60°С, к влажности – до 98 % RH.

**Средняя наработка на отказ** 10000 час.

**Средний срок службы** 12 лет.

**Питающая сеть** 230  $\pm$  23 В 50  $\pm$  1 Гц.

**Габариты**, мм: 300x423x412

**Гарантийный срок эксплуатации** 24 мес.

### В комплект поставки входит:

1. Генератор влажного газа.
2. Гигрометр ИВВ-Н. (Предназначен для эталонного измерения относительной влажности воздуха и температуры. Диапазон измерений относительной влажности воздуха от 5 до 98 %. Пределы допускаемой абсолютной погрешности измерения относительной влажности воздуха  $\pm 1\%$ , при температуре воздуха (25  $\pm$  5) °С).
3. Компрессорная установка.

Раздел 7.

**Устройства для распределения  
тепловой энергии электронные РТ001,  
РТ002**

# УСТРОЙСТВА ДЛЯ РАСПРЕДЕЛЕНИЯ ТЕПЛОВОЙ ЭНЕРГИИ

## Назначение

Устройства для распределения тепловой энергии электронные РТ001, РТ002 предназначены для измерения температуры тепловоспринимающей металлической пластины, закрепляемой на поверхности отопительного прибора и представления результата измерений нарастающим итогом в форме интеграла по времени пропорционального отданной прибором отопления тепловой энергии.

## Устройства для распределения тепловой энергии электронные РТ001, РТ002:

Выпускаются в четырех модификациях:

- **РТ001/1** – на задней стороне расположена контактная головка датчика температуры, прижимаемая при сборке к профильной пластине из алюминиевого сплава (тепловому адаптеру), снабженной отверстиями для крепления к поверхности отопительного прибора, разница температур определяется между показаниями термометра и фиксированным значением +20 °С.

- **РТ001/2** – на задней стороне расположена контактная головка датчика температуры, прижимаемая при сборке к профильной пластине из алюминиевого сплава (тепловому адаптеру), снабженной отверстиями для крепления к поверхности отопительного прибора, внутри корпуса установлен второй датчик температуры, разница температур определяется между показаниями термометра на адаптере и фиксированным значением +20 °С, второй датчик используется для определения условия начала отсчета.

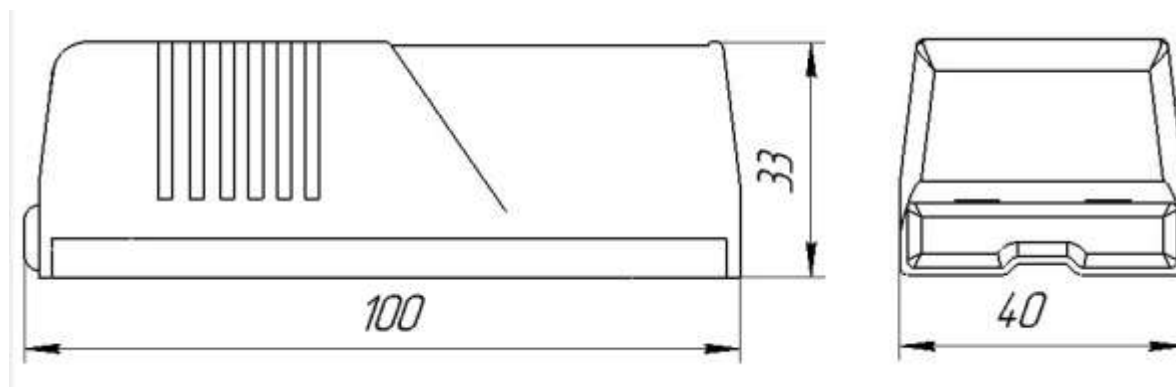


Рисунок 7.1 –Габаритные размеры РТ001

	Характеристика	Значение характеристики
1	<b>Диапазон температур теплоносителя системы отопления (температур в точке монтажа)</b>	$T_{\text{мин}} = 30\text{ }^{\circ}\text{C}$ , $T_{\text{макс}} = 105\text{ }^{\circ}\text{C}$
2	<b>Стартовая температура <math>t_z</math></b>	37 $^{\circ}\text{C}$ - июнь, июль и август 30 $^{\circ}\text{C}$ - во все остальные месяцы года
3	<b>Пределы допускаемой погрешности измерений, %</b>	при $5^{\circ}\text{C} \leq \Delta t < 10^{\circ}\text{C}$ 12 %
		при $10^{\circ}\text{C} \leq \Delta t < 15^{\circ}\text{C}$ 8 %
		при $15^{\circ}\text{C} \leq \Delta t < 40^{\circ}\text{C}$ 5 %
		при $40^{\circ}\text{C} \leq \Delta t$ 3 %
4	<b>Масса, не более</b>	200 г
5	<b>Питание</b>	3,6-вольтовая литиевая батарея
6	<b>Тип дисплея</b>	жидкокристаллический дисплей 5 разрядов (00000...99999) + дополнительные символы
7	<b>Диапазон мощности отопительного прибора</b>	21...9999 Вт
8	<b>Температура хранения и транспортирования, <math>^{\circ}\text{C}</math></b>	от - 25 $^{\circ}\text{C}$ до + 60 $^{\circ}\text{C}$
9	<b>Срок службы (типовой)</b>	10 лет + 15 месяцев

**Схема условного обозначения распределителей (схема заказа)**

1	/2-	-3	/4
РТ001	/X	-Radio	/XX

	Параметр	Возможное значение	
1	<b>Модификация прибора</b>	РТ001	Со встроенным датчиком температуры для измерение температуры радиатора
2	<b>Количество датчиков температуры</b>	1	С одним датчиком температуры (измерение температуры радиатора)
		2	С двумя датчиками температуры (измерение температуры радиатора и окружающей среды)
3	<b>Наличие радиопередатчика</b>	-Radio	Со встроенным радиопередатчиком для отправки считанных данных по радиоканалу на БС приема и обработки информации
		-	Модификация без радиопередатчика
4	<b>Номер монтажного комплекта*</b>	1	Для секционных радиаторов
		2	Для алюминиевых радиаторов
		3	Для трубчатых радиаторов
		4	Для панельных радиаторов с горизонтальным или вертикальным течением воды
		5	Для регистров труб
		6	Для конвекторов

\*Данный пункт фигурирует только в схеме заказа, в условном обозначении прибора не указывается.

## Раздел 8.

# ИСТОЧНИКИ ПИТАНИЯ ПОСТОЯННОГО ТОКА БП



Выпускаются по ТУ РБ 90184271.006-2004

# ИСТОЧНИКИ ПИТАНИЯ ПОСТОЯННОГО ТОКА БП

## Назначение

Предназначены: для преобразования напряжения сети 230 В стабилизированное напряжение 9В, 12В, 24В, и не являются электрическими приборами бытового назначения.

Источник питания имеет несколько гальванически развязанных каналов для подключения цепей нагрузки, схему электронной защиты от перегрузок и короткого замыкания по каждому каналу, светодиодную индикацию работы каждого канала (для модификации БП-1 по согласованию).

Источник питания предназначен для питания стабилизированным напряжением различных радиоэлектронных устройств. Например, источники питания с малыми токами нагрузки (0,05А) предназначены для питания преобразователя температуры или давления с унифицированным выходным сигналом.

ИП соответствуют ТР ТС 020/2011 «Электромагнитная совместимость технических средств» и ТР ТС 004/2011 «О безопасности низковольтного оборудования»

## Схема условного обозначения источников питания постоянного тока БП

<b>1</b>		<b>2</b>		<b>3</b>		<b>4</b>		<b>5</b>
<b>БП-1</b>	-	<b>1</b>	-	<b>24</b>	/	<b>0,5</b>	-	<b>S</b>

1 Тип корпуса источника питания	2 Количество во каналов	3 Напряжение на канале U, В	4 Ток на каждом канале I, А	5	
				Защита оболочки	Исполнение
				Указывается дополнительно по необходимости	
<b>БП-1</b>	1	24	0,5*	IP20 (По умолчанию); IP54; IP56*	Промышленный; DIN
	2	9	0,5*		
		12	0,5*		
		24	0,5*		
	4	24	0,25		
5	24	0,2			
<b>БП-2</b>	1	9	0,1; 0,25	IP20 (По умолчанию)	DIN (по умолчанию)
		12	0,1; 0,2		
		24	0,05		
	2	9	0,05; 0,1		
		12	0,05; 0,1		
		24	0,05		
<b>БП-3</b>	1	9	0,4	IP20 (По умолчанию)	DIN (по умолчанию)
		12	0,4		
		24	0,1; 0,25; 0,4		
	2	9	0,2; 0,4; 0,6		
		12	0,25; 0,5		
		24	0,05; 0,1; 0,2		
	4	9	0,1*		
		12	0,1*		
24		0,05*			
<b>БП-4</b>	1	24	4		Настольный

\* - Позиции по согласованию с производителем.

## Технические характеристики

<b>Выходное напряжение U, В:</b>		9, 12, 24 В
<b>Количество гальванически развязанных каналов:</b>	для БП-1	1, 2, 4, 5
	для БП-2	1, 2
	для БП-3	1, 2, 4
	для БП-4	1
<b>Максимальная мощность источника питания P*, Вт:</b>	для БП-1	25
	для БП-2	2,4
	для БП-3	11
	для БП-4	100
<b>Масса не более, кг:</b>	для БП-1	0,6
	для БП-2	0,2
	для БП-3	0,4
	для БП-4	5.
Средняя наработка на отказ		65000 ч
Средний срок эксплуатации не менее		10 лет
Гарантийный срок эксплуатации		18 мес. со дня ввода в действие
*мощность каждого канала источника питания рассчитывается по формуле $P=UI$ , где U- выходное напряжение, I- максимальный ток нагрузки.		

## Электрические параметры

Питание ИП от сети переменного тока частотой  $(50 \pm 1)$  Гц и напряжением  $230_{-35}^{+23}$  В.  
Амплитуда пульсации выходных напряжений не более 1 %.

Изменение выходного напряжения при изменении:

- напряжения сети на - не более 1 %;
- тока нагрузки от 0 до max – не более 5 %;
- температуры на 1 °С – не более 0,05 %.

## Условия эксплуатации

Диапазон атмосферного давления, кПа: то 84,0 до 106,7.

Диапазон температуры окружающей среды, °С: от минус 25 до плюс 50.

### Степень защиты согласно ГОСТ 14254-96:

- для БП-1 (в открытом исполнении), БП-2, БП-3 – IP20;
- для БП-1 в закрытом исполнении – IP54;
- для БП-1 в специальном исполнении – IP56;
- для БП-4 – IP20.



## Конструктивные исполнения



Рисунок 8.1 – Источник питания постоянного тока БП-1 в открытом исполнении

**БП-1** предназначен для питания источников максимальной мощностью до 25 Вт. Изготавливается одно-, двух-, четырех- и пятиканальный.

Данный тип источников питания выпускается в трех исполнениях:

1. В открытом исполнении (открытые клеммные колодки). Обеспечивает степень защиты IP20.
2. В закрытом исполнении (клеммные колодки находятся под крышкой) обеспечивает степень защиты IP54.
3. В закрытом исполнении с гермовводами. Обеспечивает степень защиты IP56.

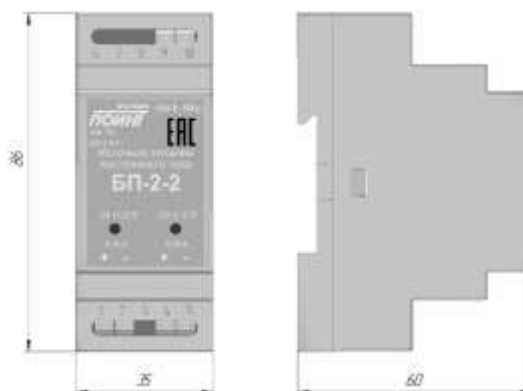


Рисунок 8.2 – Источник питания постоянного тока БП-2 двухканальный

**БП-2** предназначен для питания источников максимальной мощностью до 2,4 Вт. Изготавливается одно- и двухканальный. Крепление на Din-рейку.

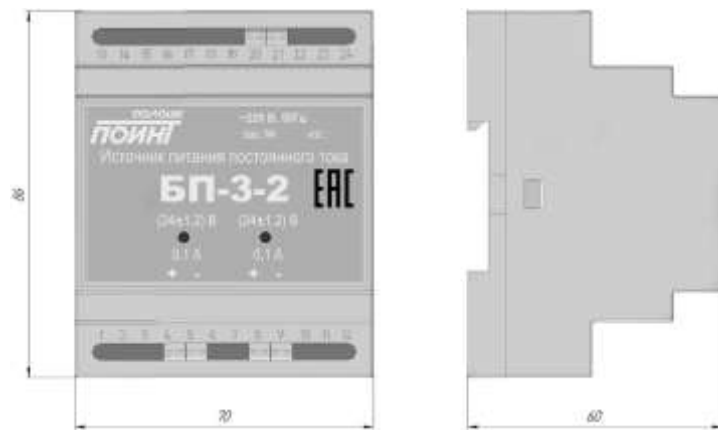


Рисунок 8.3 – Источник питания постоянного тока БП-3 двухканальный

**БП-3** предназначен для питания источников максимальной мощностью до 11 Вт. Изготавливается одно- двух- и четырехканальный. Крепление на Din-рейку.

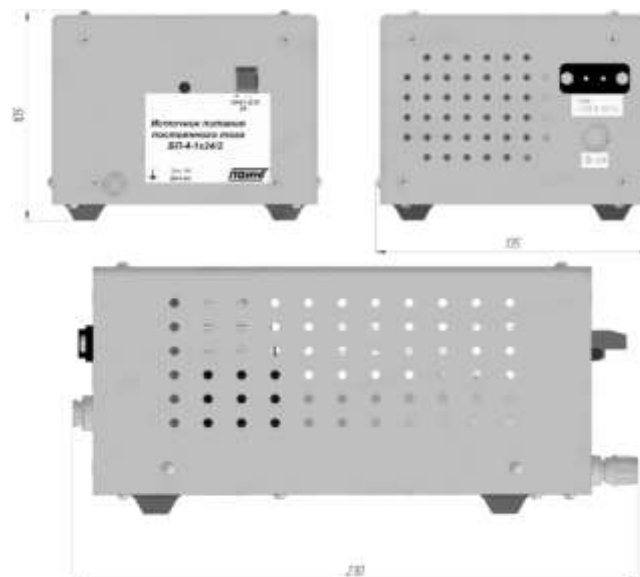


Рисунок 8.4 – Источник питания постоянного тока БП-4

**БП-4** предназначен для питания источников максимальной мощностью до 100 Вт. Изготавливается одноканальный.

## Раздел 9.

# АРМАТУРА ДЛЯ ДАТЧИКОВ

Бобышки

Гильзы термометрические

Сосуды

Отборное устройство давления

Манометрическая сборка

Манометрическая стойка (ОУД)

Отвод сифонный ОС

Радиатор датчика давления

Расширитель

Устройство демпферное

Соединения трубопроводные

Муфта стяжная

Пробки

Переходники

Клапаны запорные

Диафрагма камерная стандартная ДКС

Распределитель воздуха

Дисковое устройство подготовки потока

## **БОБЫШКИ**



# БОБЫШКИ

ТУ РБ 390184271.010-2004

## Назначение

Бобышки являются закладными устройствами, которые устанавливаются на технологическом и инженерном оборудовании и коммуникациях, для установки термодатчиков, приборов измерения давления, уровня, запорной арматуры, присоединения импульсных трубопроводных линий.

## Схема условного обозначения бобышек

	<b>1</b>		<b>2</b>		<b>3</b>		<b>4</b>		<b>5</b>
Бобышка	1	/	28	-	32	-	M20x1,5	-	A

Бобышка с шейкой под приварку для установки защитных гильз перпендикулярно в трубопровод (1), с внешним диаметром **28** мм, длиной **32** мм, внутренней резьбой **M20x1,5**, из стали 20 (**A**).

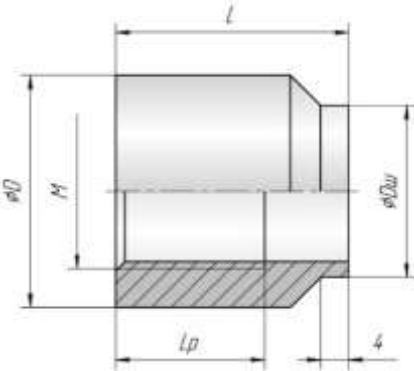
Параметр		Возможные значения
<b>1</b>	Тип исполнения	<p><b>Бобышки с обычным уплотнением</b></p> <p><b>1</b> - с шейкой под приварку для установки защитных гильз перпендикулярно в трубопровод;</p> <p><b>2</b> - со скосом для установки защитных гильз под углом в трубопровод;</p> <p><b>3</b> - с шейкой под приварку для установки измерительных приборов перпендикулярно в трубопровод;</p> <p><b>4</b> - со скосом для установки измерительных приборов под углом в трубопровод</p> <p><b>Бобышки со специальным уплотнением</b></p> <p><b>11</b> - с уплотнением с торцевой проточкой;</p> <p><b>21</b> - с уплотнением с двумя торцевыми проточками;</p> <p><b>31</b> - с гнездом по ГОСТ22526-77;</p> <p><b>41</b> - с гнездом по ОСТ26.260.460-99;</p> <p><b>12</b> - с уплотнением с торцевой проточкой;</p> <p><b>22</b> - с уплотнением с двумя торцевыми проточками;</p> <p><b>32</b> - с гнездом по ГОСТ22526-77;</p> <p><b>42</b> - с гнездом по ОСТ26.260.460-99.</p>
<b>2</b>	D, мм - внешний диаметр бобышки. (см. табл. 9.1-9.6)	
<b>3</b>	L, мм - общая длина бобышки.	см. табл. 9.1-9.6
<b>4</b>	M - внутренняя резьба бобышки M/a - внутренняя резьба и угол скоса бобышки (a - 45,60 градусов)	см. табл. 9.1-9.6
<b>5</b>	Материал бобышки	<p><b>A</b> - бобышка изготавливается из стали 20</p> <p><b>Aц</b> - бобышка изготавливается из стали 20 с цинковым покрытием</p> <p><b>B</b> - бобышка изготавливается из стали 12X18H10T</p> <p><b>B</b> - бобышка изготавливается из стали 09Г2С</p> <p>По заявке Заказчика возможно изготовление бобышек из других сталей.</p>

Dш, мм Диаметр шейки, Lp, мм -длина резьбы, Dм, мм -диаметр монтажной части

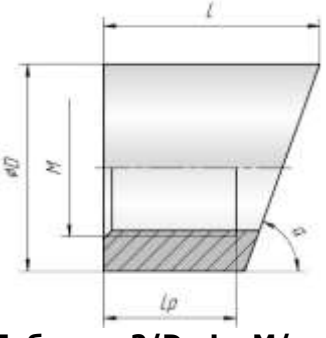
### Конструктивные исполнения бобышек

#### Бобышки с обычным уплотнением

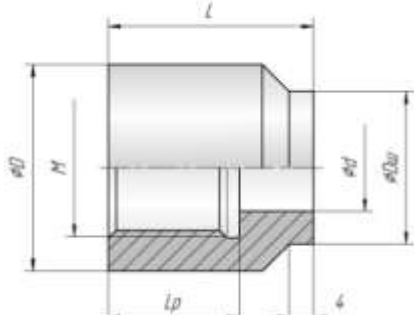
**Таблица 9.1** С шейкой под приварку для установки защитных гильз перпендикулярно в трубопровод

Схема исполнения	D, мм	L, мм	M, мм, дюйм	Дш, мм	Lp, мм
 <p><b>Бобышка 1/D - L - M - S</b></p>	20	21...60	M12x1,5, G1/4	16	18
			K1/4, R1/4		15
	28	24...100	M20x1,5, G1/2	24	24
			K1/2, R1/2		21
	38	32...100	M27x2, G3/4	30	32
			K3/4, R3/4		21
48	32...100	M33x2, G1	36	32	
		K1, R1		26	
63	32...100	K1 1/2 R1 1/2	52	27	

**Таблица 9.2** Со скосом для установки защитных гильз под углом в трубопровод

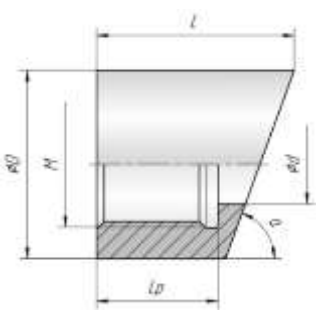
Схема исполнения	D, мм	L, мм	M, мм, дюйм	$\alpha$ , °	Lp, мм
 <p><b>Бобышка 2/D - L - M/α - S</b></p>	28	45...140	M20x1,5 G1/2	45 60	24
			K1/2, R1/2		21
	38	80...140	M27x2 G3/4		32
			K3/4, R3/4		21
	48	90...140	M33x2 G1		32
			K1, R1		26
63	90...140	K1 1/2 R1 1/2	27		

**Таблица 9.3** С шейкой под приварку для установки термопреобразователей перпендикулярно в трубопровод

Схема исполнения	D, мм	L, мм	M, мм, дюйм	Дш, мм	Lp, мм
 <p><b>Бобышка 3/D - L - M - S</b></p>	28	24...60	M20x1,5; G1/2	24	15
	38	40...80	M27x2; G3/4	30	20
	48	50...90	M33x2; G1	36	30

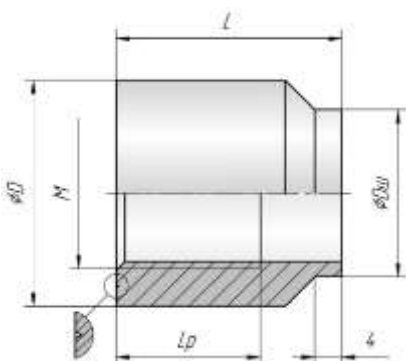
Со скосом для установки термопреобразователей под углом в трубопровод

Таблица 9.4

Схема исполнения	D, мм	L, мм	M, мм, дюйм	α, град	Lp, мм
 <p><b>Бобышка 4/D - L - M/α - S</b></p>	28	45...140	M20x1,5 G1/2	45 60	15
	38	80...140	M27x2 G3/4		20
	48	90...140	M33x2 G1		30

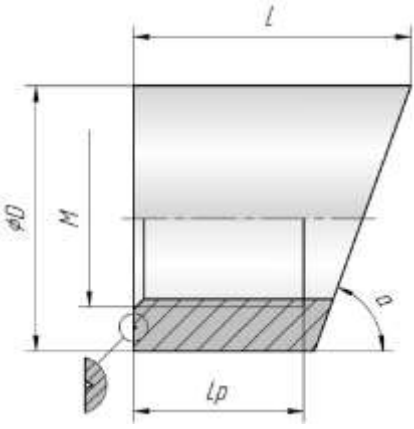
## Бобышки со специальным уплотнением

Таблица 9.5 С шейкой под приварку для установки защитных гильз с монтажным резьбовым соединением перпендикулярно в трубопровод

Схема исполнения	Тип уплотн.*	D, мм	L, мм	M, мм, дюйм	Дш, мм	Dm, мм	Lp, мм
 <p><b>Бобышка X1/D - L - M - S</b></p>	1; 2	30	25...100	M20x1,5 G1/2	26	-	24
	3	32				26 (27)	16
	4	38				32	24
	1;2	40	35...100	M27x2 G3/4	30	-	32
	3	38				33	18
	4	48				37	32
	1;2	50	35...100	M33x2 G1	36	-	32
	3	48				40	20
	4	48				44	32

\* см. таблицу 9.7

Таблица 9.6 Со скосом для установки защитных гильз с монтажным резьбовым соединением под углом в трубопровод

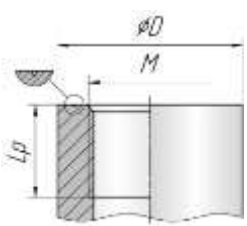
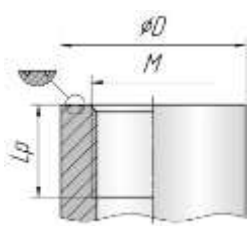
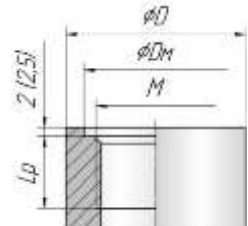
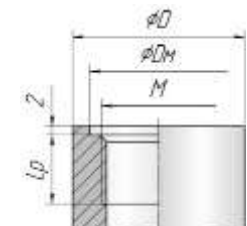
Схема исполнения	Тип уплотн.	D, мм	L, мм	M, мм	α, °	Dm, мм	Lp, мм
	1,2	30	45...140	M20x1,5 G1/2	45 60	-	24
	3	32				26 (27)	16
	4	38				32	24
	1,2	40	80...140	M27x2 G3/4		-	32
	3	38				33	18
	4	48				37	32
	1,2	50	90...140	M33x2 G1		-	32
	3	48				40	20

<b>Бобышка X2/D - L - M/a - S</b>	4	48			44	32
-----------------------------------	---	----	--	--	----	----

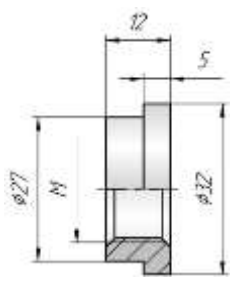
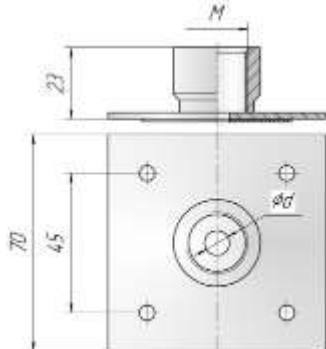
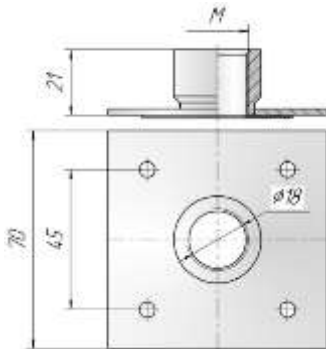
\* см. таблицу 9.7

**Параметры специальных уплотнений**

**Таблица 9.7**

 <p>Тип 1 с торцевой проточкой</p>	 <p>Тип 2 с двумя торцевыми проточками</p>	 <p>Тип 3 с гнездом по ГОСТ 22526-77</p>	 <p>Тип 4 с гнездом по ОСТ 26.260.460-99</p>
---	---	--	---

**Специальные бобышки**

Бобышка термометра биметаллического	Бобышка фланцевая (для воздуховода) тип 1	Бобышка фланцевая (для воздуховода) тип 2
 <p>Бобышка БТБ-М-S</p>	 <p>Бобышка БФ.1-d-23-M-S</p>	 <p>Бобышка БФ.2-18-21-M-S</p>
<p>M – внутренняя резьба бобышки - M20x1,5, - G1/2</p>		
M - внутренняя резьба бобышки	d – диаметр монтируемого термопреобразователя	S - Материал
<p>- M20x1,5 - G1/2</p>	<p>6; 8; 10; 12</p>	<p><b>A</b> - бобышка изготавливается из стали 20  <b>Aц</b> - бобышка изготавливается из стали 20 с цинковым покрытием  <b>Б</b> - бобышка изготавливается из стали 12X18H10T  <b>B</b> - бобышка изготавливается из стали 09Г2С                      По заявке Заказчика возможно изготовление бобышек из других сталей.</p>



## **ГИЛЬЗЫ ТЕРМОМЕТРИЧЕСКИЕ**



# ГИЛЬЗЫ ТЕРМОМЕТРИЧЕСКИЕ

ТУ РБ 390184271.009-2004

## Назначение ТУ РБ 390184271.009-2004

Гильзы предназначены для предотвращения непосредственного воздействия термометрируемой среды на термоэлектрические преобразователи и преобразователи сопротивления при их монтаже в сосуды под давлением, на трубопроводы, паровые котлы или другие объекты.

Гильзы термометрические изготавливаются с монтажной резьбой: метрической по ГОСТ 24705, трубной цилиндрической по ГОСТ 6357 и конической дюймовой по ГОСТ 6111. Монтажная резьба может быть выполнена по требованию Заказчика по иным иностранным стандартам.

Фланцы гильз изготавливаются по ГОСТ 12821 с уплотнительными поверхностями и присоединительными размерами по ГОСТ 12815 для указанного условного давления. Фланцы могут быть выполнены по требованию Заказчика по иным иностранным стандартам (ASME, DIN и т.п.).

Гильзы термометрические должны эксплуатироваться при скоростях потоков и давлениях, не превышающих значений, указанных в таблицах для конкретных модификаций гильз. Максимальная скорость потока и номинальное давление воздействующей среды определены, исходя из условия обеспечения статической прочности гильзы. Расчет выполнен для среды имеющей плотность 1000 кг/м<sup>3</sup> при температуре от плюс 20 °С до плюс 200 °С.

Гильзы термометрические всех модификаций герметичны. Они подвергаются приемосдаточным испытаниям пробным давлением P<sub>пр</sub> и должны эксплуатироваться при рабочем давлении P<sub>р</sub> по ГОСТ 356-80 (см. таблицу 9.9).

Таблица 9.9

Номинальное давление P <sub>n</sub> , МПа	Пробное давление P <sub>пр</sub> , МПа	Рабочее давление P <sub>р</sub> , МПа			
		+200 °С	+400 °С	+590 °С	+610 °С
1,6	2,4	1,6	1,2	0,7	0,62
6,3	9,5	6,3	4,8	2,8	2,5
25,0	35,0	25,0	19,0	11,0	10,0
50,0	65,0	50,0	37,0	22,5	21,0

Гильзы термометрические изготавливаются из стали 12X18H10T по ГОСТ 5632. По заявке Заказчика возможно изготовление гильз термометрических из других сталей (см. таблица 9.10).

Дополнительно возможно изготовление гильз термометрических с износостойким и коррозионностойким защитным покрытием Stellite №6.

Таблица 9.10

12X18H10T 08X18H10T	Жаропрочная, стойкая к коррозии и жару сталь аустенитного класса. Обладает высокой прочностью и долговечностью. Применяется при температуре до + 600 °С, а в сильно агрессивных средах до 350 °С.
AISI 304 08X18H10	Жаропрочная, стойкая к коррозии сталь аустенитного класса. Применяется при температуре до + 400 °С в средах средней активности.
AISI 316L 03X17H14M3	Стойкая к коррозии сталь аустенитного класса. Применяется при температуре до +450 °С в большинстве агрессивных сред.
AISI 316Ti 10X17H13M2T	Стойкая к коррозии сталь аустенитного класса. Применяется при температуре до +600 °С в сильно агрессивных средах.
AISI 430 12X17	Жаропрочная, стойкая к коррозии сталь ферритного класса. Применяется при температуре до +400 °С в слабо агрессивных средах.
12X1MФ	Жаропрочная, стойкая к длительному воздействию высоких температур сталь перлитного класса. Применяется при температуре до +600 °С.
10X23H18 AISI310	Жаропрочная, жаростойкая сталь для работы в агрессивных газовых средах при температуре от +500 до +1050°С.

<i>XH78T</i> <i>XH45Ю</i>	Коррозионностойкие сплавы для работы при температуре до +1100 °С (XH78T), до +1250 °С (XH45Ю).
<i>X23Ю5T</i> <i>Kanthal A1</i>	Твердый, хрупкий сплав с высоким удельным электрическим сопротивлением. Применяется в промышленных печах с температурой до +1300 °С.

**РЕЗЬБОВЫЕ ГИЛЬЗЫ****Схема условного обозначения резьбовых гильз**

	<b>1</b>	<b>2</b>	<b>3</b>	<b>4</b>	<b>5</b>	<b>6</b>	<b>7</b>	<b>8</b>	<b>9</b>				
Гильза	ГЦР.1	0	3	-	M20x1,5	-	M20x1,5	-	10/8	-	100	-	6,3

Гильза цилиндрическая резьбовая (**ГЦР.1**), с обычным уплотнением (**0**), сварная (**3**), с монтажной резьбой **M20x1,5** и присоединительной резьбой **M20x1,5**, внешним диаметром рабочей части и внешним диаметром термопреобразователя **10/8** мм, монтажной длиной **100** мм и условным давлением **6,3** МПа, из стали 12X18H10T.

	Параметр	Возможные значения		
		1	2	3
<b>1</b>	Модификация гильзы	<b>ГЦР.1</b> - гильза цилиндрическая резьбовая	<b>ГКР.4</b> - гильза коническая резьбовая	
<b>2</b>	Тип уплотняющей поверхности штуцерной части (см.табл. 9.12)	<b>0</b> - с обычным уплотнением или с конической резьбой <b>1</b> - с уплотнением с проточкой <b>2</b> - с уплотнением с двумя проточками <b>3</b> - с уплотнением по ГОСТ22526-77 <b>4</b> - с уплотнением по ОСТ26.260.460-99 <b>5</b> - с уплотнением с проточкой и выступом для центровки прокладки <b>6</b> - с уплотнением с двумя проточками и выступом для центровки прокладки	<b>0</b> - с конической резьбой <b>1</b> - с уплотнением с проточкой <b>2</b> - с уплотнением с двумя проточками <b>3</b> - с уплотнением по ГОСТ 22526-77 <b>5</b> - с уплотнением с проточкой и выступом для центровки прокладки <b>6</b> - с уплотнением с двумя проточками и выступом для центровки прокладки	
<b>3</b>	Тип исполнения гильзы	1 - цельноточеная со ступенчатым внутр. диаметром (см.табл. 9.7) 2 - цельноточеная с постоянным внутр. диаметром (см.табл. 9.7) 3 - сварная (см.табл. 9.9) 4 - сварная усиленная (см.табл. 9.9) 5 - сварная с зажимным винтом (см.табл. 9.9) 6 - сварная усиленная с зажимным винтом (см.табл. 9.9) 7 - сварная с зажимной цангой (см.табл. 9.9) 8 - сварная усиленная с зажимной цангой (см.табл. 9.9)	1 - цельноточеная со ступенчатым внутр. диаметром (см.табл. 9.7) 2 - цельноточеная с постоянным внутр. диаметром (см.табл. 9.7)	
<b>4</b>	Дополнительное обозначение	Н - добавляется для обозначения гильз под термопреобразователи с неподвижным штуцером. (для исполнений 1, 2, 3 и 4 пункта 3) У - добавляется для обозначения гильз с уменьшенным диаметром над чувствительным элементом устанавливаемого в гильзу термопреобразователя. (для исполнений 1 и 2 пункта 3) П - добавляется для обозначения гильз с зажимом термопреобр-ля по кабелю через пластиковую втулку. (для исполнений 5 и 6 пункта 3)		

## Гильзы термометрические

---

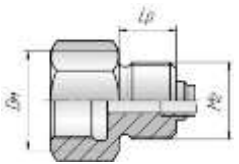
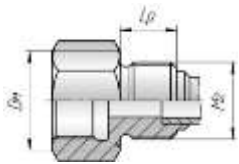
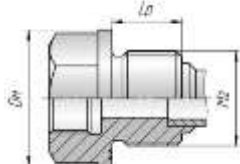
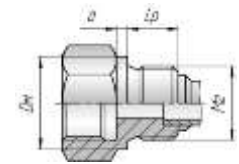
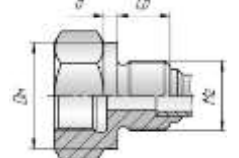
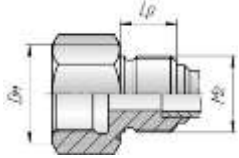
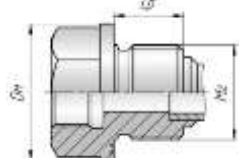
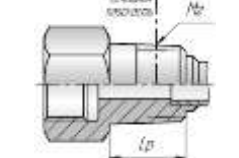
	Б - добавляется для обозначения гильз с посадочным диаметром под биметаллические термопреобразователи.	
--	--	--

	1	2	3
5	Монтажная резьба гильзы	<b>Мг</b> – монтажная резьба гильзы. Монтажные резьбы выполняются в соответствии с таблицами 9.13 и 9.15. По заявке Заказчика возможно изготовление других типов резьб.	
6	Присоединительная резьба гильзы	<b>Мт</b> – присоединительная резьба под термопреобразователь. (для исполнений 1, 2, 3 и 4 пункта 3) Присоединительные резьбы выполняются в соответствии с см. табл. 9.13 и 9.15. Длина присоединительной резьбы 12 и 15 мм для резьб М12х1,5 и М20х1,5 соответственно. По заявке Заказчика возможно изготовление других типов резьб.	
		<b>Дт</b> – посадочный диаметр под термопреобразователь (для исполнения 5Б пунктов 3 и 4) Выполняются в соответствии см.табл. 9.7 и 9.13. По заявке Заказчика возможно другое исполнение.	
7	Диаметриальные размеры гильзы	<b>Д</b> – внешний диаметр рабочей части гильзы над чувствительным элементом устанавливаемого в гильзу термопреобразователя (см.табл. 9.13 и 9.15). <b>Д</b> – внешний диаметр устанавливаемого в гильзу термопреобразователя над чувствительным элементом (см.табл. 9.7 и 9.9).	<b>Д</b> – внешний диаметр устанавливаемого в гильзу термопреобразователя над чувствительным элементом.
8	Монтажная длина термопреобразователя	<b>Лм</b> – расстояние от поверхности фиксации датчика до внутренней поверхности дна гильзы. Резьбовые гильзы изготавливаются с монтажными длинами из ряда 40, 50, 60, 80, 100, 120, 160, 200, 250, 320, 400, 500, 630, 800, 1000, 1250, 1600, 2000, 2500, 3150 и 3400 мм в соответствии см.табл. 9.7 и 9.8. Определение монтажной длины гильз с присоединительной резьбой в соответствии см.табл. 9.11, 9.14, 9.15 и 9.16.	
9	Условное давление	<b>Рп</b> – наибольшее избыточное рабочее давление при температуре среды +20°С, при котором обеспечивается заданный срок службы. Резьбовые гильзы изготавливаются на условное давление до 50 Мпа в соответствии см.табл. 9.13 и 9.14, 9.15 и 9.16.	
10	Материал гильзы	Резьбовые гильзы изготавливаются из стали 12Х18Н10Т. По заявке Заказчика возможно применение других сталей (материал указывается дополнительно).	

Таблица 9.11 Определение монтажной длины гильз с присоединительной резьбой



**Таблица 9.12** Параметры уплотняющих поверхностей штуцерной части

														
Тип 0 с обычным уплотнением	Тип 1 с уплотнением с проточкой	Тип 2 с уплотнением с двумя проточками	Тип 3 с уплотнением по ГОСТ22526-77											
														
Тип 4 с уплотнением по OST26.260.460-99	Тип 5 с выступом для центровки прокладки	Тип 6 с выступом для центровки прокладки	Тип 0 с конической резьбой											
Мг, мм	Основной шестигран- ник	Уменьшен- ный Шестигран- ник												
	Тип 0	Тип 0	Тип 1 и 5	Тип 2 и 6	Тип 3	Тип 4	Тип 0							
	Дм, мм	Лр, мм	Дм, мм	Лр, мм	Дм, мм	Лр, мм	Дм, мм	Лр, мм	Дм, мм	Лр, мм	Дм, мм	Лр, мм	Мг	Лр, мм
M12x1,5	26	12	16,5	12	-	-	-	-	-	-	-	-	K1/4	15
G1/4	26	12	16,5	12	-	-	-	-	-	-	-	-	R1/4	15
M20x1,5	26	15	23,5	15	26	15	31	15	25	14	31	15	K1/2	20
G1/2	26	15	23,5	15	26	15	31	15	26	14	31	15	R1/2	20
M27x2	-	-	-	-	35	20	38	20	32	19	35	20	K3/4	20
G3/4	-	-	-	-	35	20	38	20	32	19	35	20	R3/4	20
M33x2	-	-	-	-	40	30	48	30	39	29	43	30	K1	24
G1	-	-	-	-	40	30	48	30	39	29	43	30	R1	24

**Таблица 9.13** Конструктивные исполнения цельноточеных гильз

Схема исполнения	Тип уплотн.	Мг, мм дюйм	Мт, мм дюйм	D/d, мм	Лм, мм	Pn, МПа
1	2	3	4	5	6	7
<b>С утоньшенной наружной поверхностью</b>						
	1, 2, 3, 5, 6	M20x1,5 G1/2	M20x1,5 G1/2	14/8	80 ... 630	25
<b>ГЦР.1Х1У-Мг-Мт-D/d-Лм-Рп</b>	0	K1/2	M20x1,5 G1/2			
<b>С цилиндрической наружной поверхностью</b>						
	1, 2, 3, 5, 6	M20x1,5 G1/2	M20x1,5 G1/2	16/8	80 ... 630	25
<b>ГЦР.1Х1-Мг-Мт-D/d-Лм-Рп</b>	0	K1/2	M20x1,5 G1/2			

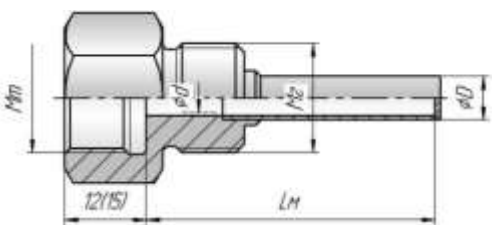
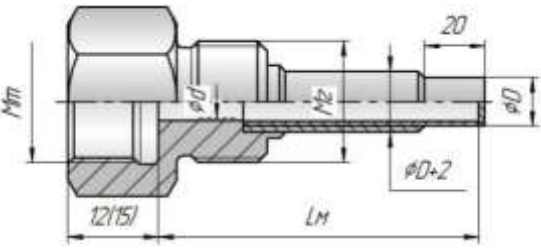
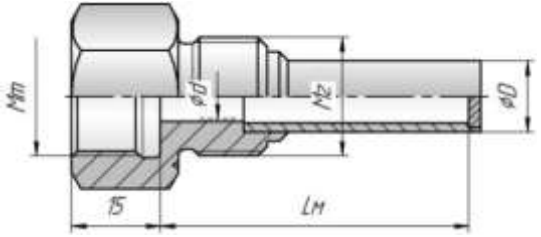
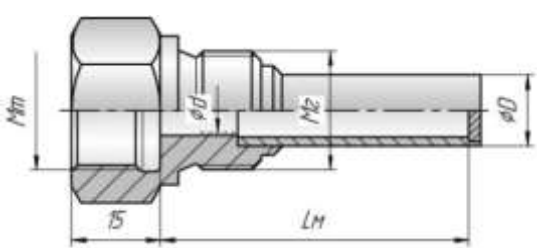
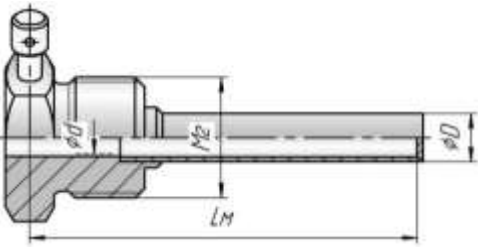
1	2	3	4	5	6	7
<b>С конической наружной поверхностью</b>						
<p><b>ГКР.4Х1-Мг-Мт-d-Lm-Pn</b></p>	1, 2, 3, 5, 6	M27x2 G3/4 M33x2 G1 M24x1,5	M20x1,5 G1/2	8	120 ... 630	50
	0	K3/4 R3/4 K1, R1	M20x1,5 G1/2			
<b>С утоньшенной наружной поверхностью</b>						
<p><b>ГЦР.1Х2У-Мг-Мт-D/d-Lm-Pn</b></p>	1, 2, 3, 5, 6	M20x1,5 G1/2	M20x1,5 G1/2	14/8	80 ... 630	25
	0	K1/2	M20x1,5 G1/2			
<b>С цилиндрической наружной поверхностью</b>						
<p><b>ГЦР.1Х2-Мг-Мт-D/d-Lm-Pn</b></p>	1, 2, 3, 5, 6	M20x1,5 G1/2	M20x1,5 G1/2	16/8 16/10	80 ... 630	25
	0	K1/2	M20x1,5 G1/2			
<b>С конической наружной поверхностью</b>						
<p><b>ГКР.4Х2-Мг-Мт-d-Lm-Pn</b></p>	1, 2, 3, 5, 6	M27x2 G3/4 M33x2 G1 M24x1,5	M20x1,5 G1/2	8 10	120 ... 630	50
	0	K3/4 R3/4 K1, R1	M20x1,5 G1/2			

\* см. таблицу 9.12

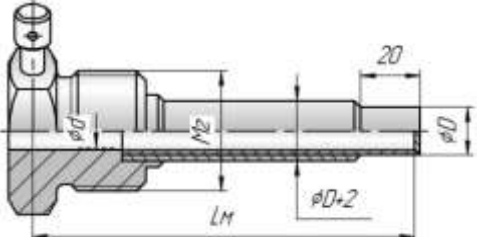
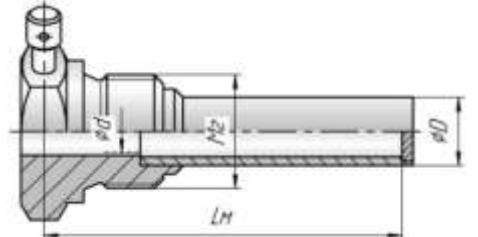
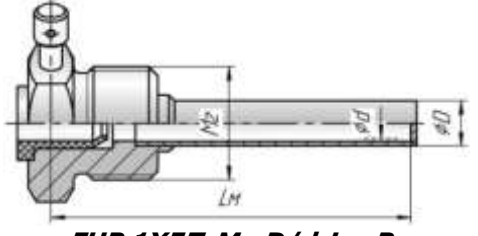
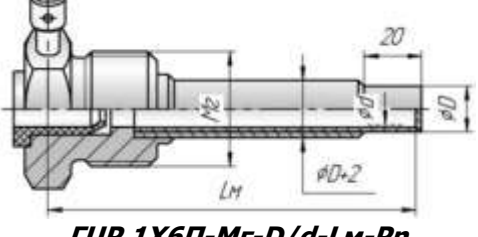
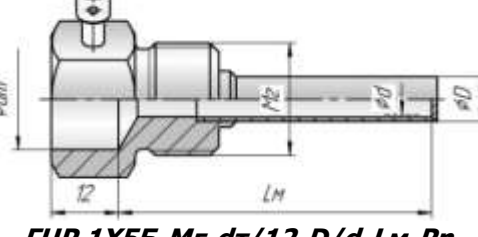
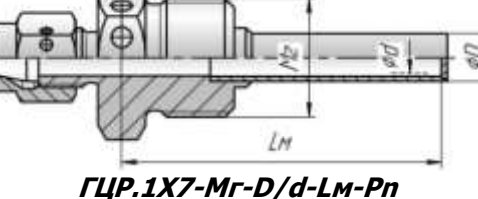
Таблица 9.14 Расчетная допустимая скорость потока для цельноточеных гильз, м/с

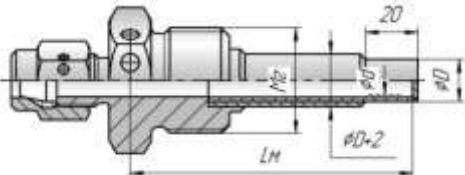
Мг, мм дюйм	Плотность среды, кг/м <sup>3</sup>	Темп-ра среды, °С	Длина монтажной части, мм									
			80	100	120	160	200	250	320	400	500	630
M20x1,5	1000	От +20 До +200	18,5	14,2	11,5	8,3	6,5	5,1	3,9	3,1	2,5	2,0
M27x2			-	-	18,8	13,4	10,4	8,2	6,3	4,9	3,9	3,1
M33x2			-	-	25,7	17,8	13,6	10,5	8,0	6,2	4,9	3,9

**Таблица 9.15 Конструктивные исполнения сварных гильз**

Схема исполнения	Тип уплотн.	Мг, мм дюйм	Мт, мм дюйм	D/d, мм	Lм, мм	Pн, МПа
1	2	3	4	5	6	7
<b>Под термопреобразователи диаметром 4 и 6 мм длиной до 100 мм</b>						
 <p><b>ГЦР.1Х3-Мг-Мт-D/d-Lм-Pн</b></p>	0	M12x1,5 G1/4	M12x1,5 G1/4	6/4	40 ... 100	1,6
		M20x1,5 G1/2	M20x1,5 G1/2	8/6		6,3
<b>Под термопреобразователи диаметром 4 и 6 мм длиной свыше 100 мм</b>						
 <p><b>ГЦР.1Х4-Мг-Мт-D/d-Lм-Pн</b></p>	0	M20x1,5 G1/2	M12x1,5 G1/4 M20x1,5 G1/2	6/4	120 ... 320	1,6
				8/6		6,3
<b>Под термопреобразователи диаметром 8 и 10 мм на давление до 6,3 МПа</b>						
 <p><b>ГЦР.1Х3-Мг-Мт-D/d-Lм-Pн</b></p>	0	M20x1,5 G1/2	M20x1,5 G1/2	10/8 12/10	40 ... 100	6,3
	1, 3, 4, 5			12/8 14/10		
<b>Под термопреобразователи диаметром 8 и 10 мм на давление до 25 МПа</b>						
 <p><b>ГЦР.1Х3-Мг-Мт-D/d-Lм-Pн</b></p>	1, 2, 3, 4, 5, 6	M20x1,5 G1/2 M27x2 G3/4 M33x2 G1	M20x1,5 G1/2	14/8 16/10 20/14	60 ... 3400	25
	0	K1/2 R1/2 K3/4 R3/4 K1 R1				
<b>Под термопреобразователи диаметром 4 и 6 мм длиной до 100 мм</b>						
 <p><b>ГЦР.1Х5-Мг-D/d-Lм-Pн</b></p>	0	M12x1,5 G1/4 M20x1,5 G1/2	-	6/4	40 ... 100	1,6
				8/6		6,3



1	2	3	4	5	6	7
<b>Под термопреобразователи диаметром 4 и 6 мм длиной свыше 100 мм</b>						
	0	M20x1,5 G1/2	-	6/4 8/6	120 ... 320	1,6 6,3
<b>Под термопреобразователи диаметром 8 и 10 мм на давление до 6,3 мпа</b>						
	0 1, 3, 5	M20x1,5 G1/2	-	10/8 12/10 12/8 14/10	40 ... 100 120 ... 2000	6,3
<b>Под термопреобразователи диаметром 4 и 6 мм длиной до 100 мм</b>						
	0	M12x1,5 G1/4 M20x1,5 G1/2 M20x1,5 G1/2	-	6/4 8/6	40 ... 100	1,6 6,3
<b>Под термопреобразователи диаметром 4 и 6 мм длиной свыше 100 мм</b>						
	0	M20x1,5 G1/2	-	6/4 8/6	120 ... 320	1,6 6,3
<b>Под биметаллические термопреобразователи</b>						
	0	M20x1,5 G1/2	Ø14 Ø18 Ø19	8/6 10/8 12/10	40 ... 100	6,3
<b>Под термопреобразователи диаметром 6 мм длиной до 100 мм</b>						
	0	M20x1,5 G1/2	-	8/6	40 ... 100	6,3

1	2	3	4	5	6	7
<b>Под термопреобразователи диаметром 6 мм длиной свыше 100 мм</b>						
 <p style="text-align: center;"><b>ГЦР.1Х8-Mr-D/d-Lm-Pn</b></p>	0	M20x1,5 G1/2	-	8/6	120 ... 320	6,3

**Таблица 9.16 Расчетная допустимая скорость потока для сварных гильз, м/с**

D/d, мм	Плотность среды, кг/м <sup>3</sup>	Темп-ра среды, °С	Длина монтажной части, мм											
			80	100	120	160	200	250	320	400	500	1000	2000	3400
6/4	1000	От +20 До +200	5,6	4,2	6,1	4,4	3,4	2,7	2,0	-	-	-	-	-
8/6			8,2	6,2	7,5	5,4	4,2	3,3	2,5	-	-	-	-	-
10/8			9,2	6,9	8,1	5,8	4,5	3,6	2,7	2,2	1,7	0,8	0,4	-
12/10			10,0	7,6	9,0	6,5	5,0	4,0	3,0	2,4	1,9	0,9	0,5	-
14/8			17,1	13,0	10,4	7,5	5,8	4,6	3,5	2,8	2,2	1,1	0,5	0,3
16/10			17,8	13,4	10,8	7,8	6,1	4,8	3,7	2,9	2,3	1,1	0,6	0,3
20/14			20,1	15,2	12,2	8,8	6,9	5,4	4,1	3,3	2,6	1,3	0,6	0,4
14/10			14,8	11,4	9,2	6,7	5,2	4,1	3,2	2,5	2,0	1,0	0,5	0,3

## ПРИВАРНЫЕ ГИЛЬЗЫ

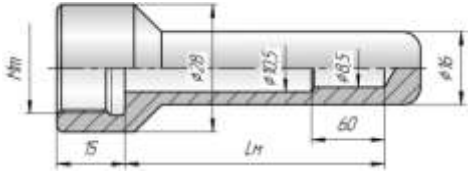
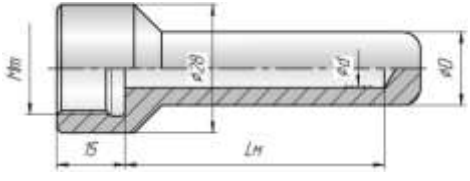
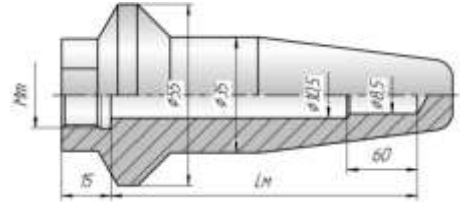
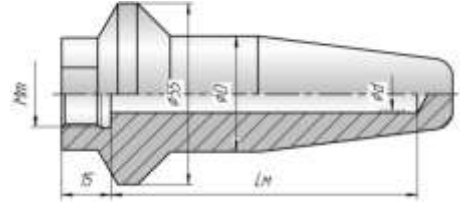
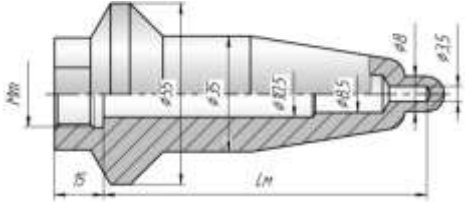
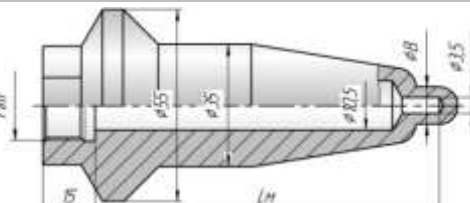
## Схема условного обозначения приварных гильз

<b>1</b>	<b>2</b>	<b>3</b>	<b>4</b>	<b>5</b>	<b>6</b>	<b>7</b>	<b>8</b>	
ГЦП.2	0	1	Н	- M20x1,5	-	16/8	- 320	- 25

Гильза цилиндрическая приварная (ГЦП.2), с фаской под приварку (0), цельноточеная со ступенчатым внутренним диаметром (1), под термопреобразователи с неподвижным штуцером Н, с присоединительной резьбой под термопреобразователь М20х1,5, внешним диаметром рабочей части и внешним диаметром термопреобразователя 16/8 мм, монтажной длиной 320 мм и условным давлением 25 МПа, из стали 12Х18Н10Т.

Параметр		Возможные значения	
<b>1</b>	Модификация гильзы	ГЦП.1 – гильза цилиндрическая приварная	ГКП.4 – гильза коническая приварная
<b>2</b>	Тип уплотняющей поверхности штуцерной части	0 – с фаской под приварку	
<b>3</b>	Тип исполнения гильзы	1 – цельноточеная со ступенчатым внутренним диаметром (см. табл. 9.17); 2 – цельноточеная с постоянным внутренним диаметром (см. табл. 9.17); 3 – сварная (см.табл. 9.17)	1 – цельноточеная со ступенчатым внутренним диаметром (см. табл. 9.17); 2 – цельноточеная с постоянным внутренним диаметром (см. табл. 9.17)
<b>4</b>	Дополнительное обозначение	Н – добавляется для обозначения гильз под термопреобразователи с неподвижным штуцером.	
<b>5</b>	Присоединительная резьба гильзы	<b>Мт</b> – присоединительная резьба под термопреобразователь. Присоединительные резьбы выполняются в соответствии с таблицей 9.9 Длина присоединительной резьбы 12 и 15 мм для резьб М12х1,5 и М20х1,5 соответственно. По заявке Заказчика возможно изготовление других типов резьб.	
<b>6</b>	Диаметриальные размеры гильзы	<b>D</b> – внешний диаметр рабочей части гильзы (таблица 9.17). <b>d</b> – внешний диаметр устанавливаемого в гильзу термопреобразователя над чувствительным элементом (см.табл. 9.17).	
<b>7</b>	Монтажная длина термопреобразователя	<b>Lm</b> – расстояние от поверхности фиксации датчика до внутренней поверхности дна гильзы. Резьбовые гильзы изготавливаются с монтажными длинами из ряда 40, 50, 60, 80, 100, 120, 160, 200, 250, 320, 400, 500, 630, 800, 1000, 1250, 1600и 2000 мм в соответствии см.табл. 9.17, 9.18, 9.19.	
<b>8</b>	Условное давление	<b>Pn</b> – наибольшее избыточное рабочее давление при температуре среды + 20°С, при котором обеспечивается заданный срок службы. Резьбовые гильзы изготавливаются на условное давление до 50 Мпа в соответствии см.табл.9.17, 9.18, 9.19.	
<b>9</b>	Материал гильзы	Резьбовые гильзы изготавливаются из стали 12Х18Н10Т. По заявке Заказчика возможно применение других сталей (материал указывается дополнительно).	

**Таблица 9.17 Конструктивные исполнения приварных гильз**

Со ступенчатым внутренним диаметром				
1	2	3	4	5
 <p><b>ГЦП.201-МТ-D/d-L<sub>н</sub>-P<sub>н</sub></b></p>	M20x1,5 G1/2	16/8	800 ... 630	25
С постоянным внутренним диаметром				
 <p><b>ГЦП.202-МТ-D/d-L<sub>н</sub>-P<sub>н</sub></b></p>	M20x1,5 G1/2	16/8 16/10	80 ... 630	25
Со ступенчатым внутренним диаметром				
 <p><b>ГКП.501-МТ-D/d-L<sub>н</sub>-P<sub>н</sub></b></p>	M20x1,5 G1/2	35/8	120 ... 630	50
С постоянным внутренним диаметром				
 <p><b>ГКП.502-МТ-D/d-L<sub>н</sub>-P<sub>н</sub></b></p>	M20x1,5 G1/2	35/8 35/10	120 ... 630	50
Со ступенчатым внутренним диаметром и утоньшением				
 <p><b>ГКП.501-МТ-D/d-L<sub>н</sub>-P<sub>н</sub></b></p>	M20x1,5 G1/2	35/3	120 ... 630	50
С постоянным внутренним диаметром до утоньшения и конической наружной поверхностью				
 <p><b>ГКП.502-МТ-D/d-L<sub>н</sub>-P<sub>н</sub></b></p>	M20x1,5 G1/2	35/3	120 ... 200	50

Сварная под термопреобразователи диаметром 8,10 и 14 мм				
1	2	3	4	5
 <p><b>ГЦП.203-Мт-D/d-Lm-Pn</b></p>	M20x1,5 G1/2	12/8 14/10	60 ... 2000	6,3
		14/8 16/10 20/14		25

**Таблица 9.18** Расчетная допустимая скорость потока для цельноточеных гильз, м/с

D, мм	Плотность среды, кг/м <sup>3</sup>	Темп-ра среды, °С	Длина монтажной части, мм									
			80	100	120	160	200	250	320	400	500	630
16	1000	От +20до +200	15,0	12,0	10,0	7,5	6,0	4,8	3,8	3,0	2,4	1,9
35			-	-	24,2	18,2	14,5	11,6	9,1	-	-	-

**Таблица 9.19** Расчетная допустимая скорость потока для сварных гильз, м/с

D/d, мм	Плотность среды, кг/м <sup>3</sup>	Темп-ра среды, °С	Длина монтажной части, мм										
			80	100	120	160	200	250	320	400	500	1000	2000
12/8	1000	От +20 До +200	-	9,3	7,6	5,6	4,4	3,5	2,7	2,1	1,7	0,8	0,4
14/10			-	10,3	8,4	6,2	4,9	3,8	3,0	2,4	1,9	0,9	0,5
14/8			15,4	11,9	9,8	7,1	5,6	4,4	3,4	2,7	2,2	1,1	0,5
16/10			16,0	12,4	10,1	7,4	5,8	4,6	3,6	2,8	2,3	1,1	0,6
20/10			18,1	14,0	11,5	8,4	6,6	5,2	4,0	3,2	2,6	1,3	0,6

## ФЛАНЦЕВЫЕ ГИЛЬЦЫ

### Схема условного обозначения фланцевых гильз

	<b>1</b>	<b>2</b>	<b>3</b>	<b>4</b>		<b>5</b>		<b>6</b>		<b>7</b>		<b>8</b>		<b>9</b>
Гильза	ГКФ.6	2	2		-	G1/2	-	23/8	-	630	-	50	-	1,6

Гильза коническая фланцевая (**ГКФ.6**), с выступом (**2**), точеный чехол с постоянным внутренним диаметром (**2**), с присоединительной резьбой под термопреобразователь **G1/2**, внешним диаметром рабочей части и внешним диаметром термопреобразователя **23/8**мм, монтажной длиной **630** мм, условный проход **50**, условным давлением **1,6** МПа, из стали 12Х18Н10Т.

Параметры		Возможные значения	
<b>1</b>	Модификация гильзы	<b>ГЦФ.3 - гильза цилиндрическая фланцевая</b>	<b>ГКФ.6 - гильза коническая фланцевая</b>
<b>2</b>	Тип уплотнительной поверхности (см.табл. 9.20)	<b>1</b> - с соединительным выступом; <b>2</b> - с выступом; <b>3</b> - с впадиной; <b>4</b> - с шипом; <b>5</b> - с пазом; <b>7</b> - под прокладку овального сечения	<b>1</b> - с соединительным выступом; <b>2</b> - с выступом; <b>3</b> - с впадиной; <b>4</b> - с шипом; <b>5</b> - с пазом; <b>7</b> - под прокладку овального сечения
Уплотнительная поверхность изготавливается по ГОСТ 33259-2015. По заявке Заказчика возможно изготовление по иностранным стандартам (стандарт указывается дополнительно).			
<b>3</b>	Тип исполнения гильзы	<b>1</b> - точеный чехол со ступенчатым внутренним диаметром <b>2</b> - точеный чехол с постоянным внутренним диаметром <b>3</b> - сварной чехол	<b>1</b> - точеный чехол со ступенчатым внутренним диаметром <b>2</b> - точеный чехол с постоянным внутренним диаметром
<b>4</b>	Дополнительные обозначения	<b>Н</b> - добавляется для обозначения гильз под термопреобразователи с неподвижным штуцером.	
<b>5</b>	Присоединительная резьба гильзы	<b>Мт</b> - присоединительная резьба под термопреобразователь. Присоединительные резьбы выполняются в соответствии см.табл.9.10. По заявке Заказчика возможно изготовление других типов резьб.	
<b>6</b>	Диаметральные размеры гильзы	<b>D</b> - внешний диаметр рабочей части гильзы. <b>d</b> - внешний диаметр устанавливаемого в гильзу термопреобразователя над чувствительным элементом.	
<b>7</b>	Монтажная длина	<b>Lм</b> - расстояние от поверхности фиксации датчика до внутренней поверхности дна гильзы. Фланцевые гильзы изготавливаются с монтажными длинами из ряда 60, 80, 100, 120, 160, 200, 250, 320, 400, 500, 630, 800, 1000, 1250, 1600, 2000 мм в соответствии с таблицами 9.21, 9.22 и 9.23.	
<b>8</b>	Условный проход	<b>Dн</b> - номинальный параметр, примерно равный внутреннему диаметру трубы. Фланцевые гильзы изготавливаются с условным проходом из ряда 20, 25, 32, 40, 50, 65, 80 в соответствии см.табл. 9.21.	
<b>9</b>	Условное давление	<b>Pн</b> - наибольшее избыточное рабочее давление при температуре среды 20°C, при котором обеспечивается заданный срок службы. Фланцевые гильзы изготавливаются на условное давление из ряда 1,6; 2,5; 4,0; 6,3; 10; 16 МПа в соответствии см.табл. 9.21.	
<b>10</b>	Материал гильзы	Фланцевые гильзы изготавливаются из стали 12Х18Н10Т. По заявке Заказчика возможно изготовление фланцевых гильз из других сталей.	

Таблица 9.20 Эскизы уплотнительных поверхностей

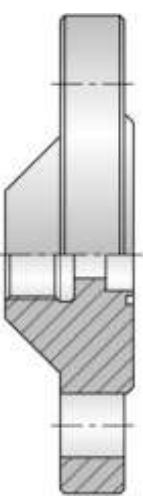
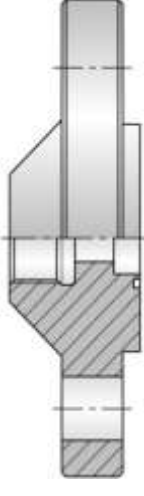
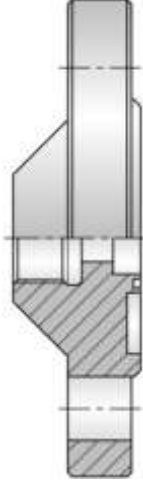
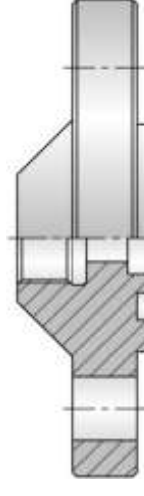
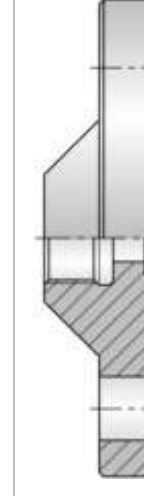
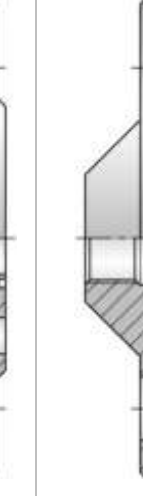
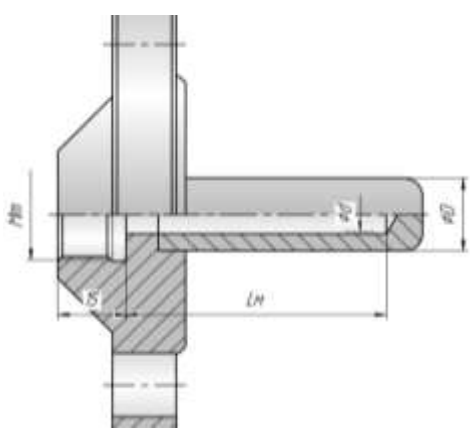
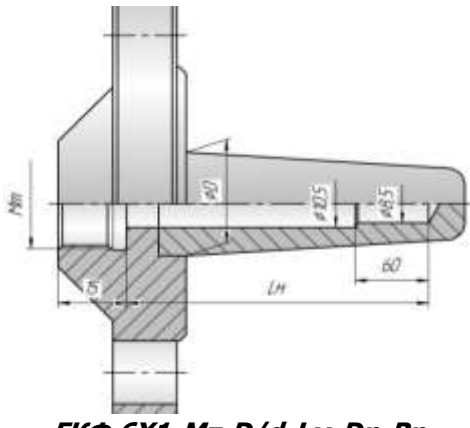
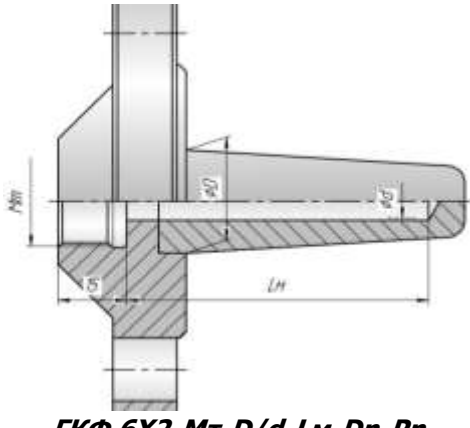
Номер стандарта						
ГОСТ 12815	Исп. 1	Исп. 2	Исп. 3	Исп. 4	Исп. 5	Исп. 7
ГОСТ 33259	B	E	F	C	D	J
ASME B16.5	RF	LM	LF	LT	LG	RTJ
EN 1092-1	B	E	F	C	D	H

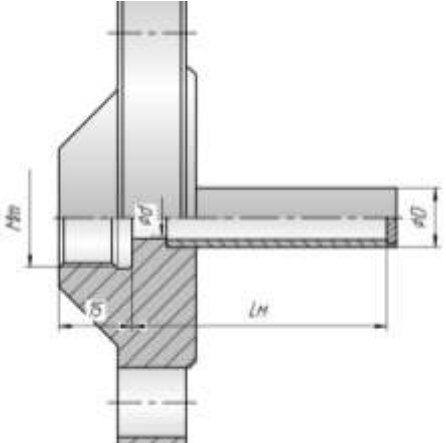
Таблица 9.21 Конструктивные исполнения фланцевых гильз

Схема исполнения	Тип уплотн.	Мт, мм дюйм	D/d, мм	Lм, мм	Dн	Pн, МПа
1	2	3	4	5	6	7
<b>Точеный чехол со ступенчатым внутренним диаметром и цилиндрической наружной поверхностью</b>						
	1, 2, 3, 4, 5	M20x1,5 G1/2	16/8	80 ... 630	20 ... 80	1,6 ... 16
<b>ГЦФ.3X1-Мт-D/d-Lм-Dн-Pн</b>	7					6,3 ... 16

1	2	3	4	5	6	7
<b>Точеный чехол с постоянным внутренним диаметром и цилиндрической наружной поверхностью</b>						
 <p><b>ГЦФ.3Х2-Мт-D/d-Lm-Dn-Pn</b></p>	1, 2, 3, 4, 5	M20x1,5 G1/2	16/8 16/10	80 ... 630	20 ... 80	1,6 ... 16
	7					6,3 ... 16
<b>Точеный чехол со ступенчатым внутренним диаметром и конической наружной поверхностью</b>						
 <p><b>ГКФ.6Х1-Мт-D/d-Lm-Dn-Pn</b></p>	1, 2, 3, 4, 5	M20x1,5 G1/2	23/8	120 ... 1000	25 ... 80	1,6 ... 16
	7		35/8		50 ... 80	6,3 ... 16
			23/8		25 ... 80	
			35/8		50 ... 80	
<b>Точеный чехол с постоянным внутренним диаметром и конической наружной поверхностью</b>						
 <p><b>ГКФ.6Х2-Мт-D/d-Lm-Dn-Pn</b></p>	1, 2, 3, 4, 5	M20x1,5 G1/2	23/8 23/10	120 ... 1000	25 ... 80	1,6 ... 16
	7		35/8 35/10		50 ... 80	6,3 ... 16
			23/8 23/10		25 ... 80	
			35/8 35/10		50 ... 80	



**Сварная под термопреобразователи диаметром 8 и 10 мм**

 <p><b>ГЦФ.3Х3-Мт-D/d-Lm-Dn-Pn</b></p>	1, 2, 3, 4, 5	M20x1,5 G1/2	12/8	60 ... 3400	20 ... 80	1,6 ... 16
			14/10			
	7	M20x1,5 G1/2	14/8	60 ... 3400	20 ... 80	6,3 ... 16
			16/10			
			20/14		25 ... 80	

**Таблица 9.20 Расчетная допустимая скорость потока для гильз с цельноточеным чехлом, м/с**

D, мм	Плотность среды, кг/м <sup>3</sup>	Темп-ра среды, °С	Длина монтажной части, мм									
			80	100	120	160	200	250	320	400	500	630
16	1000	От +20 до +200	16,1	12,7	10,5	7,8	6,2	4,9	3,8	3,0	2,4	1,9
23			-	-	16,3	12,1	9,6	7,7	6,0	4,7	3,8	3,0
35			-	-	25,3	18,7	14,9	11,9	9,2	7,4	5,9	4,6

**Таблица 9.23 Расчетная допустимая скорость потока для гильз со сварным чехлом, м/с**

D/d, мм	Плотность среды, кг/м <sup>3</sup>	Темп-ра среды, °С	Длина монтажной части, мм										
			80	100	120	160	200	250	320	400	500	1000	2000
12/8	1000	От +20 до +200	-	9,3	7,6	5,6	4,4	3,5	2,7	2,1	1,7	0,8	0,4
14/10			-	10,3	8,4	6,2	4,9	3,8	3,0	2,4	1,9	0,9	0,5
14/8			15,4	11,9	9,8	7,1	5,6	4,4	3,4	2,7	2,2	1,1	0,5
16/10			16,0	12,4	10,1	7,4	5,8	4,6	3,6	2,8	2,3	1,1	0,6
20/14			18,1	14,0	11,5	8,4	6,6	5,2	4,0	3,2	2,6	1,3	0,6

# СОСУДЫ



# СОСУДЫ

## Сосуды разделительные СР

ТУ ВУ 390184271.019-2011

### Назначение

Сосуды разделительные СР предназначены для защиты внутренних полостей датчиков от непосредственного воздействия измеряемых агрессивных сред путем передачи давления через разделительную жидкость.

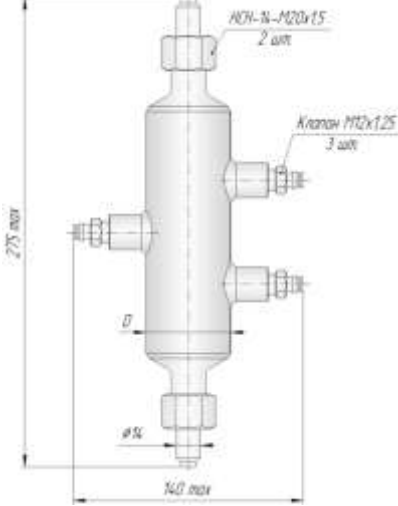
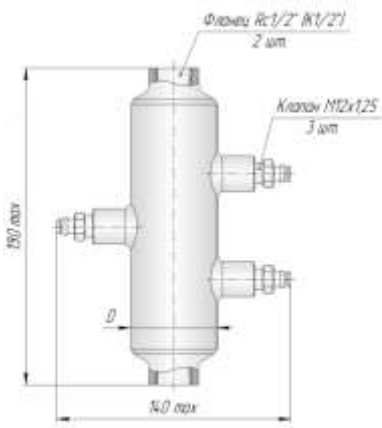
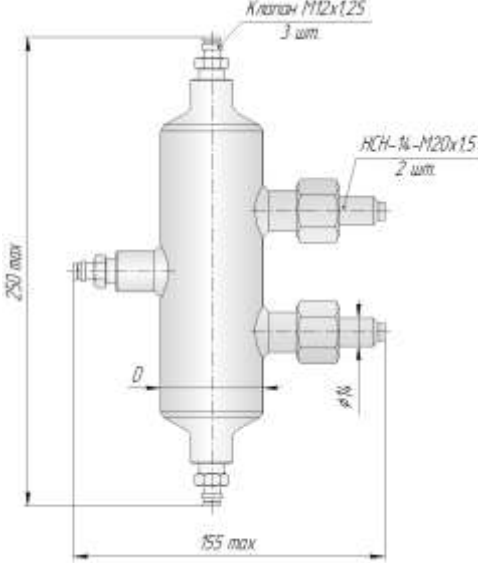
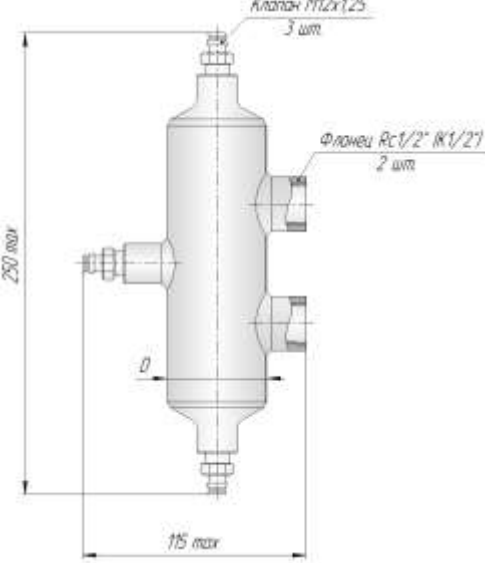
### Схема условного обозначения сосуда разделительного

	<b>1</b>		<b>2</b>		<b>3</b>		<b>4</b>		<b>5</b>		<b>6</b>
Сосуд	СР	-	6,3	-	5	-	01	-	Б		

Сосуд разделительный (**СР**), с условным давлением **6,3** МПа, для верхнего и нижнего присоединения импульсных линий, ниппельное соединение наверхнее НСН (**5**), объем сосуда 200 см<sup>3</sup> (**01**), из стали 12Х18Н10Т (**Б**).

	Параметр	Возможные значения
<b>1</b>	Тип сосуда	<b>СР</b> – Сосуд разделительный
<b>2</b>	Условное давление	<b>Pn</b> - наибольшее избыточное рабочее давление при температуре среды + 20 °С, при котором обеспечивается заданный срок службы.
<b>3</b>	Варианты исполнения	Исполнение по способу присоединения к импульсным линиям см.табл. 9.24
<b>4</b>	Объем	Исполнение по объему сосуда см.табл. 9.25
<b>5</b>	Материал	<b>Ац</b> - сосуд изготавливается из стали 20 с цинковым покрытием <b>Б</b> - сосуд изготавливается из стали 12Х18Н10Т По заявке Заказчика возможно изготовление сосудов из других сталей.
<b>6</b>	Присоединительная резьба	<b>Rc1/2</b> - присоединение импульсных линий через резьбу Rc1/2 (только для исполнений 2, 4) <b>K1/2</b> - присоединение импульсных линий через резьбу K1/2 (только для исполнений 2,4) <b>1/2NPT</b> - присоединение импульсных линий через резьбу 1/2NPT (только для исполнений 2,4)

**Таблица 9.24 Конструктивные исполнения**

 <p><i>Исполнение 1</i> Для верхнего и нижнего присоединения импульсных линий, ниппельное соединение наверхнее НСН</p>	 <p><i>Исполнение 2</i> Для верхнего и нижнего присоединения импульсных линий через резьбу Rc1/2" (K1/2")</p>
 <p><i>Исполнение 3</i> Для бокового присоединения импульсных линий, ниппельное соединение наверхнее НСН</p>	 <p><i>Исполнение 4</i> Для бокового присоединения импульсных линий через резьбу Rc1/2" (K1/2")</p>

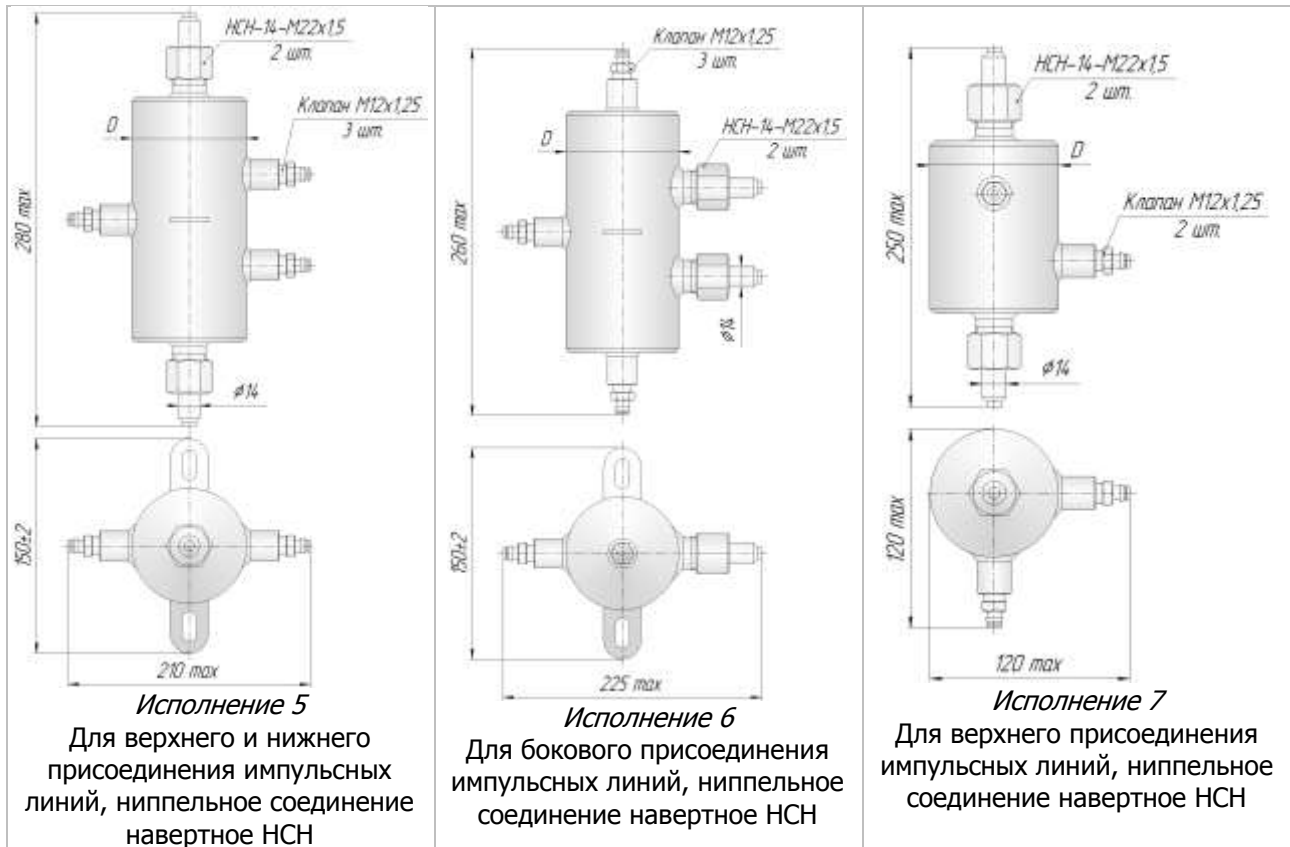


Таблица 9.25 Параметры сосуда разделительного СР

Обозначение	Pn, МПа	N1	N2	V, см <sup>3</sup>	D, мм
Сосуд СР - Pn - N1 - N2 - S - M	6,3	5, 6	01	200	50
			02	500	76
			03	1000	108
	10	1, 2, 3, 4	01	200	50
			01	125	50
			01	125	50
	25	5, 6	02	320	76
			04	630	114
			01	80	50
	40	7	02	170	76

## Сосуды уравнильные СУ

ТУ ВУ 390184271.019-2011

## Назначение

Сосуды уравнильные СУ предназначены для поддержания постоянного уровня жидкости в одной из двух соединительных линий при измерении уровня жидкости в резервуарах с использованием датчиков разности давлений.

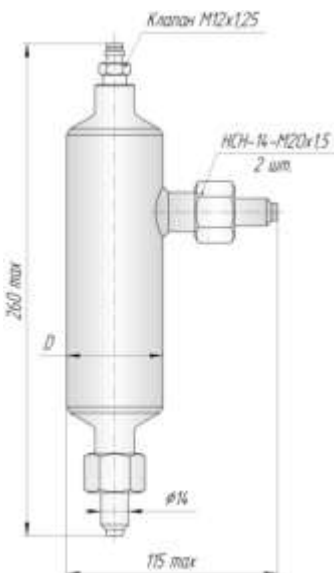
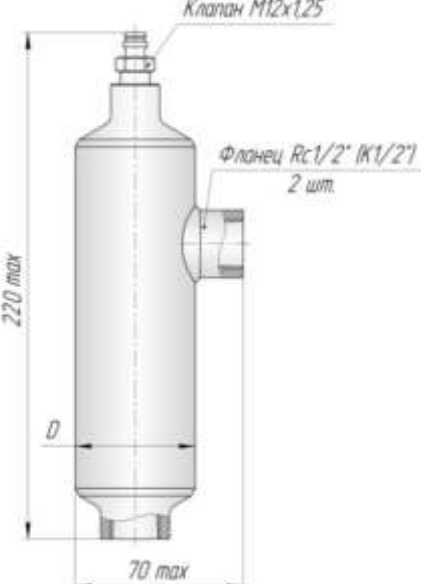
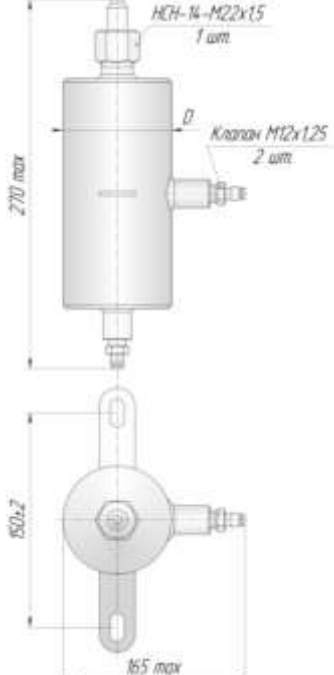
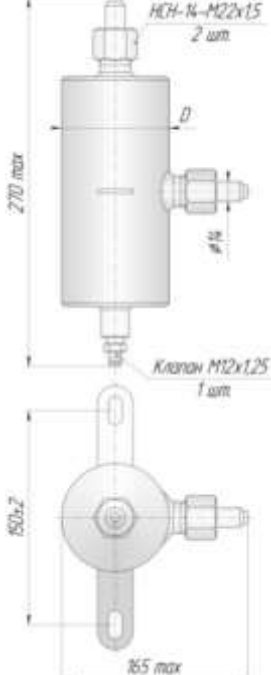
## Схема условного обозначения сосуда уравнильного

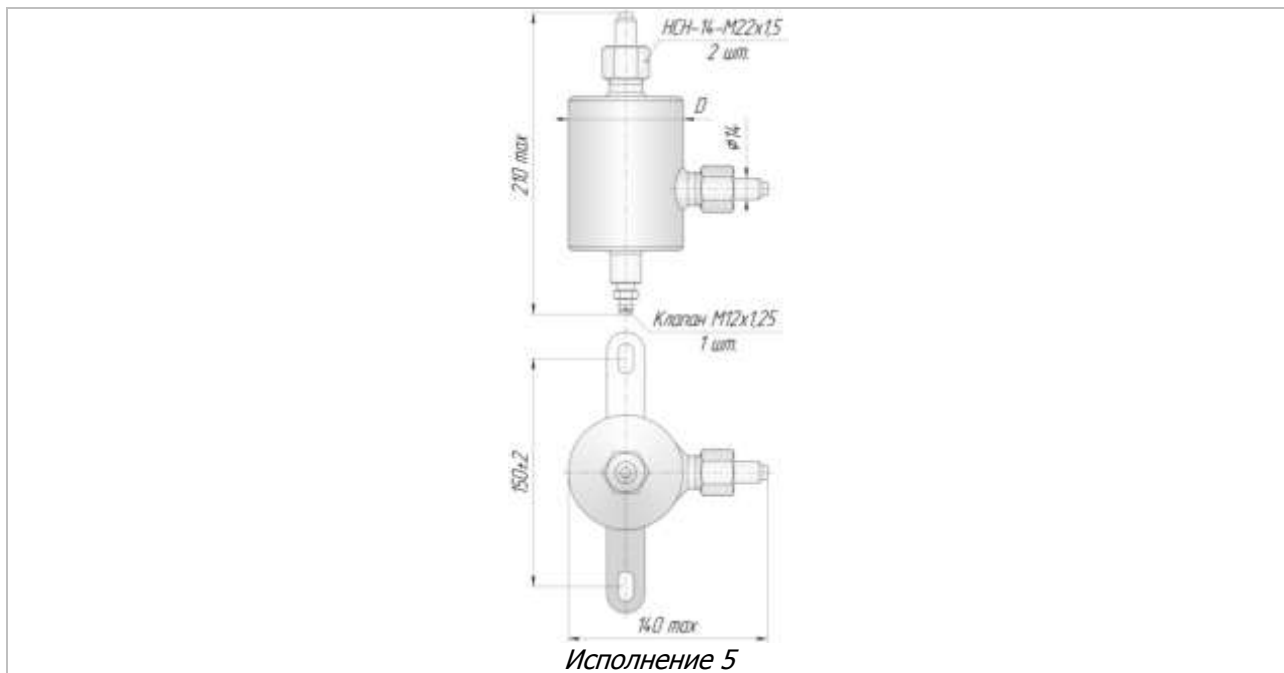
<b>1</b>		<b>2</b>		<b>3</b>		<b>4</b>		<b>5</b>		<b>6</b>
СУ	-	10	-	2	-	01	-	Ац	-	К1/2

Сосуд уравнильный (**СУ**), с условным давлением **10** МПа, Для бокового и нижнего присоединения импульсных линий (**2**), объем сосуда 200 см<sup>3</sup> (**01**), из стали 20 с цинковым покрытием (**Ац**) и присоединительной резьбой **К1/2**.

Параметр	Возможные значения
<b>1</b> Тип сосуда	<b>СУ</b> – Сосуд уравнильный
<b>2</b> Условное давление	<b>Рп</b> - наибольшее избыточное рабочее давление при температуре среды + 20 °С, при котором обеспечивается заданный срок службы.
<b>3</b> Варианты исполнения	Исполнение по способу присоединения к импульсным линиям см.табл. 9.26
<b>4</b> Объём	Исполнение по объему сосуда см.табл. 9.27
<b>5</b> Материал	<b>Ац</b> - сосуд изготавливается из стали 20 с цинковым покрытием <b>Б</b> - сосуд изготавливается из стали 12Х18Н10Т По заявке Заказчика возможно изготовление сосудов из других сталей.
<b>6</b> Присоединительная резьба	<b>Rs1/2</b> - присоединение импульсных линий через резьбу Rs1/2 (только для исполнений 2) <b>K1/2</b> - присоединение импульсных линий через резьбу K1/2 (только для исполнений 2) <b>1/2NPT</b> - присоединение импульсных линий через резьбу 1/2NPT (только для исполнений 2)

**Таблица 9.26 Конструктивные исполнения**

 <p><i>Исполнение 1</i> Для бокового и нижнего присоединения импульсных линий, ниппельное соединение навертное НСН</p>	 <p><i>Исполнение 2</i> Для бокового и нижнего присоединения импульсных линий через резьбу Rc1/2 (K1/2)</p>
 <p><i>Исполнение 3</i> Для верхнего присоединения импульсной линии, ниппельное соединение навертное НСН</p>	 <p><i>Исполнение 4</i> Для бокового и верхнего присоединения импульсных линий, ниппельное соединение навертное НСН</p>



Для верхнего и нижнего присоединения импульсных линий, ниппельное соединение наверхнее НСН

**Таблица 9.27** Параметры сосуда уравнивающего

Обозначение	Pn, МПа	N1	N2	V, см <sup>3</sup>	D, мм
<b>Сосуд СУ - Pn - N1 - N2 - S - M</b>	6,3	3, 4	01	200	50
			02	500	76
			03	1000	108
	10	1, 2	01	200	50
			01	125	50
	25	4	01	125	50
			02	320	76
			04	630	114
	40	5	01	80	50
			02	170	76



## Сосуд уравнильный конденсационный

ТУ ВУ 390184271.019-2011

## Назначение

Сосуды уравнильные конденсационные СК предназначены для поддержания постоянства и равенства уровней конденсата в соединительных линиях, передающих перепад давления от диафрагмы к датчикам разности давления при измерении расхода пара.

## Схема условного обозначения сосуда уравнильного конденсационного

	<b>1</b>		<b>2</b>		<b>3</b>		<b>4</b>		<b>5</b>		<b>6</b>
Сосуд	СК	-	40	-	4	-	02	-	Б		

Сосуд уравнильный конденсационный (**СК**), с условным давлением **40** МПа, Для бокового и нижнего присоединения импульсных линий (**4**), объем сосуда 170 см<sup>3</sup> (**02**), из стали 12X18H10T (**Б**).

	Параметры	Возможные значения
<b>1</b>	Тип сосуда	<b>СК</b> – Сосуд уравнильный конденсационный
<b>2</b>	Условное давление	<b>Pn</b> - наибольшее избыточное рабочее давление при температуре среды + 20 °С, при котором обеспечивается заданный срок службы.
<b>3</b>	Варианты исполнения	Исполнение по способу присоединения к импульсным линиям см.табл. 9.28
<b>4</b>	Объем	Исполнение по объему сосуда см.табл. 9.29
<b>5</b>	Материал	<b>Ац</b> - сосуд изготавливается из стали 20 с цинковым покрытием <b>Б</b> - сосуд изготавливается из стали 12X18H10T По заявке Заказчика возможно изготовление сосудов из других сталей.
<b>6</b>	Присоединительная резьба	<b>Rc1/2</b> - присоединение импульсных линий через резьбу Rc1/2 (только для исполнений 2) <b>K1/2</b> - присоединение импульсных линий через резьбу K1/2 (только для исполнений 2) <b>1/2NPT</b> - присоединение импульсных линий через резьбу 1/2NPT (только для исполнений 2)

**Таблица 9.28 Конструктивные исполнения**

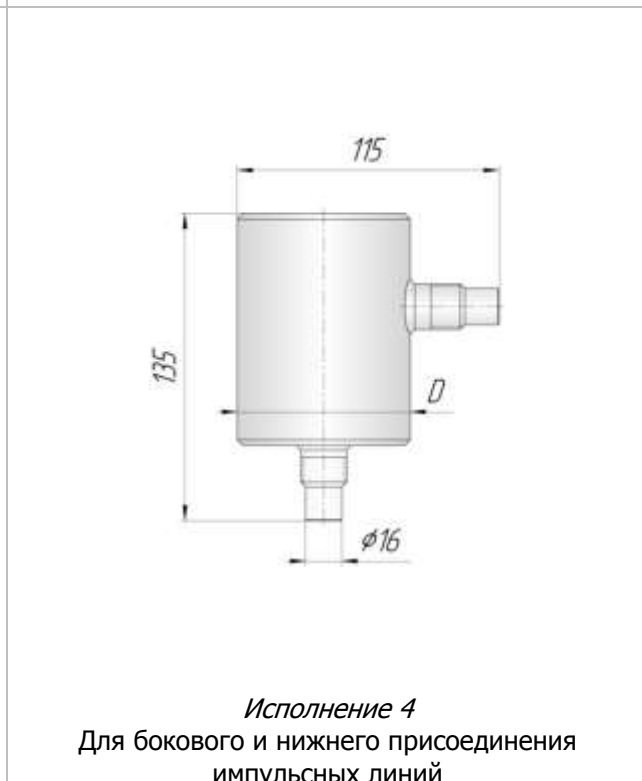
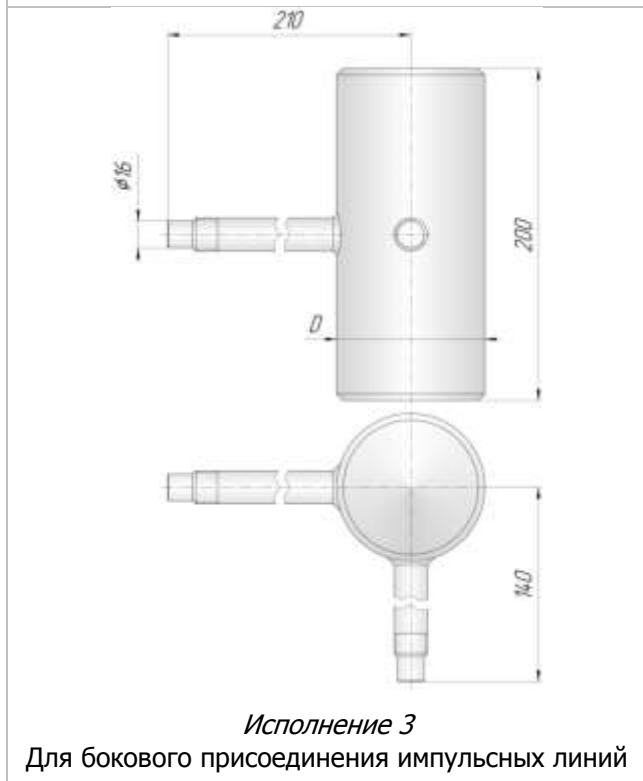


Таблица 9.29 Параметры сосуда уравнивающего конденсационного

Обозначение	Pn, МПа	N1	N2	V, см <sup>3</sup>	D, мм	
<b>Сосуд СК - Pn - N1 - N2 - S - M</b>	4	3	01	250	50	
			02	800	89	
	10	1, 2	01	170	50	
			3	01	250	50
	25	4		02	800	89
			02	80	50	
	40	4	04	170	76	
			01	80	50	
				02	170	76

## ОТВОДЫ СИФОННЫЕ



# ОТВОДЫ СИФОННЫЕ

ТУ BY 390184271.021-2011

## Назначение

Отвод сифонный ОС предназначен для присоединения манометрических приборов к теплотехническим сетям с измеряемой средой и для охлаждения измеряемой среды, поступающей в рабочие полости манометрических приборов.

## Схема условного обозначения отвода сифонного

			1		2	3	4		5		6		7
Отвод сифонный	ОС	-	16	-	05	в	н	-	M20x1,5	-	G1/2	-	Б

Отвод сифонный (**ОС**), с условным давлением **16** МПа, прямое петлевое исполнение (**05**), присоединение манометра ниппельное с внутренней резьбой (**в**), присоединение к технологической линии ниппельное с наружной резьбой (**н**), присоединительная резьба манометра **M20x1,5**, присоединительная резьба к линии **G1/2**, из стали 12X18H10T (**Б**).

	Параметры	Возможные значения
1	Условное давление	<b>16 МПа</b> - наибольшее избыточное рабочее давление при температуре среды + 20 °С.
2	Вариант исполнения	Вариант исполнения согласно см. табл. 9.30
3	Тип присоединения манометра (смотреть т см.табл. 9.31)	<b>н</b> – ниппельное с наружной резьбой <b>ш</b> – штуцерное с наружной резьбой <b>в</b> – ниппельное с внутренней резьбой
4	Тип присоединения технологической линии (см.табл. 9.32)	– сварка (не указывается) <b>н</b> – ниппельное с наружной резьбой <b>ш</b> – штуцерное с наружной резьбой <b>в</b> – ниппельное с внутренней резьбой
5	Присоединительная резьба манометра М1	<b>M20x1,5</b> - присоединение импульсных линий через резьбу M20x1,5 <b>G1/2</b> - присоединение импульсных линий через резьбу G1/2 <b>R1/2</b> - присоединение импульсных линий через резьбу R1/2 <b>K1/2</b> - присоединение импульсных линий через резьбу K1/2
6	Присоединительная резьба технологической линии М2	<b>M20x1,5</b> - присоединение импульсных линий через резьбу M20x1,5 <b>G1/2</b> - присоединение импульсных линий через резьбу G1/2 <b>R1/2</b> - присоединение импульсных линий через резьбу R1/2 <b>K1/2</b> - присоединение импульсных линий через резьбу K1/2
7	Материал	<b>Ац</b> – отвод сифонный изготавливается из стали 20 с цинковым покрытием <b>Б</b> – отвод сифонный изготавливается из стали 12X18H10T По заявке Заказчика возможно изготовление отводов сифонных из других сталей.

**Таблица 9.30 Конструктивные исполнения**

<p><i>Исполнение 01</i> Прямое</p>	<p><i>Исполнение 02</i> Угловое</p>
<p><i>Исполнение 03</i> Угловое с коленом</p>	<p><i>Исполнение 04</i> Угловое с коленом изогнутое</p>
<p><i>Исполнение 05</i> Прямое петлевое</p>	<p><i>Исполнение 06</i> Угловое петлевое</p>

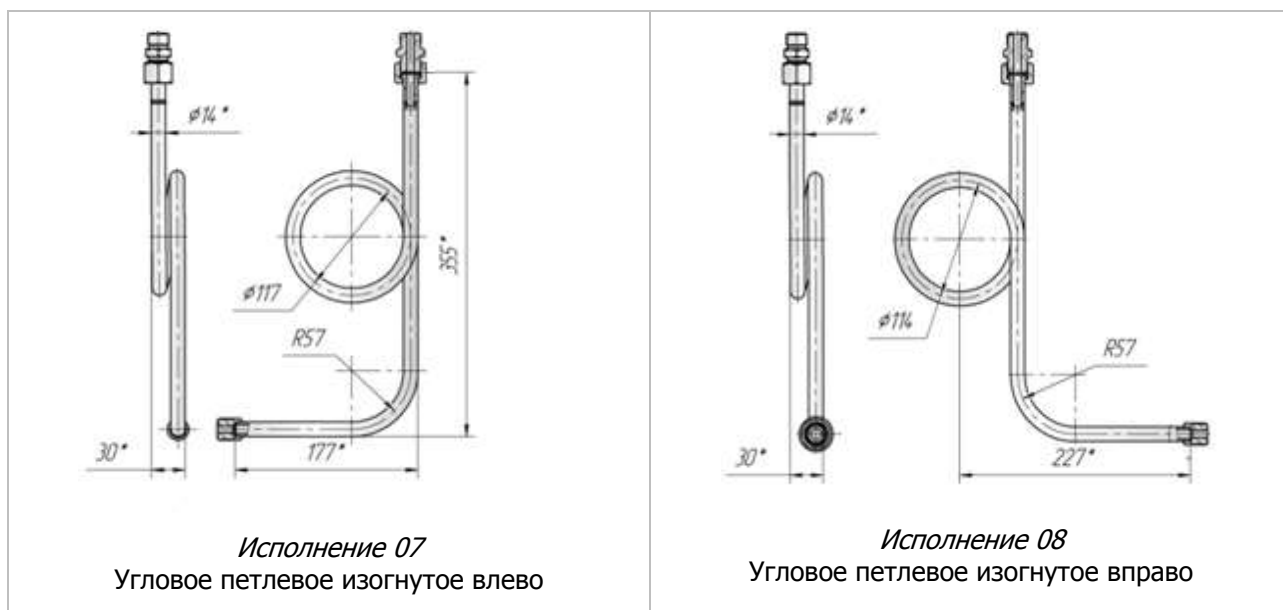


Таблица 9.31 Тип присоединения манометра

<p><b>Н</b> Ниппельное с наружной резьбой</p>	<p><b>Ш</b> Штуцерное с наружной резьбой</p>	<p><b>В</b> Ниппельное с внутренней резьбой</p>

Таблица 9.32 Тип присоединения технологической линии

<p><b>Сварка</b></p>	<p><b>Н</b> Ниппельное с наружной резьбой</p>	<p><b>Ш</b> Штуцерное с наружной резьбой</p>	<p><b>В</b> Ниппельное с внутренней резьбой</p>

## ОТБОРНЫЕ УСТРОЙСТВА ДАВЛЕНИЯ





# ОТБОРНЫЕ УСТРОЙСТВА ДАВЛЕНИЯ

ТУ ВУ 390184271.020-2011

## Схема условного обозначения отборного устройства давления

			<b>1</b>		<b>2</b>		<b>3</b>	<b>4</b>		<b>5</b>	<b>6</b>
Отборное устройство давления	ОУД	-	1,6	-	70	-	0	1	-	Ац	(116186к)

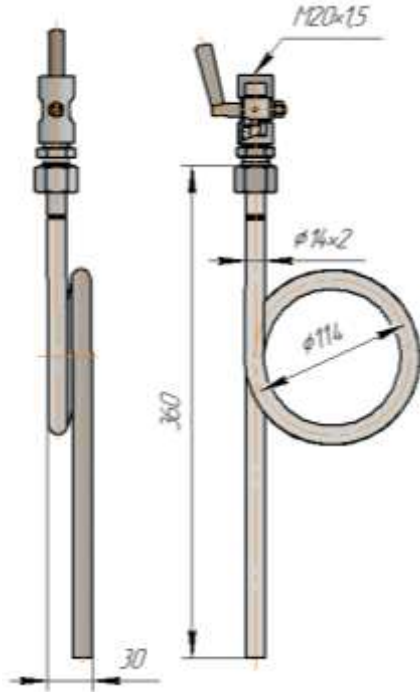
Отборное устройство давления (**ОУД**), с условным давлением **1,6** МПа, рабочей температурой **70**°С, Тип присоединения к линии сваркой (**0**), прямое исполнение (**1**), из стали 20 с цинковым покрытием (**Ац**) и краном **116186к**.

	Параметр	Возможные значения
<b>1</b>	Условное давление	1,6 МПа; 16 МПа - наибольшее избыточное рабочее давление при температуре среды 20°С.
<b>2</b>	Рабочая температура	Т - наибольшая температура, при которой обеспечивается заданный срок службы. - 70 °С - 225 °С
<b>3</b>	Тип исполнения ОУД (см.табл. 9.33)	- <b>x1</b> Прямое - <b>x2</b> Угловое - <b>x3</b> Угловое с коленом - <b>x4</b> Угловое с коленом изогнутое - <b>x5</b> Прямое петлевое - <b>x6</b> Угловое петлевое - <b>x7</b> Угловое петлевое изогнутое влево - <b>x8</b> Угловое петлевое изогнутое вправо
<b>4</b>	Тип присоединения технологической линии (см.табл. 9.34)	- <b>0x</b> Сварка - <b>1x</b> Штуцер укрепления отверстия - <b>2x</b> Бобышка с шейкой под приварку 3/28-50-M20x1,5
<b>5</b>	Материал	<b>Ац</b> – манометрическая сборка изготавливается из стали 20 с цинковым покрытием <b>Б</b> – манометрическая сборка изготавливается из стали 12Х18Н10Т
<b>6</b>	Марка клапана	<i>116186к</i> – для 1,6 МПа <i>116386к</i> – для 1,6 МПа <i>КЗИК-13.01-15-250-G1/2-M20x1,5</i> – для 16МПа

**Таблица 9.33 Конструктивные исполнения**

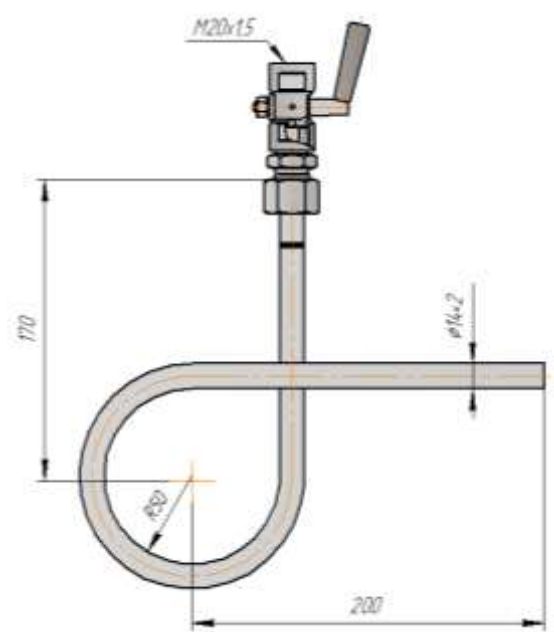
<p>Исполнение 01 Прямое</p>	<p>Исполнение 02 Угловое</p>
<p>Исполнение 03</p>	<p>Исполнение 04</p>

Угловое с коленом

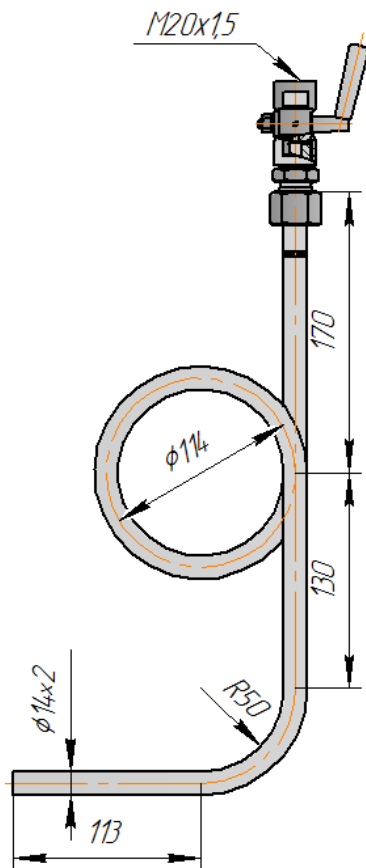


Исполнение 05  
Прямое петлевое

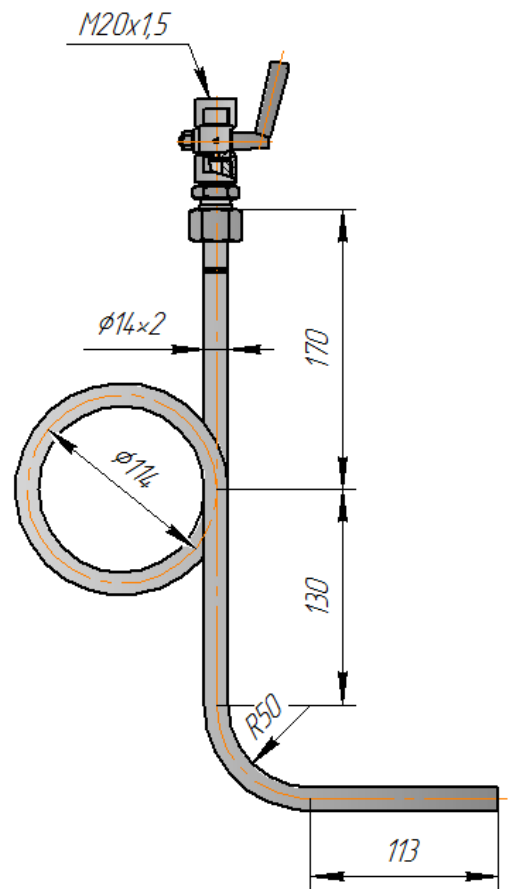
Угловое с коленом изогнутое



Исполнение 06  
Угловое петлевое



Исполнение 07



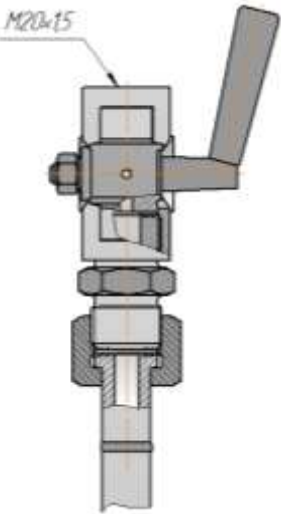
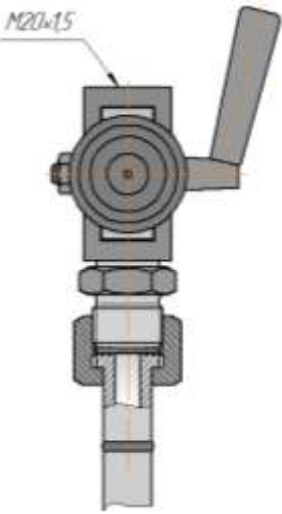
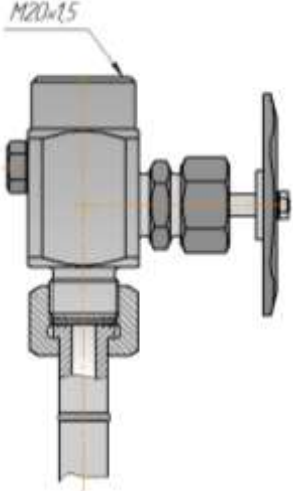
Исполнение 08

Угловое петлевое изогнутое влево	Угловое петлевое изогнутое вправо
----------------------------------	-----------------------------------

**Таблица 9.34 Конструктивные исполнения**

Тип присоединения технологической линии		
		
<p>0X Сварка</p>	<p>1X Штуцер укрепления отверстий ШО25-200-10x2,5</p>	<p>2X Бобышка с шейкой под приварку 3/28-50-M20x1,5</p>

**Таблица 9.35 Конструктивные исполнения**

		
<p>116186к (кран пробковый трехходовой)</p>	<p>116386к (кран трехходовой муфтовый, с контрольным фланцем)</p>	<p>КЗИК-13.01-15-250-M20×1,5 (клапан запорный игольчатый)</p>

## **МАНОМЕТРИЧЕСКАЯ СБОРКА (ОУД)**



# МАНОМЕТРИЧЕСКАЯ СБОРКА (ОУД)

ТУ ВУ 390184271.020-2011

## Назначение

Манометрическая сборка (отборное устройство давления с боковым отводом), предназначена для отбора импульса давления и монтажа манометра на технологических трубопроводах и аппаратах с неагрессивной средой.

## Схема условного обозначения манометрической сборки

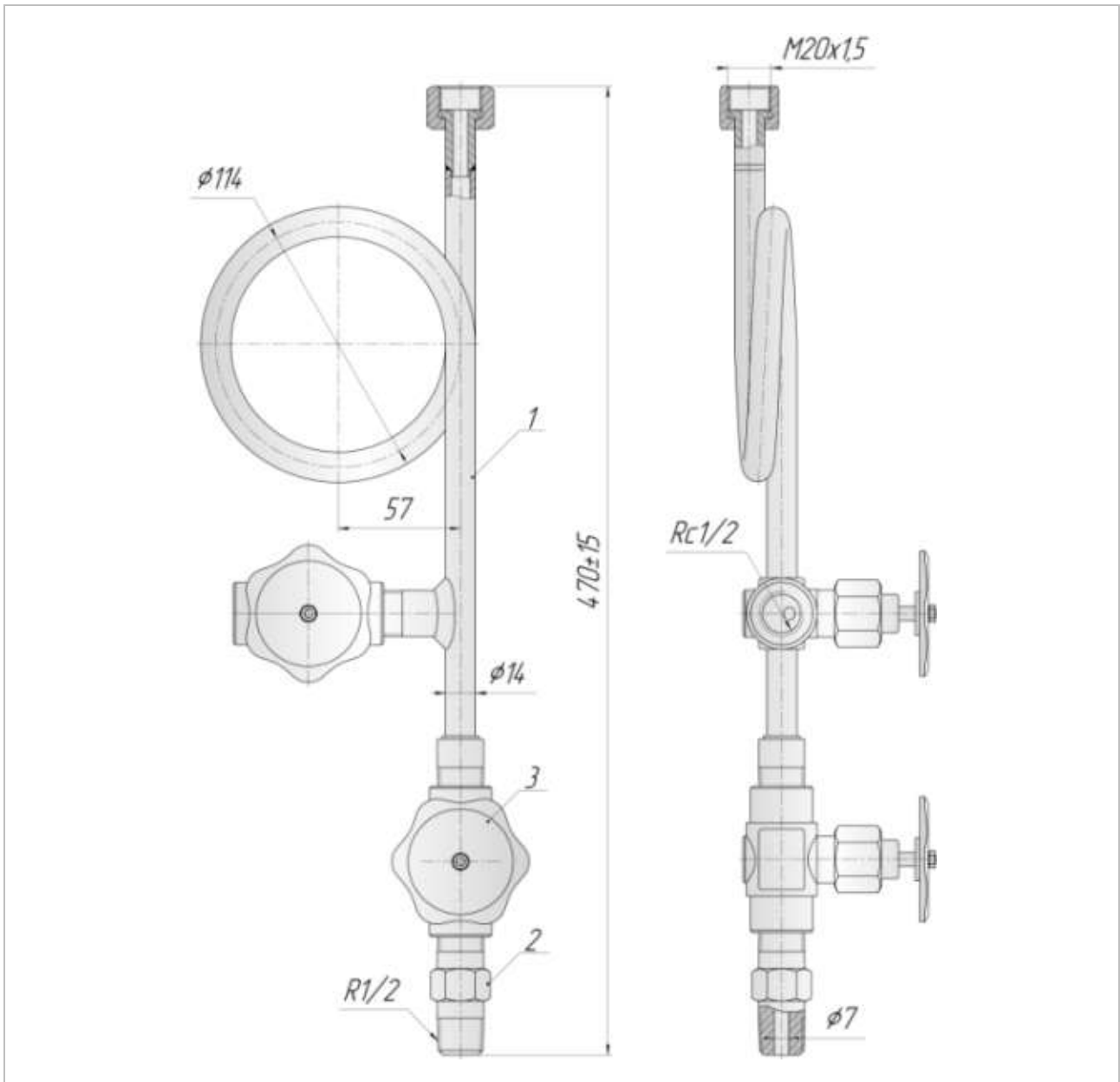
			<b>1</b>		<b>2</b>		<b>3</b>		<b>4</b>		<b>5</b>
<b>Отборное устройство давления</b>	ОУД	-	16	-	200	-	01	-	Б		(КЗИМ-03.01-15-250-Rc1/2)

Отборное устройство давления (**ОУД**), с условным давлением **16** МПа, рабочей температурой **200**°С,

Тип присоединения манометрической сборки (**01**), из стали 12Х18Н10Т (**Б**) и клапаном **КЗИМ-03.01-15-250-Rc1/2**.

	Параметр	Возможное значение
<b>1</b>	Условное давление	<b>16</b> - наибольшее избыточное рабочее давление при температуре среды + 20 °С.
<b>2</b>	Рабочая температура	<b>T</b> - наибольшая температура, при которой обеспечивается заданный срок службы.
<b>3</b>	Тип манометрической сборки	<b>01</b>
<b>4</b>	Материал	<b>Ац</b> – манометрическая сборка изготавливается из стали 20 с цинковым покрытием <b>Б</b> – манометрическая сборка изготавливается из стали 12Х18Н10Т
<b>5</b>	Марка клапана	<b>КЗИМ-03.01-15-250-Rc1/2</b> – клапан запорный игольчатый с ввертным штуцером (уплотнение фторопластовое) <b>КЗИМ-01.11-15-160-Rc1/2</b> – клапан запорный игольчатый с литым корпусом (уплотнение графитовое)

Конструктивные исполнения



ОУД - 16 - Т - N - S - X	T, °C	N	X
	200	01	КЗИМ-03.01-15-250-Rc1/2
	400		КЗИМ-01.11-15-160-Rc1/2

## МАНОМЕТРИЧЕСКАЯ СТОЙКА (ОУД)



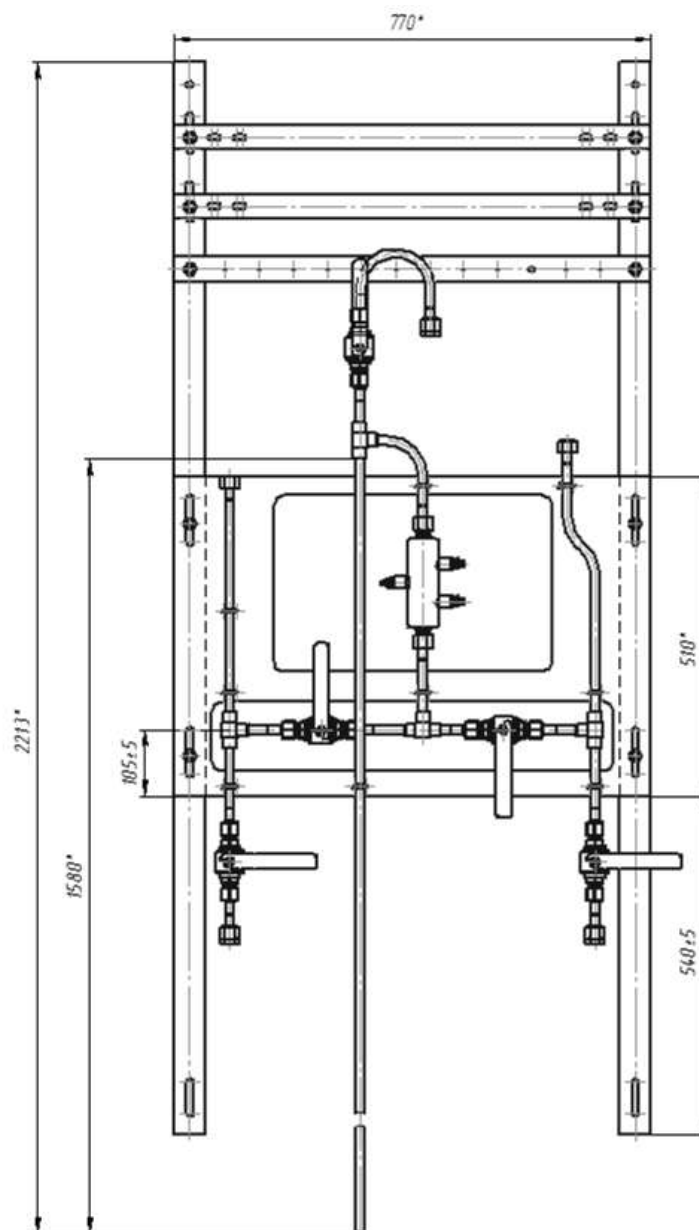


# МАНОМЕТРИЧЕСКАЯ СТОЙКА (ОУД)

## Назначение

Манометрическая (приборная) стойка отбора давления представляет собой соединение трубных проводок закрепленных на каркасе и предназначена для отбора импульса давления и монтажа манометра на технологических трубопроводах и аппаратах с неагрессивной средой.

## Конструктивные исполнения



	T, °C	N	S
<b>ОУД - 16 - 200 - 02 - S</b>	200	02	<p><i>Ац</i> – манометрическая сборка изготавливается из стали 20 с цинковым покрытием</p> <p><i>Б</i> – манометрическая сборка изготавливается из стали 12Х18Н10Т</p>

## **РАДИАТОР ДАТЧИКА ДАВЛЕНИЯ**



# РАДИАТОР ДАТЧИКА ДАВЛЕНИЯ

ТУ ВУ 390184271.022-2011

## Назначение

Радиатор датчика давления (радиатор-охладитель) предназначен для понижения температуры измеряемой среды. Рабочая среда: пар, вода, нефтепродукты.

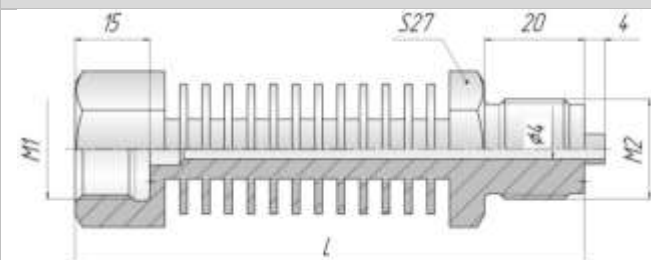
## Схема условного обозначения радиатора датчика давления

	<b>1</b>		<b>2</b>		<b>3</b>		<b>4</b>
Радиатор	P1	-	G1/2	-	M20x1,5	-	100

**Радиатор P1**, с присоединительной резьбой **G1/2**, монтажной резьбой **M20x1,5**, длиной **100** мм.

Параметр	Возможные значения
<b>1</b> Тип радиатора	P1 – радиатор прямой
<b>2</b> Присоединительная резьба	M20x1,5 G1/2
<b>3</b> Монтажная резьба	M20x1,5 G1/2
<b>4</b> Общая длина	100 мм 120 мм 140 мм 160 мм 180 мм
<b>Температура на входе</b>	
<i>T<sub>вх</sub></i> - максимальная температура на входе радиатора-охладителя, при которой обеспечивается понижение температуры измеряемой среды до + 50 °С.	
Условное давление	
<i>P<sub>н</sub></i> - наибольшее избыточное рабочее давление при температуре среды + 20 °С, при котором обеспечивается заданный срок службы.	
<b>Материал</b>	
Радиаторы-охладители изготавливаются из стали 12Х18Н10Т. По заявке Заказчика возможно применение других сталей (материал указывается дополнительно).	

## Конструктивные исполнения

Схема исполнения	M1, мм	M2, мм	L, мм	T <sub>вх</sub> , °С	P <sub>н</sub> , МПа
 <p style="text-align: center;"><b>Радиатор P1 - M1 - M2 - L</b></p>	M20x1,5 G1/2	M20x1,5 G1/2	100	280	40
			120	340	

По заявке Заказчика возможно изготовление других типов резьб

## **РАСШИРИТЕЛИ**



# РАСШИРИТЕЛИ

ТУ ВУ 390184271.023-2011

## Назначение

Расширитель предназначен для установки приборов измерения и регулирования температуры на технологических трубопроводах и аппаратах.

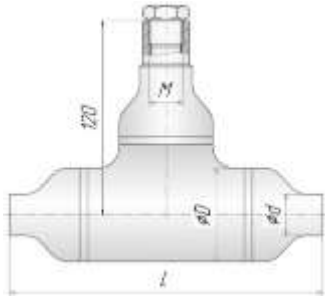

## Схема условного обозначения расширителя

	<b>1</b>		<b>2</b>		<b>3</b>		<b>4</b>
Расширитель	РП	-	57x32	-	M20x1,5	-	A

**Расширитель РП**, с наружным диаметром расширителя **57**мм и наружным диаметром торца **32** мм, присоединительной резьбой **M20x1,5**, из стали 20 (**A**).

	Параметры	Возможные значения
<b>1</b>	Тип расширителя	<b>РП</b> – расширитель прямой <b>РУ</b> – расширитель угловой
<b>2</b>	Диаметральные размеры	<b>D</b> – наружный диаметр расширителя. <b>d</b> – наружный диаметр торца расширителя.
<b>3</b>	Присоединительная резьба расширителя	M20x1,5; G1/2
<b>4</b>	Материал	<b>A</b> – расширитель изготавливается из стали 20 <b>Aц</b> – расширитель изготавливается из стали 20 с цинковым покрытием <b>B</b> – расширитель изготавливается из стали 12X18H10T По заявке Заказчика возможно изготовление расширителей из других сталей.

## Конструктивные исполнения

Схема исполнения	Dxd, мм	M, мм	L, мм	Pn, МПа
 <p>Расширитель РП - Dxd - M - S</p>	57x25	M20x1,5 G1/2	190	10
	57x32		190	
	57x38		190	
	57x45		220	
	57x57		100	
 <p>Расширитель РУ - Dxd - M - S</p>	57x25	M20x1,5 G1/2	90	
	57x32		90	
	57x38		90	
	57x45		105	
	57x57		45	

## УСТРОЙСТВА ДЕМПФЕРНЫЕ



# УСТРОЙСТВА ДЕМПФЕРНЫЕ

ТУ ВУ 390184271.025-2012

## Назначение

Устройство демпферное предназначено для защиты чувствительного элемента манометра или датчика давления от воздействия гидроударов или пульсаций измеряемых сред.

Рабочая среда: пар, вода, нефтепродукты.

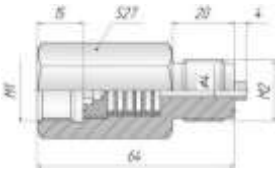
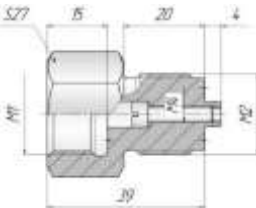
## Схема условного обозначения устройства демпферного

	1		2		3
Демпфер	УД.2	-	G1/2	-	G1/2

Устройство демпферное, которое имеет капиллярный канал между резьбой корпуса и втулки (**Демпфер УД.2**), с присоединительной резьбой **G1/2** и монтажной резьбой **G1/2**, из стали 12X18H10T.

Параметры	Возможные значения
1 Тип устройства демпферного	УД - устройство демпферное, которое имеет перегородки с расположенными на них в шахматном порядке отверстиями чередующиеся с емкостными камерами. УД.2 - устройство демпферное, которое имеет капиллярный канал между резьбой корпуса и втулки
2 Присоединительная резьба устройства демпферного	<i>M1</i> - присоединительная резьба устройства демпферного.
3 Монтажная резьба устройства демпферного	<i>M2</i> - присоединительная резьба устройства демпферного.
- Рабочая температура	<i>T</i> - наибольшая температура, при которой обеспечивается заданный срок службы.
- Условное давление	<i>Pn</i> - наибольшее избыточное рабочее давление при температуре среды + 20 °С, при котором обеспечивается заданный срок службы.
- Материал	<b>A</b> - расширитель изготавливается из стали 20 ; <b>Aц</b> - расширитель изготавливается из стали 20 с цинковым покрытием ; <b>B</b> - расширитель изготавливается из стали 12X18H10T
<i>По заявке Заказчика возможно изготовление расширителей из других сталей.</i>	

## Конструктивные исполнения

Схема исполнения		M1, мм	M2, мм	T, °C	Pn, МПа
<b>Демпфер УД – M1 - M2</b>		M20x1,5 G1/2	M20x1,5 G1/2	250	40
<b>Демпфер УД.2 – M1 - M2</b>		M20x1,5 G1/2	M20x1,5 G1/2	400	40

## СОЕДИНЕНИЯ ТРУБОПРОВОДНЫЕ





# СОЕДИНЕНИЯ ТРУБОПРОВОДНЫЕ

ТУ ВУ 390184271.024-2011

## Назначение

Соединения трубопроводные предназначены для соединения технологических трубопроводов и аппаратов, отборных устройств давления и принадлежностей к ним.

## НИППЕЛЬНЫЕ СОЕДИНЕНИЯ С ТОРЦЕВЫМ УПЛОТНЕНИЕМ

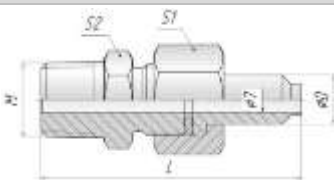
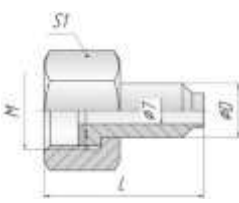
### Схема условного обозначения ниппельных соединений с торцевым уплотнением

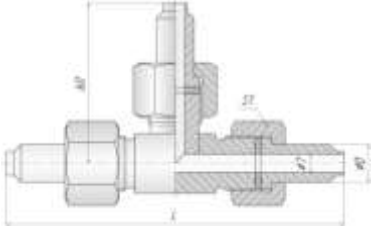
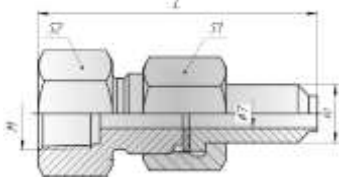
	1		2		3		4
Соединение	НСВ	-	14	-	M20x1,5	-	Ац

Ниппельное соединение ввертное (**НСВ**), диаметр присоединяемой трубы **14** мм, монтажная резьба **M20x1,5**, из стали 20 с цинковым покрытием (**Ац**).

	Параметры	Возможные значения
1	Тип соединения	НСВ - ниппельное соединение ввертное НСН - ниппельное соединение навертное НСТ - ниппельное соединение тройниковое
2	Присоединительный параметр	<i>D</i> - диаметр присоединяемой трубы(см. табл. 9.35).
3	Монтажная резьба	<i>M</i> - монтажная резьба соединения (см. табл. 9.35).
4	Материал	<i>A</i> - соединение изготавливается из стали 20 <i>Ац</i> - соединение изготавливается из стали 20 с цинковым покрытием <i>B</i> - соединение изготавливается из стали 12Х18Н10Т По заявке Заказчика возможно изготовление соединений из других сталей.

Таблица 9.35 Конструктивные исполнения

Схема исполнения	D, мм	M, мм	L, мм	S1, мм	S2, мм	Pn, МПа
1	2	3	4	5	6	7
 <p>Соединение НСВ - D - M - S</p>	14	M20x1,5 G1/2	71	27	22	40
		K1/2 R1/2	73			
 <p>Соединение НСН - D - M - S</p>	14	M20x1,5 G1/2	42	27	-	40

1	2	3	4	5	6	7
Схема исполнения	D, мм	M, мм	L, мм	S1, мм	S2, мм	Pn, МПа
 <p><b>Соединение НСТ - D - S</b></p>	14	-	132	27	-	40
 <p><b>Соединение НСН - D - M - S</b></p>	14	Rc1/2 K1/2	68	27	27	40

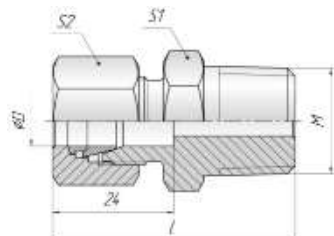
### СОЕДИНЕНИЯ С ЗАЖИМНЫМ И УПОРНЫМ КОЛЬЦАМИ

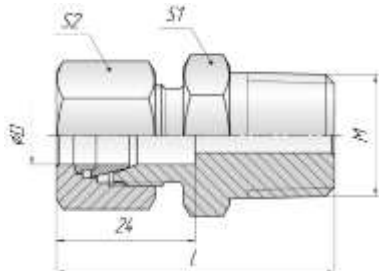
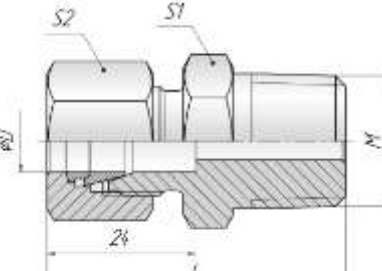
#### Схема условного обозначения соединений с зажимным и упорным кольцами

	1	2	3	4		
Соединение	СВ	-	12	R1/2	-	Б

1	Тип соединения	СВ – Соединение с зажимным и упорным кольцами ввертное СН – Соединение с зажимным и упорным кольцами навартное СП – Соединение с зажимным и упорным кольцами проходное
2	Присоединительный параметр	D - диаметр присоединяемой трубы (см. табл. 9.36).
3	Монтажная резьба	M - монтажная резьба соединения (см. табл. 9.36).
4	Материал	Б - соединение изготавливается из стали 12Х18Н10Т По заявке Заказчика возможно изготовление соединений из других сталей.

Таблица 9.36 Конструктивные исполнения

Схема исполнения	D, мм	M, мм	L, мм	S1, мм	S2, мм	Pn, МПа
1	2	3	4	5	6	7
 <p><b>Соединение СВ - D - M - S</b></p>	6	M20x1,5 G1/2 K1/2 R1/2	48	22	17	25
	8				19	
	10				22	
	12				24	
	14				27	

1	2	3	4	5	6	7
 <p><b>Соединение СН - D - М - S</b></p>	6	M20x1,5 G1/2 K1/2 R1/2	48	27	17	25
	8				19	
	10				22	
	12				24	
	14				27	
 <p><b>Соединение СП - D - S</b></p>	6	-	52	14	17	25
	8				19	
	10				22	
	12				24	
	14				27	

### СОЕДИНЕНИЯ МЕДНЫХ ТРУБ С РАЗВАЛЬЦОВКОЙ

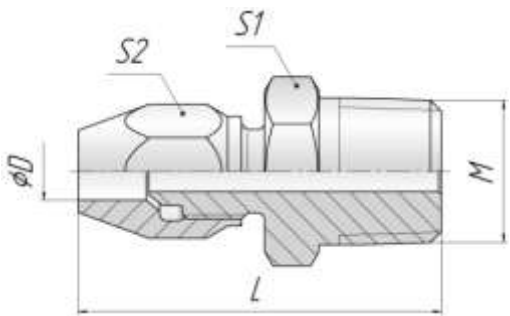
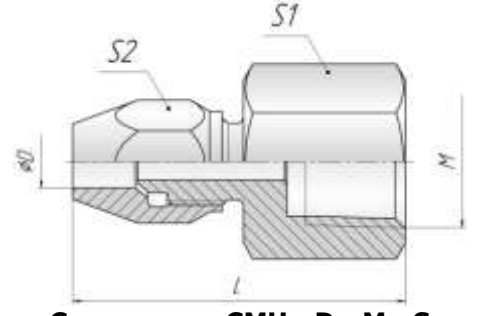
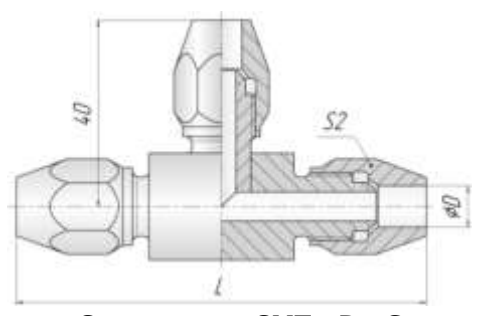
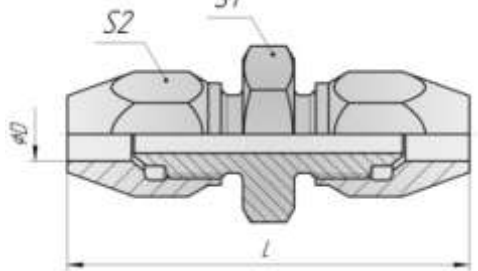
#### Схема условного обозначения соединений медных труб с развальцовкой

	1	2	3	4	
Соединение	СМТ	-	8	-	Ац

Соединение медных труб с развальцовкой тройниковое (**СМТ**), диаметр присоединяемой трубы **8** мм, из стали 20 с цинковым покрытием (**Ац**).

Параметры	Возможные значения
1 Тип соединения	<b>СМВ</b> - соединение медных труб с развальцовкой ввертное <b>СМН</b> - соединение медных труб с развальцовкой намертное <b>СМТ</b> - соединение медных труб с развальцовкой тройниковое
2 Присоединительный параметр	<b>D</b> - диаметр присоединяемой трубы (см. табл. 9.37).
3 Монтажная резьба	<b>M</b> - монтажная резьба соединения (см. табл. 9.37).
4 Материал	<b>A</b> - соединение изготавливается из стали 20 <b>Ац</b> - соединение изготавливается из стали 20 с цинковым покрытием <b>Б</b> - соединение изготавливается из стали 12Х18Н10Т По заявке Заказчика возможно изготовление соединений из других сталей.

Таблица 9.37 Конструктивные исполнения

Схема исполнения	D, мм	M, мм	L, мм	S1, мм	S2, мм	Pn, МПа
 <p>Соединение СМВ - D - М - S</p>	6	M20x1,5 G1/2	51	24	17	6,3
	8				17	
	10				19	
	12	K1/2 R1/2	57		22	
	14				24	
 <p>Соединение СМН - D - М - S</p>	6	M20x1,5 G1/2	51	27	17	6,3
	8				17	
	10				19	
	12	K1/2 R1/2	57		22	
	14				24	
 <p>Соединение СМТ - D - S</p>	6	-	82	-	17	6,3
	8				19	
	10				22	
	12				24	
	14				27	
 <p>Соединение СМ - D - S</p>	6		66	17	17	6,3

## **МУФТА СТЯЖНАЯ**



# МУФТА СТЯЖНАЯ

Выпускаются по ГОСТ 25164-96

## Назначение

Муфта стяжная шестигранная предназначена для разъемного соединения, выполненного с левой резьбой.

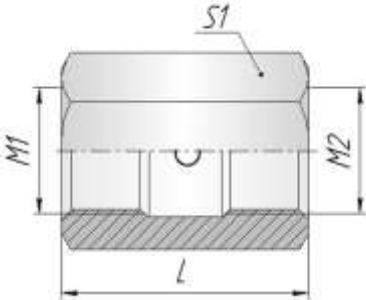
## Схема условного обозначения муфты

	1		2		3		4
Муфта	М	-	M20x1,5	-	M20x1,5	-	Б

Муфта стяжная (**М**), с присоединительной резьбой **M20x1,5** и присоединительной левой резьбой **M20x1,5**, из стали **12X18H10T**.

	Параметры	Возможные значения
1	Тип муфты	<b>М</b> – муфта стяжная
2	Присоединительная резьба	<b>M1</b> - присоединительная резьба муфты.
3	Присоединительная левая резьба	<b>M2</b> – присоединительная левая резьба муфты.
4	Материал	<b>A</b> - соединение изготавливается из стали 20 <b>Aц</b> - соединение изготавливается из стали 20 с цинковым покрытием <b>Б</b> - соединение изготавливается из стали 12X18H10T По заявке Заказчика возможно изготовление соединений из других сталей.
-	Общая длина	<b>L</b> - общая длина муфты.
-	Размер под ключ	<b>S1</b> – размер муфты под ключ.

## Конструктивные исполнения

Схема исполнения	M1, мм	M2, мм	L, мм	S1, мм
 <p>Муфта М - M1 - M2 -S</p>	M20x1,5 G1/2	M20x1,5-LH G1/2-LH	30	27

По заявке Заказчика возможно изготовление других типов резьб.

## ПРОБКИ



# ПРОБКИ

## Назначение

Пробки предназначены для временной или постоянной глухой заглушки водопроводных и газопроводных труб с внутренней резьбой или технологических выходов (отверстий) присоединения трубопроводных систем.

## Схема условного обозначения пробки

	<b>1</b>		<b>2</b>		<b>3</b>
Пробка	П04	-	G1/2	-	A

Пробка с уплотнением по ОСТ.26.260.460-99 (**П04**), с присоединительной резьбой **G1/2**, из стали 20 (**A**)

Параметры	Возможные значения
<b>1</b> Тип пробки	<b>П01</b> – пробка с обычным уплотнением <b>П02</b> – пробка с уплотнением и проточкой <b>П03</b> – пробка с уплотнением по ГОСТ22526-77 <b>П04</b> – пробка с уплотнением по ОСТ.26.260.460-99
<b>2</b> Присоединительная резьба	<b>M</b> - присоединительная резьба пробки.
<b>3</b> Материал	<b>A</b> - соединение изготавливается из стали 20 <b>Aц</b> - соединение изготавливается из стали 20 с цинковым покрытием <b>B</b> - соединение изготавливается из стали 12X18H10T По заявке Заказчика возможно изготовление соединений из других сталей.
- Общая длина	<b>L</b> - общая длина пробки.

## Конструктивные исполнения

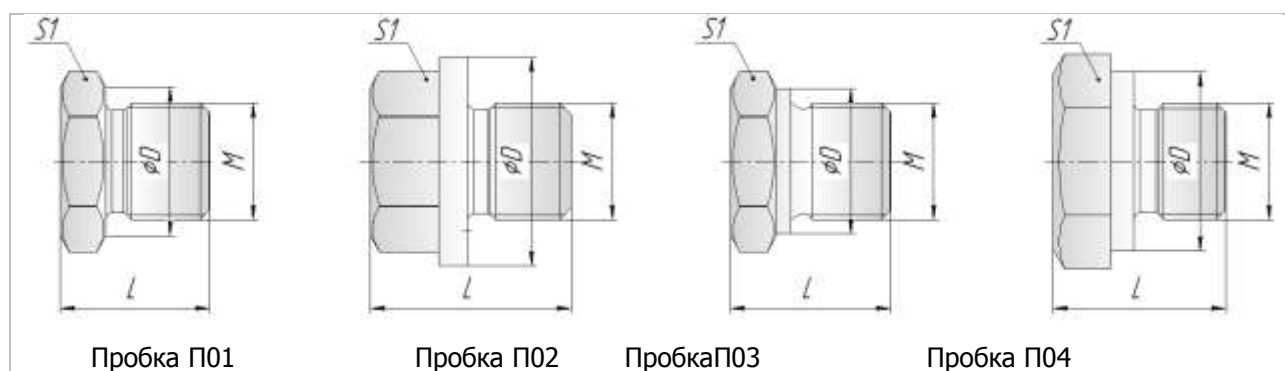


Схема исполнения	M, мм	D, мм	L, мм	S1, мм
Пробка П01 - M - S	M20x1,5 G1/2	26	26	27
Пробка П02 - M - S	M20x1,5 G1/2	32	30	27
Пробка П03 - M - S	M20x1,5 G1/2	26	26	27
Пробка П04 - M - S	M20x1,5 G1/2	31	30	32

По заявке Заказчика возможно изготовление других типов резьб.



## ПЕРЕХОДНИКИ



# ПЕРЕХОДНИКИ

## Назначение

Переходники предназначены для присоединения импульсных линий к датчикам давления разных производителей, соединения импульсных линий с различными резьбовыми соединениями между собой.

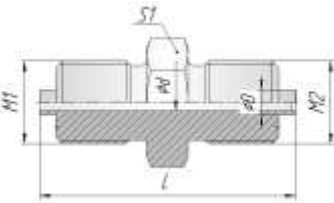
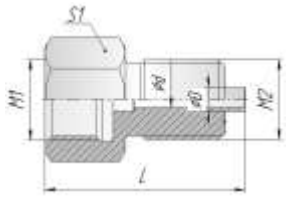
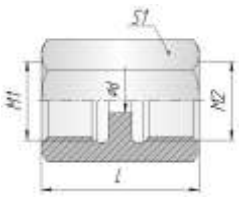
## Схема условного обозначения переходников

	<b>1</b>		<b>2</b>		<b>3</b>		<b>4</b>
Переходник	П4	-	M20x1,5в	-	G1/2н	-	Б

Переходник с внутренним отверстием диаметром 4 мм (**П4**), с присоединительной резьбой **M20x1,5в** (внутренней) и монтажной резьбой **G1/2н** (наружной), из стали **12X18H10T**.

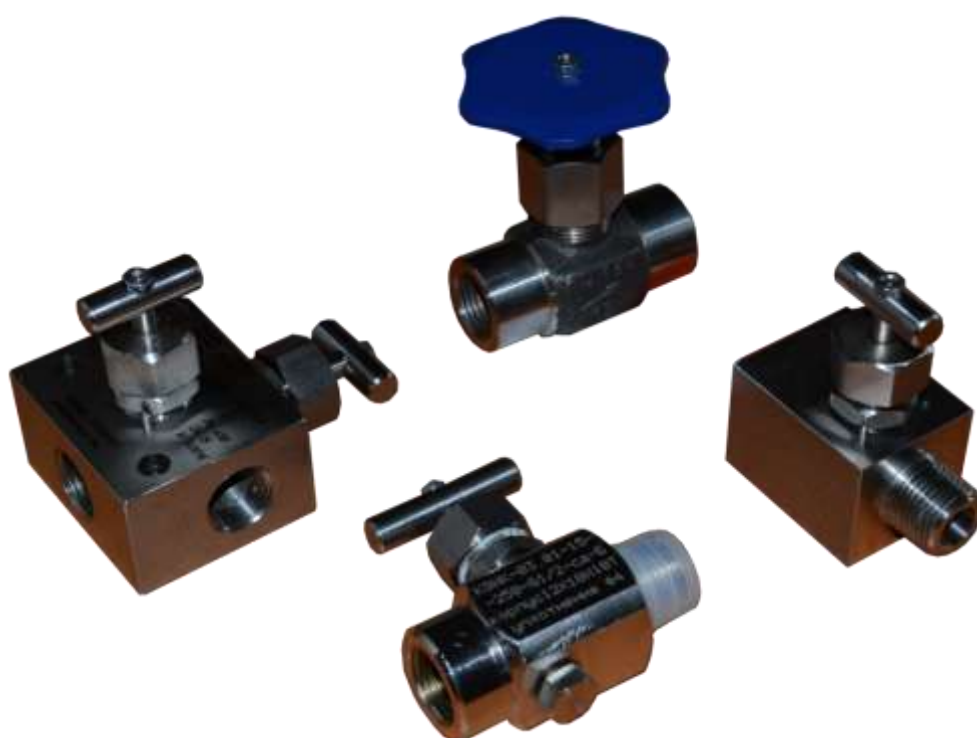
Параметры		Возможные значения
<b>1</b>	Тип переходника	<b>П4</b> – переходник с внутренним отверстием диаметром 4мм <b>П6</b> – переходник с внутренним отверстием диаметром 6мм
<b>2</b>	Присоединительная резьба	<b>М1</b> - присоединительная резьба переходника.
<b>3</b>	Монтажная резьба	<b>М2</b> - монтажная резьба переходника.
<b>4</b>	Материал	<b>А</b> - соединение изготавливается из стали 20 <b>Ац</b> - соединение изготавливается из стали 20 с цинковым покрытием <b>Б</b> - соединение изготавливается из стали 12X18H10T По заявке Заказчика возможно изготовление из других сталей.

## Конструктивные исполнения

Схема исполнения	М1, мм	М2, мм	D, мм	d, мм	L, мм	S1, мм
 <p>Переходник П4 - М1н - М2н - S</p>	M20x1,5 G1/2	M20x1,5 G1/2	6	4	46	24
 <p>Переходник П4 - М1в - М2н - S</p>	M20x1,5 G1/2	M20x1,5 G1/2	6	4	38	27
 <p>Переходник П6 - М1в - М2в - S</p>	M20x1,5 G1/2	M20x1,5 G1/2	-	6	35	27

По заявке Заказчика возможно изготовление других типов резьб.

## КЛАПАНЫ ЗАПОРНЫЕ



# КЛАПАНЫ ЗАПОРНЫЕ

ТУ BY 390184271.017-2015

## Назначение

Клапаны запорные – это запорная и регулирующая арматура, конструктивно выполненная в виде клапана, то есть её запирающий элемент перемещается параллельно оси потока рабочей среды. Как и другие виды запорной арматуры, запорные клапаны применяются для полного перекрытия своего проходного сечения, а следовательно потока рабочей среды; то есть запирающий элемент, которым в запорном клапане чаще всего является золотник, в процессе эксплуатации находится в крайних положениях «открыто» или «закрыто».

Соответствуют техническому регламенту ТР ТС 010/2011 «О безопасности машин и оборудования».

## Схема условного обозначения клапанов

	<b>1</b>		<b>2</b>	<b>3</b>		<b>4</b>	<b>5</b>		<b>6</b>		<b>7</b>		<b>8</b>		<b>9</b>		<b>10</b>
Клапан	КЗИМ	-	0	3	.	0	1	-	15	-	250	-	G1/2	-	M20x1,5		Б

Клапан запорный игольчатый муфтовый (**КЗИМ**), без винта сброса (**0**) с ввертным штуцером (**3**), фторопластовым уплотнением (**0**) на один вентиль (**1**), с условным проходом **15**, на условное давление в **250** бар, под присоединительные резьбы **G1/2** (на входе) и **M20x1,5** (на выходе), из стали 12X18H10T (**Б**).

	Параметры	Возможные значения
<b>1</b>	Тип исполнения клапана запорного	<b>КЗИМ</b> - Клапан запорный игольчатый муфтовый <b>КЗИК</b> - Клапан запорный игольчатый комбинированный <b>КЗИЦ</b> - Клапан запорный игольчатый цапковый
<b>2</b>	Исполнение	<b>0</b> – стандартное <b>1</b> – с винтом сброса <b>2</b> – тестовый порт (дренаж) <b>3</b> – тестовый порт (дренаж) и сброс давления
<b>3</b>	Изготовление	<b>1</b> - цельный литой <b>2</b> - сварное соединение <b>3</b> - ввертной штуцер
<b>4</b>	Тип уплотнения	<b>0</b> – фторопластовое (до 250°C) <b>1</b> – графитовое (до 400°C)
<b>5</b>	Количество вентиля	<b>1</b> - один вентиль <b>2</b> - два вентиля <b>3</b> - три вентиля
<b>6</b>	Условный проход	<b>Dn</b> - номинальный параметр, примерно равный внутреннему диаметру трубопровода.
<b>7</b>	Условное давление	<b>Pn</b> - наибольшее избыточное рабочее давление при температуре среды 20°C, при котором обеспечивается заданный срок службы. 250, 400 бар.
<b>8</b>	Присоединительная резьба M1	<b>M1</b> - присоединительная резьба клапана запорного.
<b>9</b>	Присоединительная резьба M2	<b>M2</b> - присоединительная резьба клапана запорного. Если резьба M2 такая же как и M1, то резьба M2 в маркировке не указывается.
<b>10</b>	Материал	<b>A</b> - клапан запорный изготавливается из стали 20 <b>Aц</b> - клапан запорный изготавливается из стали 20 с цинковым покрытием <b>Б</b> - клапан запорный изготавливается из стали 12X18H10T По заявке Заказчика возможно изготовление клапанов запорных из других сталей.
<b>11</b>	Класс герметичности	«A» по ГОСТ 54808

**Конструктивные исполнения одновентильных клапанов**

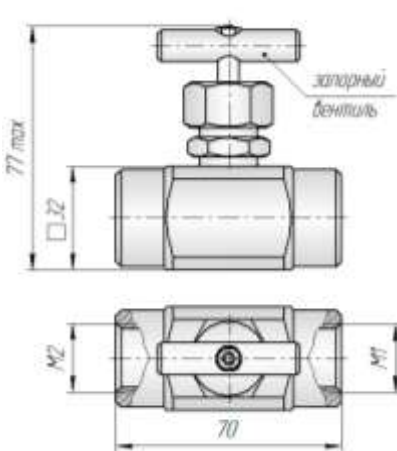

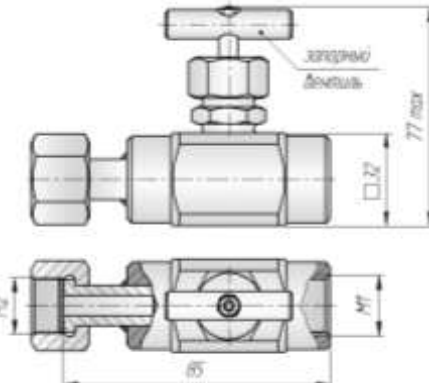
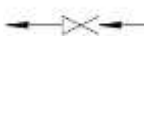
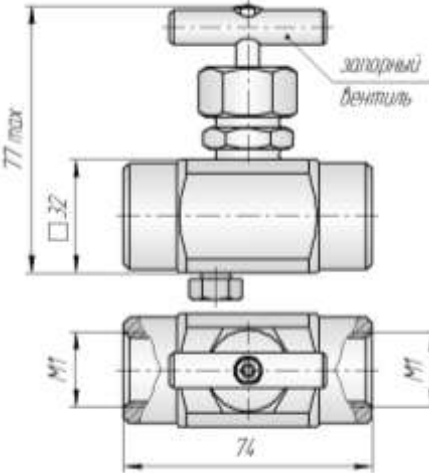
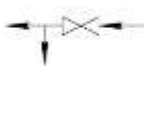
Схема исполнения	Схема работы	2	3	4	5	6	Резьба М1	Резьба М2
 <p><b>Клапан КЗИМ-03.X1-Dn-250-M1-M2-S</b></p>	 <p><i>запорный вентиль</i></p>	0	1 2 3	0 1	1	15	M20x1,5 G1/2 K1/2 Rc1/2 1/2 NPT	M20x1,5 G1/2 K1/2 Rc1/2 1/2 NPT
 <p><b>Клапан КЗИМ-03.X1-Dn-250-M1-M2-S</b></p>	 <p><i>запорный вентиль</i></p>	0	1 2 3	0 1	1	15	M20x1,5 G1/2 K1/2 Rc1/2 1/2 NPT	M20x1,5H G1/2H
 <p><b>Клапан КЗИМ-13.X1-Dn-250-M-S</b></p>	 <p><i>запорный вентиль</i></p>	1	1 2 3	0 1	1	15	M20x1,5 G1/2 K1/2 Rc1/2 1/2 NPT	M20x1,5 G1/2 K1/2 Rc1/2 1/2 NPT

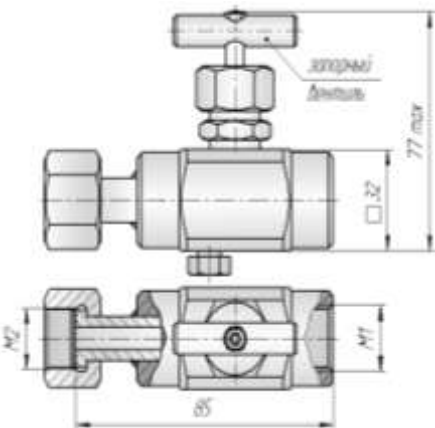

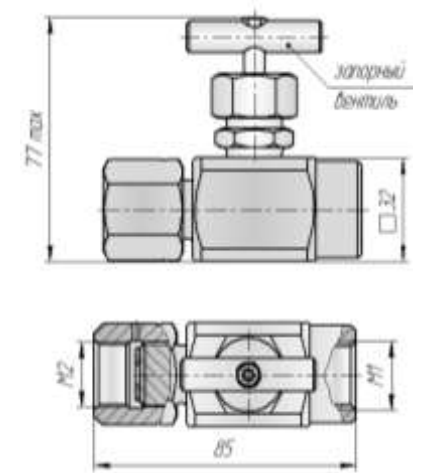

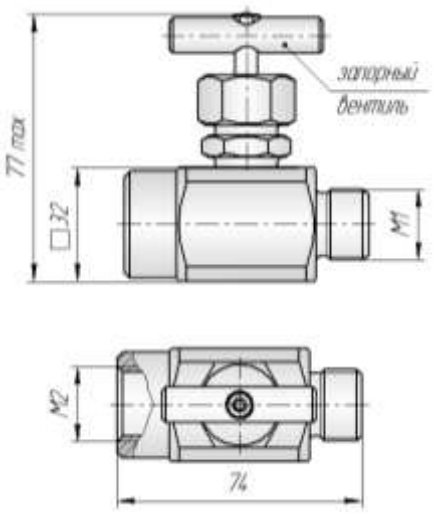

Схема исполнения	Схема работы	2	3	4	5	6	Резьба М1	Резьба М2
 <p><b>Клапан КЗИМ-13.X1-Dn-250-M1-M2-S</b></p>		1	1 2 3	0 1	1	15	M20x1,5 G1/2 K1/2 Rc1/2 1/2 NPT	M20x1,5H G1/2H
 <p><b>Клапан КЗИМ-13.X1-Dn-250-M1-M2-S</b></p>		1	1 2 3	0 1	1	15	M20x1,5 G1/2 K1/2 Rc1/2 1/2 NPT	M20x1,5M G1/2M
 <p><b>Клапан КЗИК-03.X1-Dn-250-M1-M2-S</b></p>		0	1 2 3	0 1	1	15	M20x1,5 G1/2 K1/2 Rc1/2 1/2 NPT	M20x1,5 G1/2 K1/2 Rc1/2 1/2 NPT

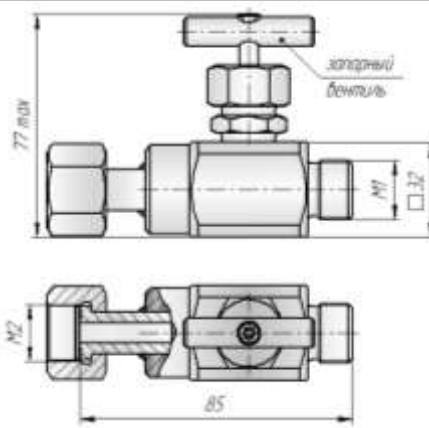

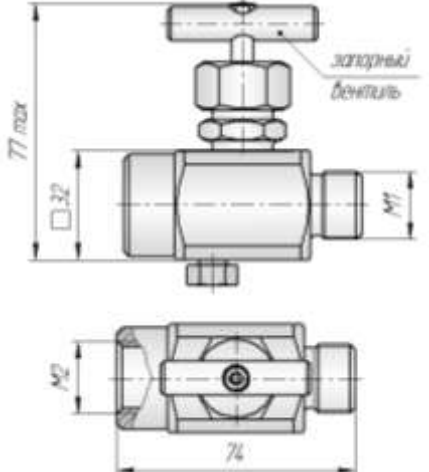

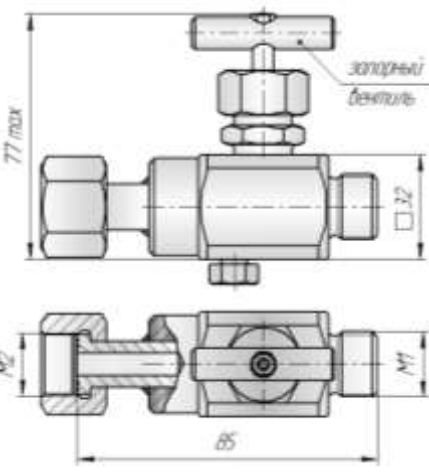

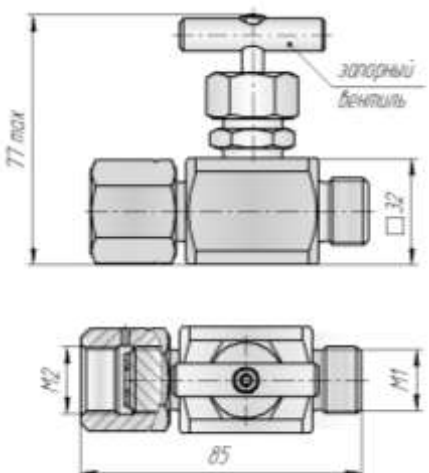

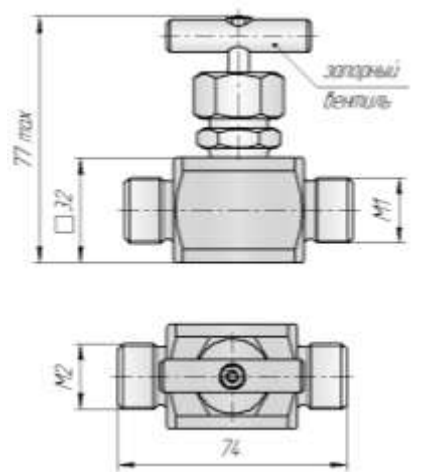

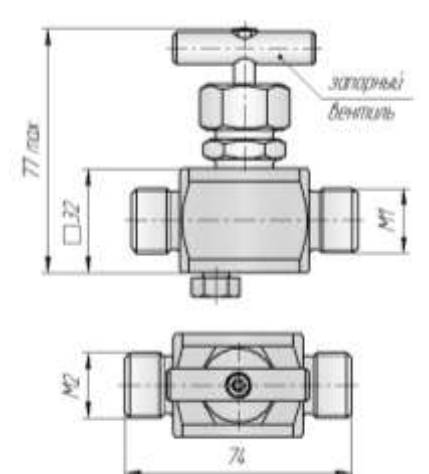

Схема исполнения	Схема работы	2	3	4	5	6	Резьба M1	Резьба M2
 <p><b>Клапан KZIK-03.X1-Dn-250-M1-M2-S</b></p>		0	1 2 3	0 1	1	15	M20x1,5 G1/2 K1/2 Rc1/2 1/2 NPT	M20x1,5H G1/2H
 <p><b>Клапан KZIK-13.X1-Dn-250-M1-M2-S</b></p>		1	1 2 3	0 1	1	15	M20x1,5 G1/2 K1/2 Rc1/2 1/2 NPT	M20x1,5 G1/2 K1/2 Rc1/2 1/4 NPT
 <p><b>Клапан KZIK-13.X1-Dn-250-M1-M2-S</b></p>		1	1 2 3	0 1	1	15	M20x1,5 G1/2 K1/2 Rc1/2 1/2 NPT	M20x1,5H G1/2H

Схема исполнения	Схема работы	2	3	4	5	6	Резьба М1	Резьба М2
 <p><b>Клапан КЗИК-13.X1-Dn-250-M1-M2-S</b></p>		1	1 2 3	0 1	1	15	M20x1,5 G1/2 K1/2 Rc1/2 1/2 NPT	M20x1,5M G1/2M
 <p><b>Клапан КЗИЦ-03.X1-Dn-250-M1-M2-S</b></p>		0	1 2 3	0 1	1	15	M20x1,5 G1/2 K1/2 Rc1/2 1/2 NPT	M20x1,5 G1/2 K1/2 Rc1/2 1/2 NPT
 <p><b>Клапан КЗИЦ-13.X1-Dn-250-M1-M2-S</b></p>		1	1 2 3	0 1	1	15	M20x1,5 G1/2 K1/2 Rc1/2 1/2 NPT	M20x1,5 G1/2 K1/2 Rc1/2 1/2 NPT



**Конструктивные исполнения двухвентильных клапанов**

Схема исполнения	Схема работы	2	3	4	5	6	Резьба М1	Резьба М2
<p><b>Клапан КЗИМ-03.X2-Dn-400-M1-M2-S</b></p>		0	3	1 0	2	15	M20x1,5 G1/2 K1/2 Rc1/2 1/2 NPT	M20x1,5 G1/2 K1/2 Rc1/2 1/2 NPT
<p><b>Клапан КЗИМ-03.X2-Dn-400-M1-M2-S</b></p>		0	3	1 0	2	15	M20x1,5 G1/2 K1/2 Rc1/2 1/2 NPT	M20x1,5H G1/2H
<p><b>Клапан KЗИК-03.X2-Dn-400-M1-M2-S</b></p>		0	3	1 0	2	15	M20x1,5 G1/2 K1/2 Rc1/2 1/2 NPT	M20x1,5 G1/2 K1/2 Rc1/2 1/2 NPT

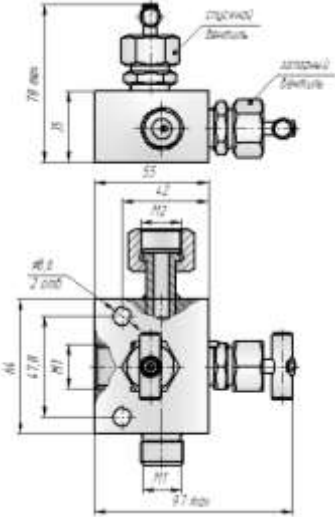

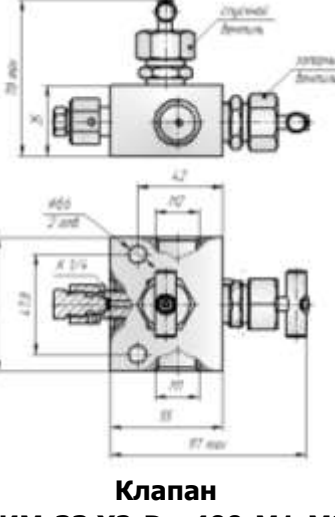
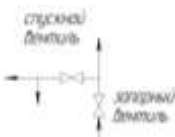
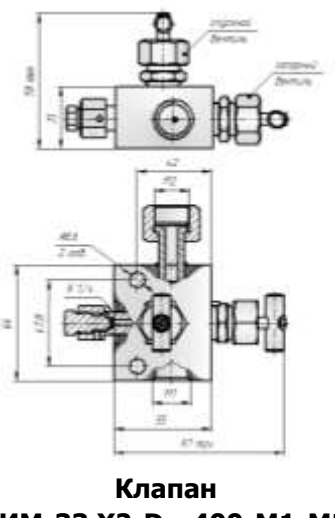
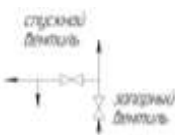
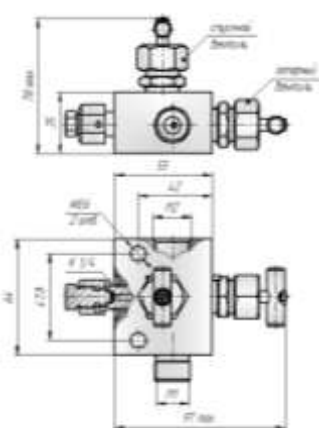
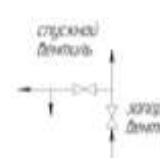
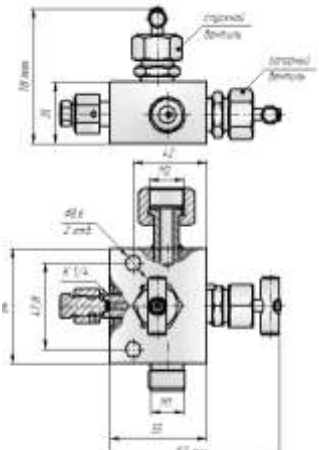
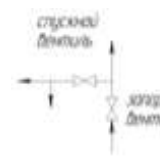
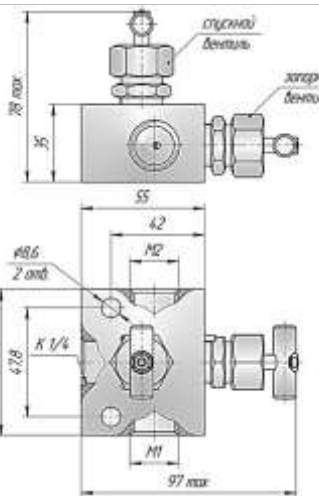

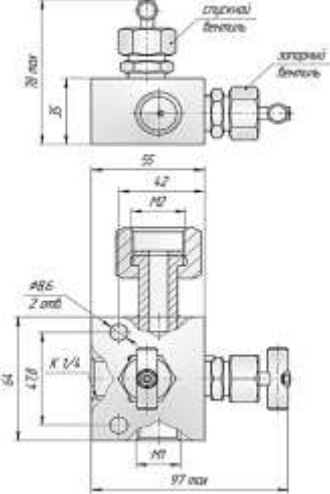

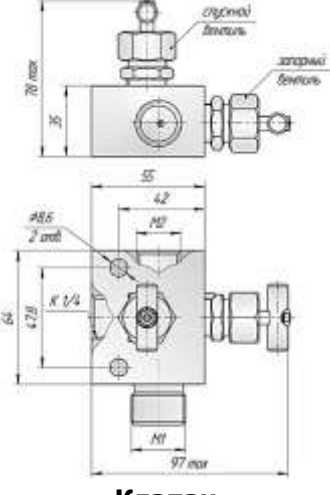

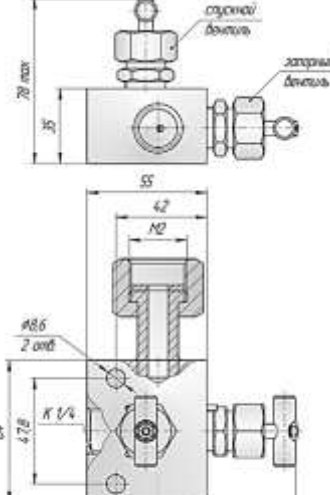

Схема исполнения	Схема работы	2	3	4	5	6	Резьба М1	Резьба М2
 <p><b>Клапан КЗИК-03.X2-Dn-400-M1-M2-S</b></p>		0	3	1 0	2	15	M20x1,5 G1/2 K1/2 Rc1/2 1/2 NPT	M20x1,5H G1/2H
 <p><b>Клапан КЗИМ-33.X2-Dn-400-M1-M2-S</b></p>		3	3	1 0	2	15	M20x1,5 G1/2 K1/2 Rc1/2 1/2 NPT	M20x1,5 G1/2 K1/2 Rc1/2 1/2 NPT
 <p><b>Клапан КЗИМ-33.X2-Dn-400-M1-M2-S</b></p>		3	3	1 0	2	15	M20x1,5 G1/2 K1/2 Rc1/2 1/2 NPT	M20x1,5H G1/2H

Схема исполнения	Схема работы	2	3	4	5	6	Резьба М1	Резьба М2
 <p><b>Клапан КЗИК-33.X2-Dn-400-M1-M2-S</b></p>		3	3	1 0	2	15	M20x1,5 G1/2 K1/2 Rc1/2 1/2 NPT	M20x1,5 G1/2 K1/2 Rc1/2 1/2 NPT
 <p><b>Клапан КЗИК-33.X2-Dn-400-M1-M2-S</b></p>		3	3	1 0	2	15	M20x1,5 G1/2 K1/2 Rc1/2 1/2 NPT	M20x1,5H G1/2H
 <p><b>Клапан КЗИК-23.X2-Dn-400-M1-M2-S</b></p>		2	3	0	2	0 1	M20x1,5 G1/2 K1/2 Rc1/2 1/2 NPT	M20x1,5H G1/2H

Клапана запорные

 <p><b>Клапан КЗИК-23.X2-Dn-400-M1-M2-S</b></p>		2	3	0	2	0 1	M20x1,5 G1/2 K1/2 Rc1/2 1/2 NPT	M20x1,5H G1/2H
 <p><b>Клапан КЗИК-23.X2-Dn-400-M1-M2-S</b></p>		2	3	0	2	0 1	M20x1,5 G1/2 K1/2 Rc1/2 1/2 NPT	M20x1,5H G1/2H
 <p><b>Клапан КЗИК-23.X2-Dn-400-M1-M2-S</b></p>		2	3	0	2	0 1	M20x1,5 G1/2 K1/2 Rc1/2 1/2 NPT	M20x1,5H G1/2H

## КЛАПАННЫЕ БЛОКИ ТРЕХВЕНТИЛЬНЫЕ

### Схема условного обозначения трехвентильных клапанных блоков

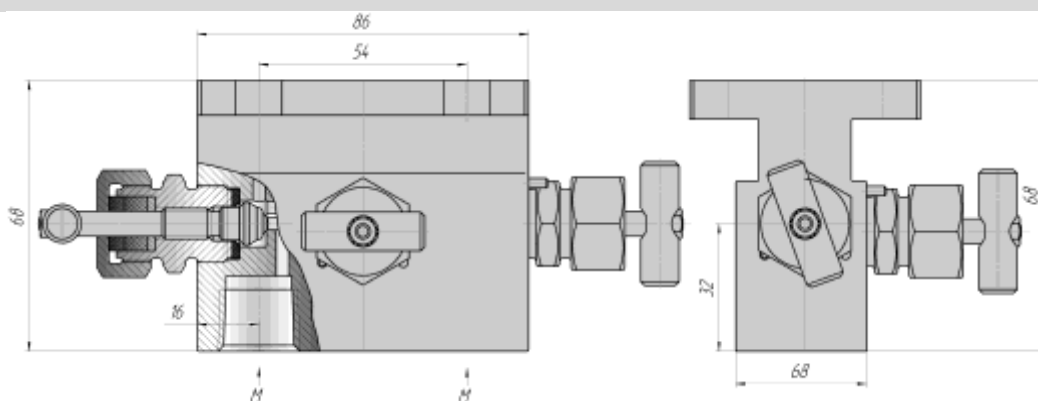
	<b>1</b>		<b>2</b>	<b>3</b>		<b>4</b>	<b>5</b>		<b>6</b>		<b>7</b>		<b>8</b>		<b>9</b>		<b>10</b>	<b>11</b>	<b>12</b>
Клапанный блок	КЗИК	-	2	3	.	0	3	-	15	-	400	-	K1/2	-	Б	-	0	1	2

Клапанный блок запорный игольчатый комбинированный (**КЗИК**), с тестовым портом (**2**) с ввертным штуцером (**3**), фторопластовым уплотнением (**0**) на три вентиля (**3**), с условным проходом **15**, на условное давление в **400** бар, под присоединительные резьбы **K1/2** (на входе), из стали 12X18H10T (**Б**), комплект болтов для монтажа не требуется (**0**), присоединение технологической линии, ниппельное соединение НСВ (ст. 20) (**1**), с креплением клапанного блока к трубе, от Ø30 до Ø65, (вертикальное либо горизонтальное положение) (**2**).

	Параметры	Возможные значения
<b>1</b>	Тип исполнения клапанного блока запорного	<b>КЗИК</b> – Клапанный блок запорный игольчатый комбинированный <b>КЗИЦ</b> - Клапан запорный игольчатый цапковый
<b>2</b>	Исполнение	<b>0</b> – стандартное <b>2</b> – тестовый порт
<b>3</b>	Изготовление	<b>3</b> – ввертной штуцер
<b>4</b>	Тип уплотнения	<b>0</b> – фторопластовое (до 250°C) <b>1</b> – графитовое (до 400°C)
<b>5</b>	Количество вентиляей	<b>3</b> – три вентиля
<b>6</b>	Условный проход	<b>Dn</b> – номинальный параметр, примерно равный внутреннему диаметру трубопровода.
<b>7</b>	Условное давление	<b>Pn</b> – наибольшее избыточное рабочее давление при температуре среды 20°C, при котором обеспечивается заданный срок службы. 400 бар.
<b>8</b>	Присоединительная резьба М	<b>М</b> – присоединительная резьба клапанного блока запорного.
<b>9</b>	Материал	<b>Б</b> – клапан запорный изготавливается из стали 12X18H10T По заявке Заказчика возможно изготовление клапанных блоков запорных из других сталей.
<b>10</b>	Болты	<b>0</b> – не требуется. <b>1</b> – комплект болтов М10 для монтажа датчика. <b>2</b> – комплект болтов 7/16" UNF×24 мм для монтажа датчика. <b>3</b> – комплект болтов 7/16" UNF×56 мм для монтажа датчика.
<b>11</b>	Ниппельное соединение	<b>0</b> – не требуется. <b>1</b> – ниппельное соединение НСВ (ст. 20). <b>2</b> – ниппельное соединение НСВ (ст.12X18H10T). <b>3</b> – соединение с зажимным кольцом Ø12 (ст. 12X18H10T) <b>4</b> – соединение с зажимным кольцом Ø14 (ст. 12X18H10T).
<b>12</b>	Кронштейны	<b>0</b> – не требуется. <b>1</b> – к плоской конструкции или стене, (вертикальное либо горизонтальное положение). <b>2</b> – к трубе от Ø30 до Ø65, (вертикальное либо горизонтальное положение). <b>3</b> – к плоской конструкции или к трубе от Ø30 до Ø65, (вертикальное либо горизонтальное положение)
	Класс герметичности	«А» по ГОСТ 54808

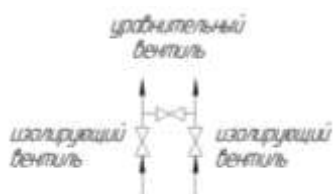
**Конструктивные исполнения трехвентильного клапанного блока**

**Схема исполнения**



**Клапанный блок  
КЗИК-03.X3-15-400-M-B**

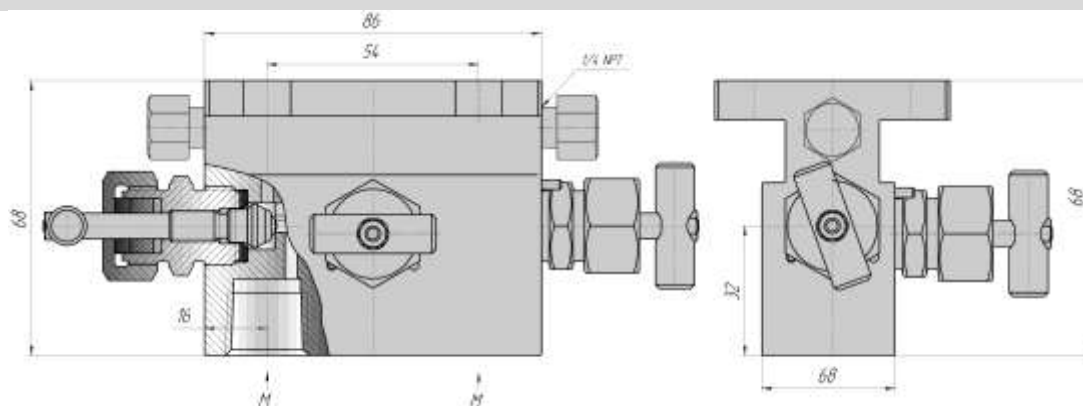
**Схема работы:**



**Варианты резьбы:**

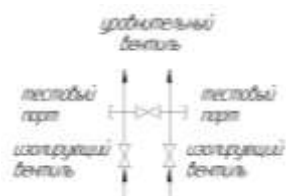
- M20x1,5
- G1/2
- K1/2
- Rc1/2
- 1/2 NPT

**Схема  
исполнения**



**Клапанный блок  
КЗИК-23.X3-15-400-M-B**

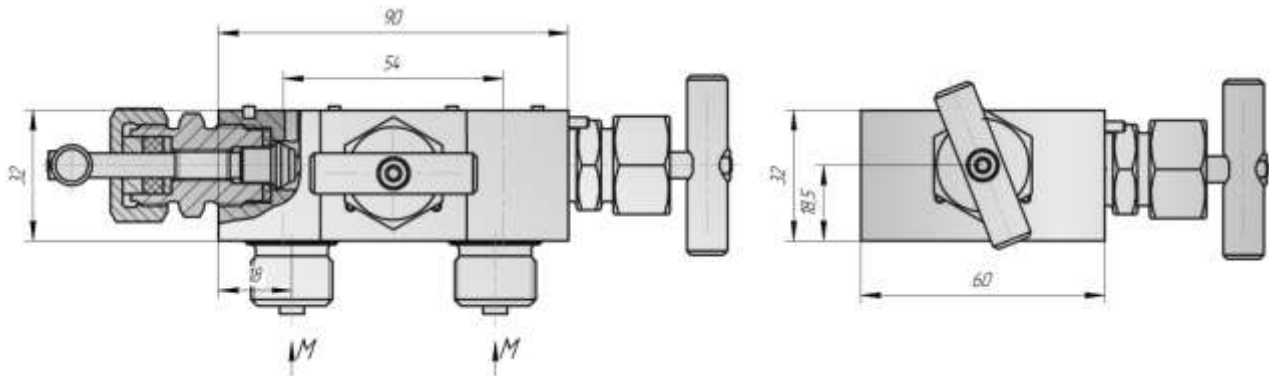
**Схема работы:**



**Варианты резьбы:**

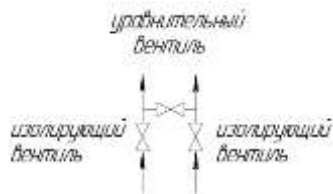
- M20x1,5
- G1/2
- K1/2
- Rc1/2
- 1/2 NPT

**Схема  
исполнения**



**Клапанный блок  
КЗИЦ-03.ХЗ-15-400-М-Б**

**Схема работы:**



**Варианты резьбы:**

- M20x1,5
- G1/2
- K1/2
- Rc1/2
- 1/2 NPT

**Конструктивные исполнения соединений**

<b>Типы присоединения</b>	
<p><b>1</b> – nipple connection HCB (st. 20)  <b>2</b> – nipple connection HCB (12X18H10T).</p>	<p><b>3</b> – clamp connection CB under <math>\phi 12</math>  <b>4</b> – clamp connection CB under <math>\phi 14</math></p>
<p><b>5</b> – connection with ball nipple (st. 20)  <b>6</b> – connection with ball nipple (12X18H10T)</p>	<p><b>7</b> – connection with conical nipple (st. 20)  <b>8</b> – connection with conical nipple (12X18H10T)</p>

**Конструктивные исполнения соединений**

<b>Типы крепления</b>		
<p><b>1</b> – to flat construction or wall, (vertical or horizontal position).</p>	<p><b>2</b> – to pipe from <math>\phi 30</math> to <math>\phi 65</math>, (vertical or horizontal position).</p>	<p><b>3</b> – to flat construction or to pipe from <math>\phi 30</math> to <math>\phi 65</math>, (vertical or horizontal position)</p>



## **ДИАФРАГМЫ ДЛЯ РАСХОДОМЕРОВ**



# ДИАФРАГМЫ ДЛЯ РАСХОДОМЕРОВ

Выпускаются по ГОСТ 8.586.1-5-2005

## ДИАФРАГМА КАМЕРНАЯ СТАНДАРТНАЯ

### Назначение

Диафрагма камерная стандартная ДКС устанавливается во фланцах трубопровода с применением промежуточных корпусов – кольцевых камер. Условное давление в трубопроводе до 10 МПа. Предназначена для создания перепада давления при измерении расхода жидкостей, газов, водяного пара по методу переменного перепада давления.

### Схема условного обозначения диафрагмы ДКС

	<b>1</b>		<b>2</b>		<b>3</b>		<b>4</b>		<b>5</b>
Диафрагма	ДКС	-	10	-	100	-	А/Б	-	1

Диафрагма камерная стандартная (**ДКС**), на условное давление **10** МПа, с условным проходом **100**, с материалом кольцевых камер из стали 20 (**А**), а диск диафрагмы из стали 12Х18Н10Т (**Б**), исполнение **1**.

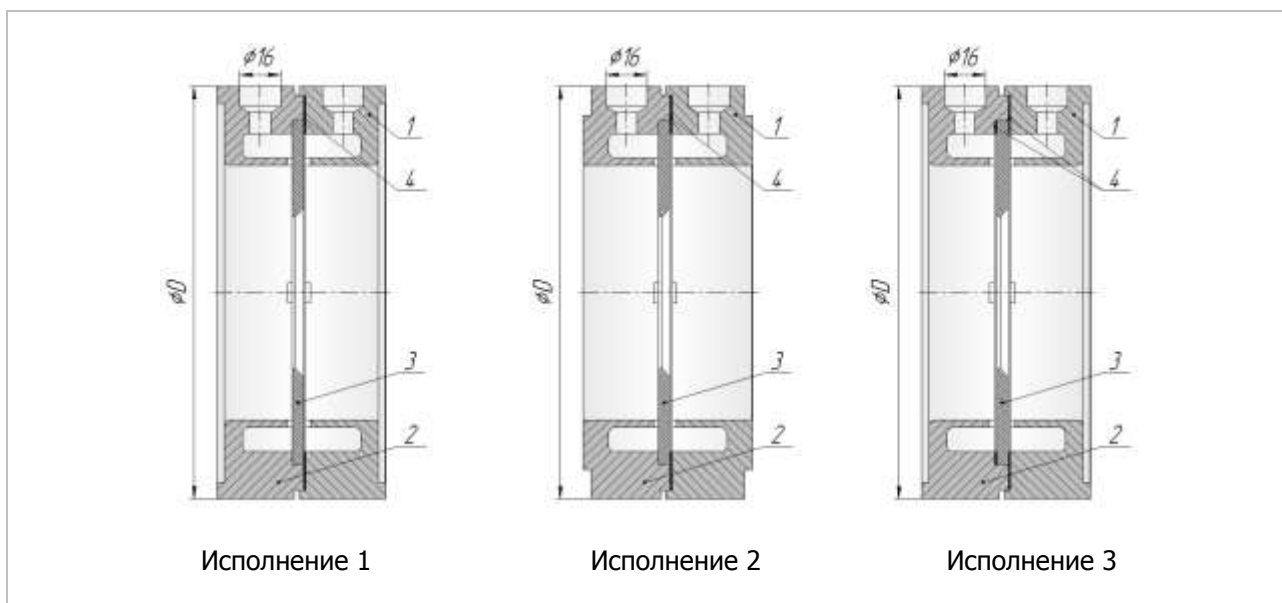
	Параметры	Возможные значения
<b>1</b>	Тип диафрагмы	<b>ДКС</b> – Диафрагма камерная стандартная
<b>2</b>	Условное давление	<b>Рп</b> - наибольшее избыточное рабочее давление при температуре среды + 20 °С, при котором обеспечивается заданный срок службы. - 0,6 МПа - 10 МПа
<b>3</b>	Условный проход	<b>Дп</b> - номинальный параметр, примерно равный внутреннему диаметру трубопровода.
<b>4</b>	Материал	<b>А/Б</b> – кольцевые камеры изготавливаются из стали 20, диск диафрагмы из стали 12Х18Н10Т <b>Б/Б</b> – кольцевые камеры и диск диафрагмы изготавливаются из стали 12Х18Н10Т По заявке Заказчика возможно изготовление кольцевых камер и диска диафрагмы из других сталей.
<b>5</b>	Вариант исполнения	1 – исполнение 1 2 – исполнение 2 3 – исполнение 3

Вместе с заявкой на изготовление заказчик предоставляет расчётные данные на сужающее устройство (диафрагму) либо заполненный опросный лист согласно ГОСТ 8.586.1-5-2005. Форма опросного листа предоставляется по запросу Заказчика.

В стандартном исполнении диафрагма изготавливается без пар отборов, по дополнительному требованию Заказчика возможно изготовление с парами отборов (до четырех пар), в том числе со специальным диаметром патрубков отбора, нарезанием резьбы и гибкой под определенное межцентровое расстояние.

Возможны варианты изготовления диска с коническим выходом, в износостойчивом исполнении, с технологической расточкой.

**Конструктивные исполнения**



Обозначение	Dn, мм	Pn, МПа	D, мм
<b>Диафрагма ДКС Pn - Dn - S/Б - N</b>	50	0,6	96
		10	107
	65	0,6	116
		10	127
	80	0,6	132
		10	142
	100	0,6	152
		10	162
	125	0,6	182
		10	192
	150	0,6	207
		10	217
	175	0,6	237
		10	247
	200	0,6	262
		10	272
	225	0,6	287
		10	302
250	0,6	317	
	10	328	

По дополнительному требованию Заказчика, диафрагма ДКС поставляется в комплекте с монтажными частями, которые включают в себя фланцы, уплотнительные прокладки, крепежные детали.

**Схема условного обозначения комплекта монтажных частей к ДКС**

	<b>1</b>		<b>2</b>		<b>3</b>		<b>4</b>		<b>5</b>		<b>6</b>		<b>7</b>
Комплект фланцев	ДКС	-	П	-	2	-	1,6	-	50	-	А	с	КМЧ

Комплект фланцев для диафрагмы камерной стандартной (**ДКС**), тип фланца плоский (**П**), уплотнительная поверхность с выступом (исп. **2** по ГОСТ 12815), на условное давление **1,6** МПа, с условным проходом **50** мм, изготовленный из стали 20 (**А**), в комплекте с монтажными частями **КМЧ** (шпильки, гайки, шайбы).

	Параметры	Возможные значения
<b>1</b>	Тип комплекта	<b>ДКС</b> – для диафрагмы камерной стандартной ДКС
<b>2</b>	Тип фланца	<b>П</b> – фланец плоский по ГОСТ12820. <b>У</b> – фланец усиленный воротниковый по ГОСТ12821.
<b>3</b>	Уплотнительная поверхность фланца	<b>2</b> – тип 2 по ГОСТ12815 (выступ) – для исполнений 1,3. <b>3</b> – тип 3 по ГОСТ12815 (впадина) – для исполнения 2.
<b>4</b>	Условное давление	<b>Pn</b> - наибольшее избыточное рабочее давление при температуре среды + 20 °С, при котором обеспечивается заданный срок службы.
<b>5</b>	Условный проход	<b>Dn</b> - номинальный параметр, примерно равный внутреннему диаметру трубопровода.
<b>6</b>	Материал	<b>А</b> – изготавливается из стали 20 <b>Б</b> – изготавливается из стали 12Х18Н10Т По заявке Заказчика возможно изготовление комплекта из других сталей.
<b>7</b>	Комплект монтажных частей	<b>КМЧ</b> – комплект шпилек, гаек и шайб для монтажа фланцевого соединения. По заявке Заказчика возможна поставка комплекта фланцев без КМЧ.

**Конструктивные исполнения**

Обозначение	N1	N2	Pn, МПа	Dn, мм
<b>Комплект фланцев ДКС N1 – N2 – Pn – Dn – S с КМЧ</b>	П	2	0,6	50
			1,0	65
			1,6	80
			2,5	100А
				100Б
	У	3		125А
				125Б
				150А
				150Б
				150В
			4,0	175
			6,3	200
			10,0	225
				250

## ДИАФРАГМА ФЛАНЦЕВАЯ КАМЕРНАЯ

### Назначение

Диафрагма камерная стандартная ДФК устанавливается во фланцах трубопровода с применением промежуточных корпусов – кольцевых камер. Условное давление в трубопроводе до 10 МПа. Предназначена для создания перепада давления при измерении расхода жидкостей, газов, водяного пара по методу переменного перепада давления.

### Схема условного обозначения диафрагмы ДФК

	<b>1</b>		<b>2</b>		<b>3</b>		<b>4</b>
Диафрагма	ДФК	-	10	-	20	-	А/Б

Диафрагма фланцевая камерная (**ДФК**), на условное давление **10** МПа, с условным проходом **20**, с материалом кольцевых камер из стали 20 (**А**), а диск диафрагмы из стали 12Х18Н10Т (**Б**).

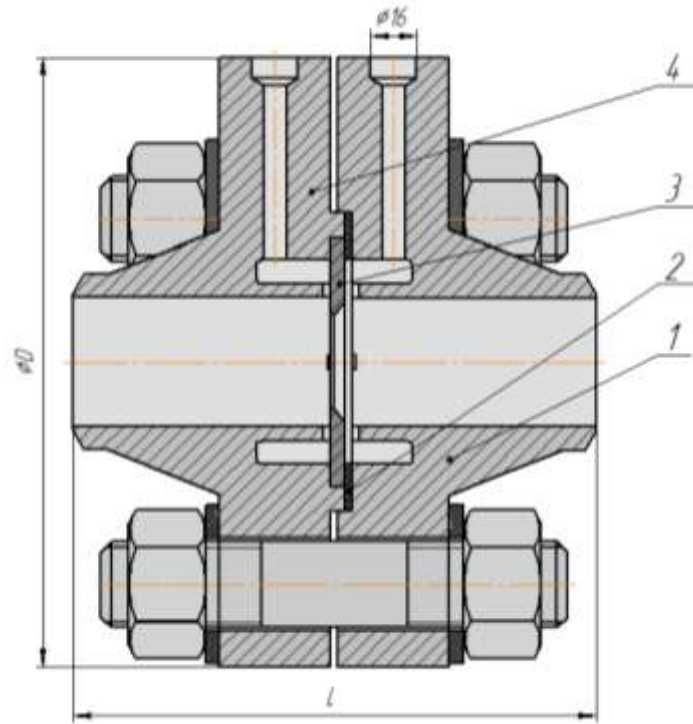
	Параметры	Возможные значения
<b>1</b>	Тип диафрагмы	<b>ДФК</b> – Диафрагма фланцевая камерная
<b>2</b>	Условное давление	<b><i>Pп</i></b> - наибольшее избыточное рабочее давление при температуре среды + 20 °С, при котором обеспечивается заданный срок службы. 10 МПа
<b>3</b>	Условный проход	<b><i>Dп</i></b> - номинальный параметр, примерно равный внутреннему диаметру трубопровода.
<b>4</b>	Материал	<b>А/Б</b> – кольцевые камеры изготавливаются из стали 20, диск диафрагмы из стали 12Х18Н10Т <b>Б/Б</b> – кольцевые камеры и диск диафрагмы изготавливаются из стали 12Х18Н10Т По заявке Заказчика возможно изготовление кольцевых камер и диска диафрагмы из других сталей.

Вместе с заявкой на изготовление заказчик предоставляет расчётные данные на сужающее устройство (диафрагму) либо заполненный опросный лист согласно ГОСТ 8.586.1-5-2005. Форма опросного листа предоставляется по запросу Заказчика.

В стандартном исполнении диафрагма изготавливается без пар отборов, по дополнительному требованию Заказчика возможно изготовление с парами отборов (до четырех пар), в том числе со специальным диаметром патрубков отбора, нарезанием резьбы и гибкой под определенное межцентровое расстояние.

Возможны варианты изготовления диска с коническим выходом, в износостойчивом исполнении, с технологической расточкой.

**Конструктивные исполнения**



Обозначение	Dn, мм	Pn, МПа
<b>Диафрагма ДФК</b> <b>Pn - Dn - S/Б</b>	20	0,6 1,0
	25	1,6 2,5
	32	4,0 6,3
	40	10,0

## Диафрагма ДВС

### Назначение

Диафрагма ДВС устанавливается во фланцах трубопровода с применением промежуточных корпусов – кольцевых камер. Условное давление в трубопроводе до 32 МПа. Предназначена для создания перепада давления при измерении расхода жидкостей, газов, водяного пара по методу переменного перепада давления.

### Схема условного обозначения диафрагмы ДВС

	<b>1</b>		<b>2</b>		<b>3</b>		<b>4</b>
Диафрагма	ДВС	-	32	-	100	-	Б

Диафрагма стандартная (**ДВС**), на условное давление **32** МПа, с условным проходом **100**, из материала сталь 12Х18Н10Т (**Б**).

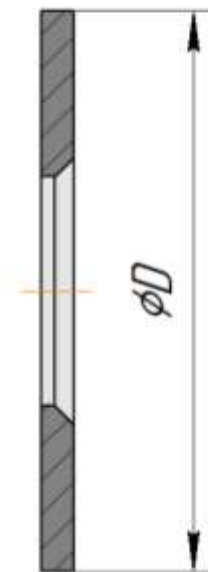
	Параметры	Возможные значения
<b>1</b>	Тип диафрагмы	<b>Диафрагма ДВС</b>
<b>2</b>	Условное давление	<b><i>P<sub>п</sub></i></b> - наибольшее избыточное рабочее давление при температуре среды + 20 °С, при котором обеспечивается заданный срок службы. 32 МПа
<b>3</b>	Условный проход	<b><i>D<sub>п</sub></i></b> - номинальный параметр, примерно равный внутреннему диаметру трубопровода.
<b>4</b>	Материал	<b>Б</b> – диск диафрагмы изготавливаются из стали 12Х18Н10Т По заявке Заказчика возможно изготовление кольцевых камер и диска диафрагмы из других сталей.

Вместе с заявкой на изготовление заказчик предоставляет расчётные данные на сужающее устройство (диафрагму) либо заполненный опросный лист согласно ГОСТ 8.586.1-5-2005. Форма опросного листа предоставляется по запросу Заказчика.

В стандартном исполнении диафрагма изготавливается без пар отборов, по дополнительному требованию Заказчика возможно изготовление с парами отборов (до четырех пар), в том числе со специальным диаметром патрубков отбора, нарезанием резьбы и гибкой под определенное межцентровое расстояние.

Возможны варианты изготовления диска с коническим выходом, в износостойчивом исполнении, с технологической расточкой.

**Конструктивные исполнения**



Обозначение	Dn, мм	D, мм
Диафрагма ДВС Pn - Dn - S/Б	50	80
	65	100
	80	115
	100	135
	125	165
	150	190
	200	245
	250	295
	300	350

По дополнительному требованию Заказчика, диафрагма ДВС поставляется в комплекте с монтажными частями, которые включают в себя фланцы, уплотнительные прокладки, крепежные детали.

**Схема условного обозначения комплекта монтажных частей к ДВС**

	1		2		3		4		5		6
Комплект фланцев	ДВС	-	У	-	2,5	-	50	-	А	с	КМЧ

Комплект фланцев для диафрагмы стандартной (**ДВС**), тип фланца усиленный (**У**), на условное давление **2,5** МПа, с условным проходом **50** мм, изготовленный из стали 20 (**А**), в комплекте с монтажными частями **КМЧ** (шпильки, гайки, шайбы).



	Параметры	Возможные значения
1	Тип комплекта	<b>ДВС</b> – для диафрагмы стандартной ДВС
2	Тип фланца	<b>У</b> – фланец усиленный воротниковый по ГОСТ12821.
3	Условное давление	<b>Pn</b> - наибольшее избыточное рабочее давление при температуре среды + 20 °С, при котором обеспечивается заданный срок службы.
4	Условный проход	<b>Dn</b> - номинальный параметр, примерно равный внутреннему диаметру трубопровода.
5	Материал	<b>А</b> – изготавливается из стали 20 <b>Б</b> – изготавливается из стали 12Х18Н10Т По заявке Заказчика возможно изготовление комплекта из других сталей.
6	Комплект монтажных частей	<b>КМЧ</b> – комплект шпилек, гаек и шайб для монтажа фланцевого соединения. По заявке Заказчика возможна поставка комплекта фланцев без КМЧ.

### Конструктивные исполнения

Обозначение	N1	Pn, МПа	Dn, мм
<b>Комплект фланцев ДВС N1 – Pn – Dn – S с КМЧ</b>	у	2,5 4,0 6,3 10,0	50
			65
			80
			100А
			100Б
			125А
			125Б
			150А
			150Б
			150В
			175
			200
			225
			250

### Диафрагма фланцевая стандартная ДФС

#### Назначение

Диафрагма ДФС устанавливается во фланцах трубопровода с применением промежуточных корпусов – кольцевых камер. Условное давление в трубопроводе до 10 МПа. Предназначена для создания перепада давления при измерении расхода жидкостей, газов, водяного пара по методу переменного перепада давления.

#### Схема условного обозначения диафрагмы ДФС

	<b>1</b>		<b>2</b>		<b>3</b>		<b>4</b>		<b>5</b>
Диафрагма	ДФС	-	10	-	100	-	Б	-	2

Диафрагма стандартная (ДФС), на условное давление **10** МПа, с условным проходом **100**, из материала сталь 12Х18Н10Т (Б), исполнение 2

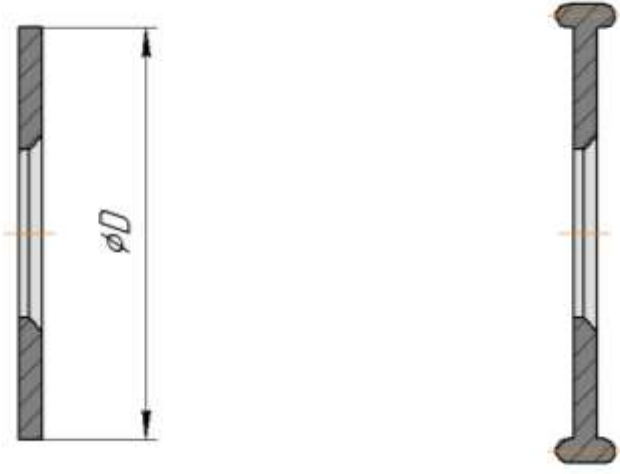
	Параметры	Возможные значения
<b>1</b>	Тип диафрагмы	<b>Диафрагма ДФС</b>
<b>2</b>	Условное давление	<b><i>P<sub>n</sub></i></b> - наибольшее избыточное рабочее давление при температуре среды + 20 °С, при котором обеспечивается заданный срок службы. 10 МПа
<b>3</b>	Условный проход	<b><i>D<sub>n</sub></i></b> - номинальный параметр, примерно равный внутреннему диаметру трубопровода.
<b>4</b>	Материал	<b>Б</b> – диск диафрагмы изготавливаются из стали 12Х18Н10Т По заявке Заказчика возможно изготовление кольцевых камер и диска диафрагмы из других сталей.
<b>5</b>	Исполнение	<b>1</b> – плоская диафрагма. <b>2</b> – диафрагма под фланец овального сечения.

Вместе с заявкой на изготовление заказчик предоставляет расчётные данные на сужающее устройство (диафрагму) либо заполненный опросный лист согласно ГОСТ 8.586.1-5-2005. Форма опросного листа предоставляется по запросу Заказчика.

В стандартном исполнении диафрагма изготавливается без пар отборов, по дополнительному требованию Заказчика возможно изготовление с парами отборов (до четырех пар), в том числе со специальным диаметром патрубков отбора, нарезанием резьбы и гибкой под определенное межцентровое расстояние.

Возможны варианты изготовления диска с коническим выходом, в износостойчивом исполнении, с технологической расточкой.

**Конструктивные исполнения**



Обозначение	Dn, мм	D, мм
Диафрагма ДФС Pn - Dn – Б-N	50	88
	65	110
	80	121
	100	150
	125	176
	150	204
	200	260
	250	313
	300	364

По дополнительному требованию Заказчика, диафрагма ДФС поставляется в комплекте с монтажными частями, которые включают в себя фланцы, уплотнительные прокладки, крепежные детали.

**Схема условного обозначения комплекта монтажных частей к ДФС**

	1	2	3	4	5	6	7						
Комплект фланцев	ДФС	-	У	-	3	-	2,5	-	50	-	А	с	КМЧ

Комплект фланцев для диафрагмы стандартной (**ДФС**), тип фланца усиленный (**У**), уплотнительная поверхность с выступом (исп. **3** по ГОСТ 12815), на условное давление **2,5** МПа, с условным проходом **50** мм, изготовленный из стали 20 (**А**), в комплекте с монтажными частями **КМЧ** (шпильки, гайки, шайбы).

	Параметры	Возможные значения
1	Тип комплекта	<b>ДФС</b> – для диафрагмы стандартной ДВС
2	Тип фланца	<b>У</b> – фланец усиленный воротниковый по ГОСТ12821.
3	Уплотнительная поверхность фланца	<b>З</b> – тип 3 по ГОСТ12815 (выступ) – для исполнения 1. <b>7</b> – тип 7 по ГОСТ12815 (под прокладку овального сечения) – для исполнения 2.
4	Условное давление	<b>Pn</b> - наибольшее избыточное рабочее давление при температуре среды + 20 °С, при котором обеспечивается заданный срок службы.
5	Условный проход	<b>Dn</b> - номинальный параметр, примерно равный внутреннему диаметру трубопровода.
6	Материал	<b>А</b> – изготавливается из стали 20 <b>Б</b> – изготавливается из стали 12Х18Н10Т По заявке Заказчика возможно изготовление комплекта из других сталей.
7	Комплект монтажных частей	<b>КМЧ</b> – комплект шпилек, гаек и шайб для монтажа фланцевого соединения. По заявке Заказчика возможна поставка комплекта фланцев без КМЧ.

#### Конструктивные исполнения

Обозначение	N1	Pn, МПа	Dn, мм
<b>Комплект фланцев</b> <b>ДФС</b> <b>N1 – N2 – Pn – Dn – S</b> <b>с КМЧ</b>	у	2,5; 4,0; 6,3; 10,0	50
			65
			80
			100
			125
			150
			175
			200
			225
			250

## Диафрагма ДБС

### Назначение

Диафрагма ДБС устанавливается во фланцах трубопровода с применением плоских фланцев. Условное давление в трубопроводе до 4 МПа. Предназначена для создания перепада давления при измерении расхода жидкостей, газов, водяного пара по методу переменного перепада давления.

### Схема условного обозначения диафрагмы ДБС

	<b>1</b>		<b>2</b>		<b>3</b>		<b>4</b>
Диафрагма	ДБС	-	4	-	600	-	Б

Диафрагма стандартная (**ДБС**), на условное давление **10** МПа, с условным проходом **600**, из материала сталь 12Х18Н10Т (**Б**).

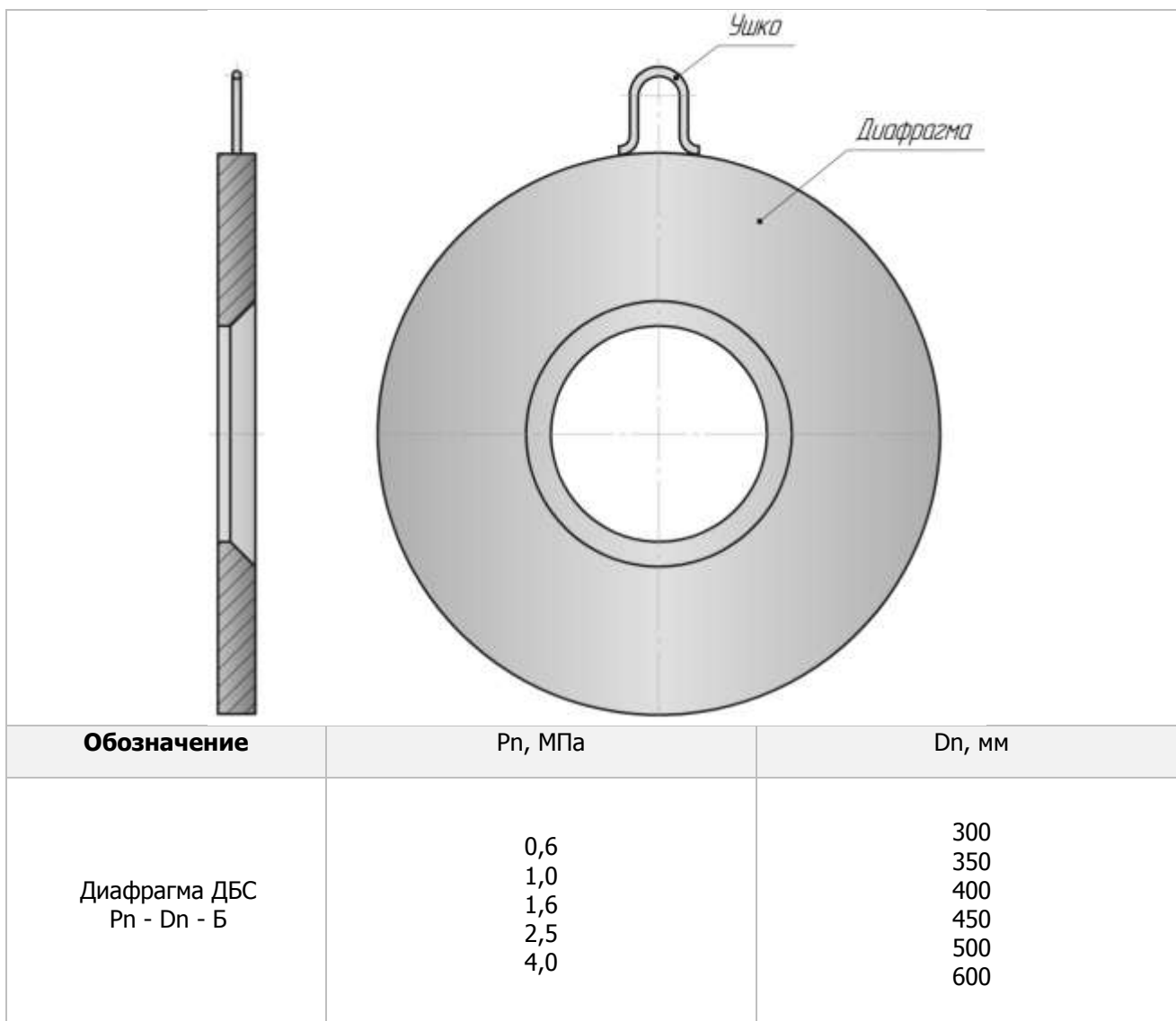
	Параметры	Возможные значения
<b>1</b>	Тип диафрагмы	<b>Диафрагма ДБС</b> – Диафрагма бескамерная стандартная
<b>2</b>	Условное давление	<b><i>Pп</i></b> - наибольшее избыточное рабочее давление при температуре среды + 20°С, при котором обеспечивается заданный срок службы.
<b>3</b>	Условный проход	<b><i>Дп</i></b> - номинальный параметр, примерно равный внутреннему диаметру трубопровода.
<b>4</b>	Материал	<b><i>Б</i></b> -диск диафрагмы изготавливаются из стали 12Х18Н10Т По заявке Заказчика возможно изготовление диафрагмы из других сталей.

Вместе с заявкой на изготовление заказчик предоставляет расчётные данные на сужающее устройство (диафрагму) либо заполненный опросный лист согласно ГОСТ 8.586.1-5-2005. Форма опросного листа предоставляется по запросу Заказчика.

В стандартном исполнении диафрагма изготавливается без пар отборов, по дополнительному требованию Заказчика возможно изготовление с парами отборов (до четырех пар), в том числе со специальным диаметром патрубков отбора, нарезанием резьбы и гибкой под определенное межцентровое расстояние.

Возможны варианты изготовления диска с коническим выходом, в износостойчивом исполнении, с технологической расточкой.

**Конструктивные исполнения**



По дополнительному требованию Заказчика, диафрагма ДБС поставляется в комплекте с монтажными частями, которые включают в себя фланцы, уплотнительные прокладки, крепежные детали.

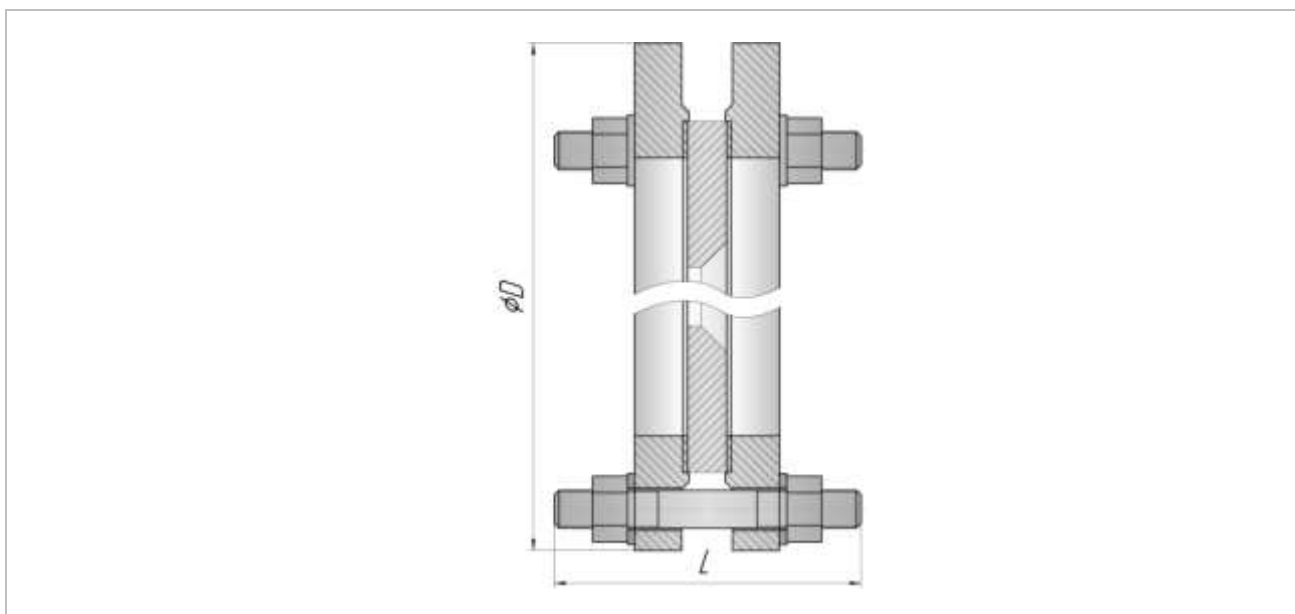
**Схема условного обозначения комплекта монтажных частей к ДБС**

	1		2		3		4		5		6
Комплект фланцев	ДБС	-	П	-	2,5	-	600	-	А	с	КМЧ

Комплект фланцев для диафрагмы стандартной (**ДБС**), тип фланца плоский (**П**), на условное давление **2,5** МПа, с условным проходом **600** мм, изготовленный из стали 20 (**А**), в комплекте с монтажными частями **КМЧ** (шпильки, гайки, шайбы).

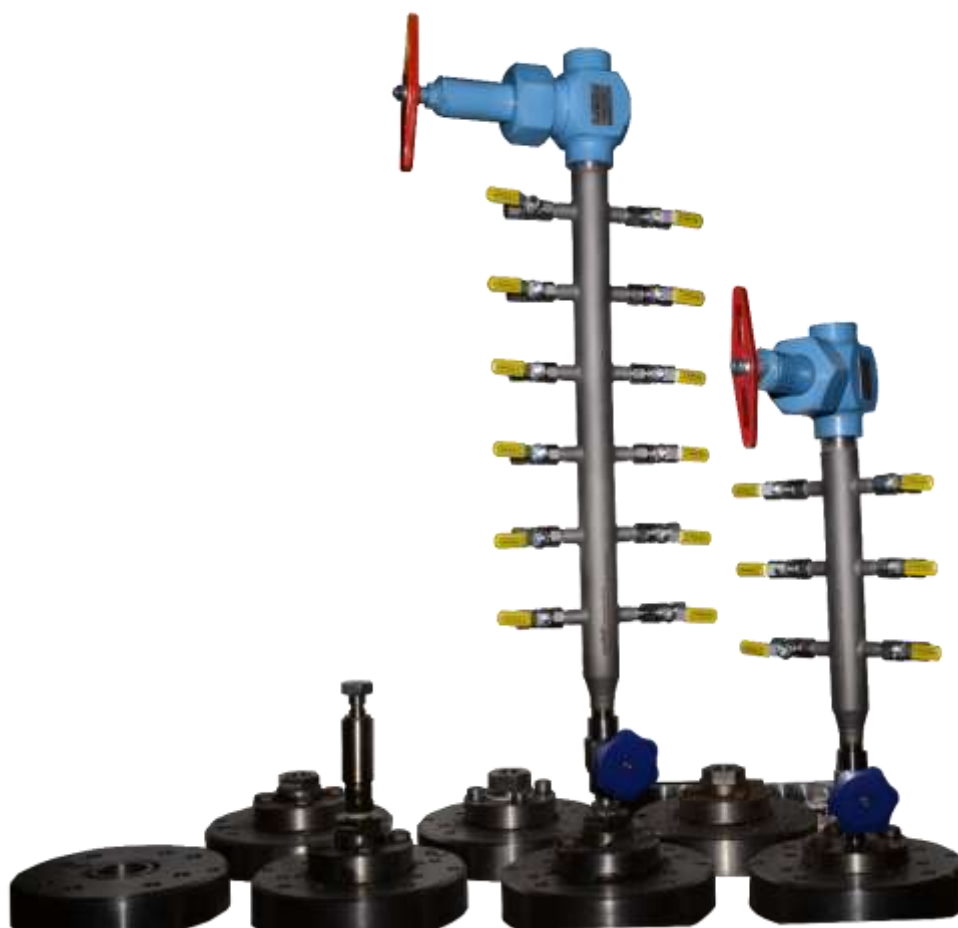
	Параметры	Возможные значения
1	Тип комплекта	<b>ДБС</b> – для диафрагмы стандартной ДБС
2	Тип фланца	<b>П</b> – фланец плоский по ГОСТ 12820.
3	Условное давление	<b>Рп</b> – наибольшее избыточное рабочее давление при температуре среды + 20°С, при котором обеспечивается заданный срок службы.
4	Условный проход	<b>Дп</b> – номинальный параметр, примерно равный внутреннему диаметру трубопровода.
5	Материал	<b>А</b> – изготавливается из стали 20 <b>Б</b> – изготавливается из стали 12Х18Н10Т По заявке Заказчика возможно изготовление комплекта из других сталей.
6	Комплект монтажных частей	<b>КМЧ</b> – комплект шпилек, гаек и шайб для монтажа фланцевого соединения. По заявке Заказчика возможна поставка комплекта фланцев без КМЧ.

### Конструктивные исполнения



Обозначение	N1	Рп, МПа	Дп, мм
<b>Комплект фланцев ДБС N1 – Рп – Дп – S с КМЧ</b>	П	0,6	300
		1,0	350
		1,6	400
		2,5	450
		500	
		4,0	600

## РАСПРЕДЕЛИТЕЛИ ВОЗДУХА





# РАСПРЕДЕЛИТЕЛИ ВОЗДУХА

## Назначение

Распределитель воздуха (гребенка воздушная) предназначена для равномерного распределения воздуха по всем участкам импульсных линий, а также разветвления импульсной линии посредством коллектора и запорных клапанов.

## Схема условного обозначения распределителей воздуха

	1		2		3		4		5		6		7		8
Распределитель воздуха	PВ	-	25	-	R1	-	R1/2	-	6	-	2	-	Б		(R250D-1/4)

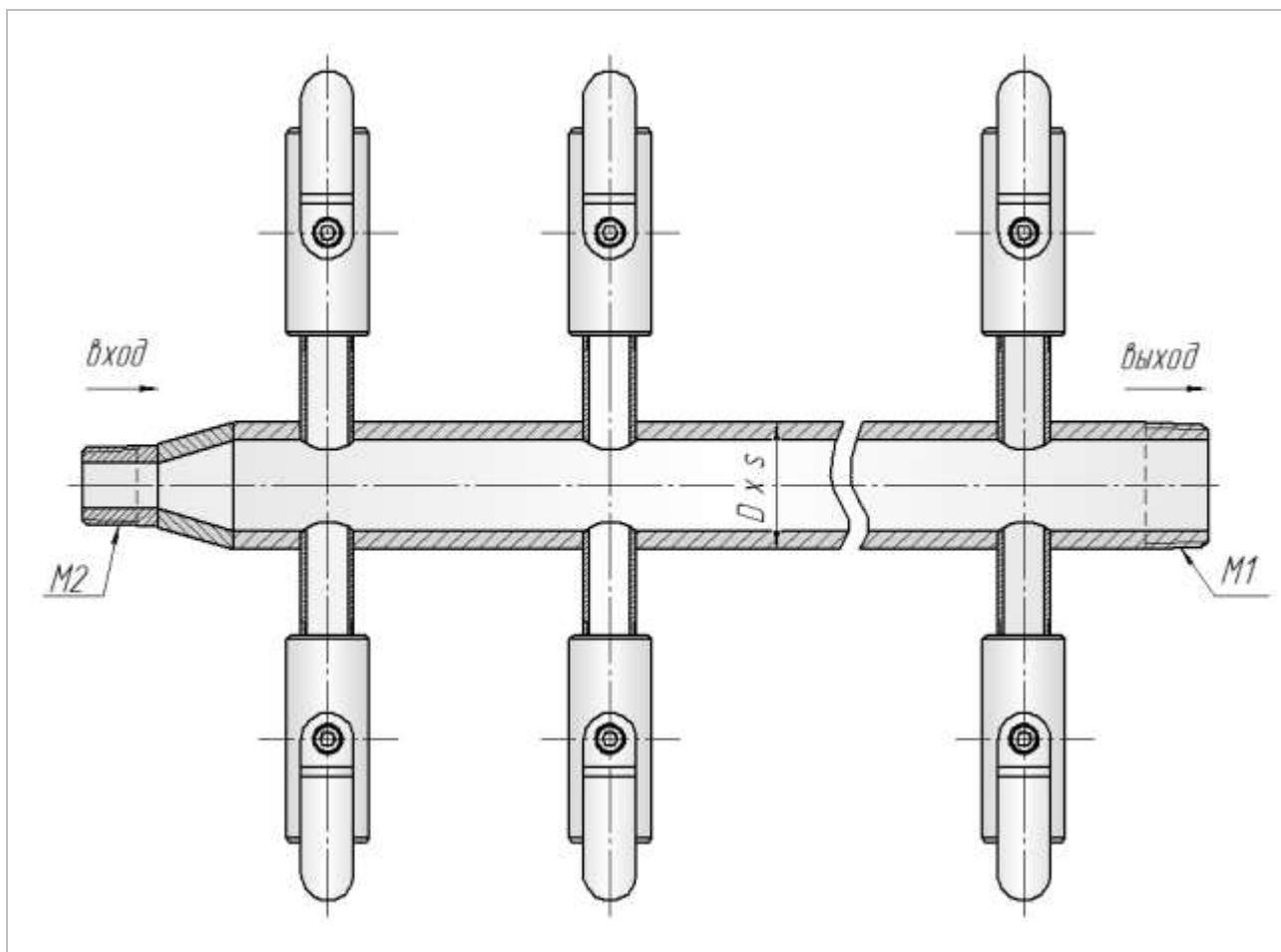
Распределитель воздуха (**PВ**), с условным проходом **25** мм, с присоединительной резьбой на входе **R1/2**, с присоединительной резьбой на выходе **R1**, с **6** выходами, расположенными на **2**-ух сторонах, изготовленный из стали 12Х18Н10Т (**Б**) в комплекте с кранами **R250D**.

	Параметры	Возможные значения
1	Тип распределителя	<b>PВ</b> – распределитель воздуха
2	Условный проход коллектора	<b>Dn</b> - номинальный параметр, примерно равный внутреннему диаметру трубопровода
3	Присоединительная резьба	<b>M1</b> - присоединительная резьба на выходе, табл.9.38.
4	Присоединительная резьба	<b>M2</b> - присоединительная резьба на входе, табл.9.38.
5	Количество выходов	<b>M1</b> - Исполнение по количеству участков, табл.9.38.
6	Направления выходов	<b>1</b> – одностороннее направление выходных патрубков <b>2</b> – двухстороннее направление выходных патрубков
7	Материал	<b>A</b> – изготавливается из стали 20 <b>Aц</b> - изготавливается из стали 20 с цинковым покрытием <b>Б</b> – изготавливается из стали 12Х18Н10Т По заявке Заказчика возможно изготовление устройства из других сталей
8	Марка клапана	<b>R250D</b> – кран шаровый латунный со стандартным проходом

В комплект поставки входят колпачки-пробки для временной либо постоянной глухой заглушки выходных патрубков.

По заявке Заказчика возможна поставка распределителей воздуха с параметрами, отличными от табличных.

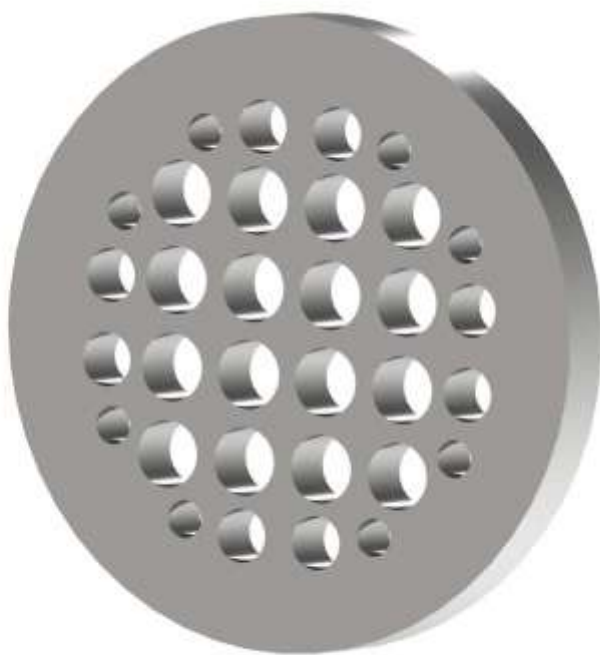
**Конструктивные исполнения**



**Таблица 9.38**

Обозначение	Dn, мм	D x s, мм	M1	M2	N1, мм
<b>Распределитель воздуха PB - Dn - M1 - M2 - N1 - N2 - S</b>	10	16 x 5	R3/8	R3/8 R1/2 R3/4 R1 R1 1/4 R1 1/2	2 4 6 8 10 12 14 16 18 20 22 24
	15	22 x 5	R1/2		
	20	28 x 5	R3/4		
	25	34 x 5	R1		
	32	42 x 6,5	R1 1/4		
	40	48 x 7	R1 1/2		

## **ДИСКОВОЕ УСТРОЙСТВО ПОДГОТОВКИ ПОТОКА**



# ДИСКОВОЕ УСТРОЙСТВО ПОДГОТОВКИ ПОТОКА

Выпускаются по ГОСТ 8.586.1-5-2005

## Назначение

Дисковый струевыпрямитель типа «Zanker» используется для стабилизации потока измеряемой среды перед сужающим устройством посредством устранения или уменьшения вихрей потока, создаваемых местными сопротивлениями.

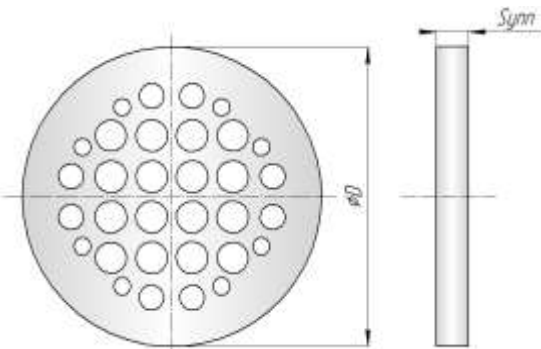
## Схема условного обозначения УПП

	1		2		3
Дисковое	УПП	-	100	-	А

Дисковое устройство подготовки потока (УПП), с условным проходом **100** мм, изготовленное из стали 20 (**А**).

	Параметры	Возможные значения
1	Тип устройства	<b>УПП</b> – устройство подготовки потока типа «Zanker»
2	Условный проход	<b>Dn</b> - номинальный параметр, примерно равный внутреннему диаметру трубопровода.
3	Материал	<b>А</b> – изготавливается из стали 20 <b>Б</b> – изготавливается из стали 12Х18Н10Т По заявке Заказчика возможно изготовление устройства из других сталей.

## Конструктивные исполнения

Обозначение	Dn, мм	Sypp, мм	D, мм
 <p><b>Дисковое УПП - Dn - S</b></p>	15	2,3	39
	25	3,8	57
	32	4,8	65
	40	5	75
	50	7	87
	65	8	109
	80	10	120
	100	13	149
	125	16	175
	150	20	203
	200	26	259
	250	33	312
	300	39	363

По дополнительному требованию Заказчика, дисковое УПП поставляется в комплекте с монтажными частями, которые включают в себя фланцы, уплотнительные прокладки, крепежные детали.

#### Схема условного обозначения комплекта монтажных частей к УПП

	1		2		3		4		5		6		7
Комплект фланцев	УПП	-	П	-	3	-	1,6	-	80	-	А	с	КМЧ

Комплект фланцев для дискового устройства подготовки потока (**УПП**), тип фланца плоский (**П**), уплотнительная поверхность с впадиной (исп. **3** по ГОСТ 12815), на условное давление **1,6** МПа, с условным проходом **80** мм, изготовленный из стали 20 (**А**), в комплекте с монтажными частями **КМЧ** (шпильки, гайки, шайбы).

	Параметры	Возможные значения
1	Тип комплекта	<b>УПП</b> – для устройства подготовки потока типа «Zanker»
2	Тип фланца	<b>П</b> – фланец плоский по ГОСТ12820. <b>У</b> – фланец усиленный воротниковый по ГОСТ12821.
3	Уплотнительная поверхность фланца	<b>3</b> – тип 3 по ГОСТ12815 (впадина).
4	Условное давление	<b>Pn</b> - наибольшее избыточное рабочее давление при температуре среды + 20 °С, при котором обеспечивается заданный срок службы.
5	Условный проход	<b>Dn</b> - номинальный параметр, примерно равный внутреннему диаметру трубопровода.
6	Материал	<b>А</b> – изготавливается из стали 20 <b>Б</b> – изготавливается из стали 12Х18Н10Т По заявке Заказчика возможно изготовление комплекта из других сталей.
7	Комплект монтажных частей	<b>КМЧ</b> – комплект шпилек, гаек и шайб для монтажа фланцевого соединения. По заявке Заказчика возможна поставка комплекта фланцев без КМЧ.

#### Конструктивные исполнения

Обозначение	N1	Pn, МПа	Dn, мм
<b>Комплект фланцев УПП N1 – N2 – Pn – Dn – S с КМЧ</b>	П	1,6	15
			25
			32
		2,5	40
			50
			65
	У	4,0	80
			100А
			100Б
		6,3	125А
			125Б
			150А
		150Б	
		150В	
		200	
		250	
		300	

Раздел 10.

## **РЕСПОНДЕРЫ**



## Назначение

Респондер Р-1 предназначен для бесконтактной радиочастотной идентификации крупного рогатого скота в соответствии с требованиями ISO11784-11785 и закрепляются на животном с помощью специализированного ошейника.

Подходит работы на оборудовании, обеспечивающего обмен информацией по протоколу FDX-B с частой 134,2 кГц. Например на оборудовании таких фирм как Westfalia, Gea Farm technologies и другие.

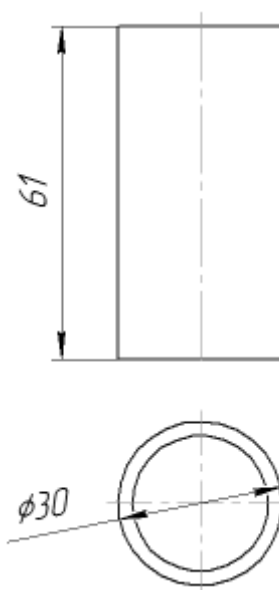
Уникальный идентификационный номер нанесён на корпусе респондера в формате :

<sup>999</sup><sub>0000</sub> XXXXXXXX

Где: 999 – код страны;

0000 – Первые 4 цифры идентификационного кода;

XXXXXXXX – 8 цифр идентификационного кода.



Масса не более 0,1 кг.

Рисунок 10.1 – Респондер Р-1

## Технические данные

Рабочая частота, кГц: 134,2.

Рабочая дальность до, м: 2.

Средний срок эксплуатации: 10 лет.

Средняя наработка на отказ, ч: 65000.

Гарантийный срок эксплуатации: 24 мес. со дня ввода в действие.

## Условия эксплуатации

Температура окружающей среды, °С: от -40 до +70.

Степень защиты корпуса согласно ГОСТ 14254-96: IP68.

# **ПРИЛОЖЕНИЕ А**



## Монтаж датчиков температуры

Способ монтажа гильз на технологических трубопроводах или оборудовании зависит от диаметра трубопровода, конструктивных особенностей оборудования, места установки и габаритов гильзы. Одним из основных условий установки гильзы на технологическом трубопроводе является соблюдение требуемой глубины погружения, от которой в значительной степени зависит точность измерения температуры средствами измерения, закрепленными в гильзе. Как правило, конец погружаемой части гильзы, в зависимости от закрепленного в ней средства измерения, должен размещаться от 5 до 70 мм ниже оси трубопровода (для преобразователей термоэлектрических – от 5 до 10 мм, для термопреобразователей сопротивления платиновых – от 10 до 70 мм, медных - от 25 до 30 мм).

При измерении температуры более плюс 400 °С гильзу следует устанавливать вертикально.

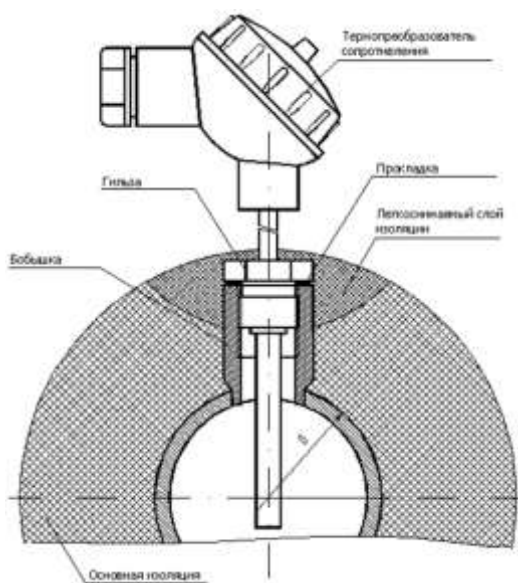


Рисунок 1

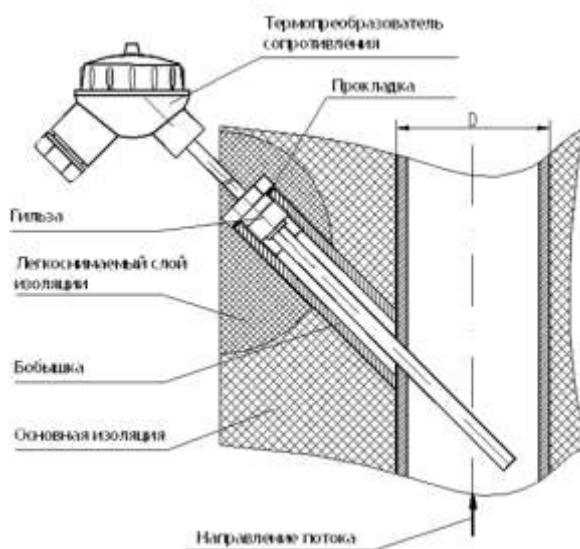


Рисунок 2

Гильзы типа ГЦР (гильза цилиндрическая резьбовая) и ГКР (гильза коническая резьбовая) устанавливаются, как правило, в специальные закладные конструкции – бобышки. Правильно выполненная установка бобышки и ее тепловая изоляция является основным условием правильного проведения дальнейших измерений.

Наиболее распространенные способы установки приборов для измерения температуры приведены на рисунках 1- 5.

Способ установки, изображенный на рис. 1, применяют, когда приборы монтируют на горизонтальных участках трубопроводов диаметром более 76 мм. При этом длина монтажной части приборов может колебаться от 80 до 2000 мм.

Способ установки, изображенный на рис. 2, считается оптимальным для монтажа приборов на вертикальных трубопроводах диаметром более 76 мм с использованием скошенных бобышек. Способ установки, изображенный на рис. 3, используют для монтажа приборов в колено трубопровода. Этот способ может быть применен только в том случае, когда диаметр технологического трубопровода более 76 мм. Для установки приборов используют скошенные бобышки, установленные таким образом, чтобы при монтаже рабочий конец прибора совпадал в нижней его части с осью трубопровода.

Способ установки, изображенный на рис. 4, применяют при диаметрах технологического трубопровода 45мм и 57 мм и глубине погружения прибора от 90 до 100 мм. В этом случае в месте установки прибора участок трубопровода искусственно расширяют за счет вставки трубы большего диаметра. Расширитель, как правило, изготавливают из трубы диаметром 76 мм, в которую вваривается бобышка. Этот способ может быть применен для монтажа приборов глубиной погружения до 200 мм, при применении скошенных бобышек и расширителей, изготовленных из трубы диаметром 133 мм.

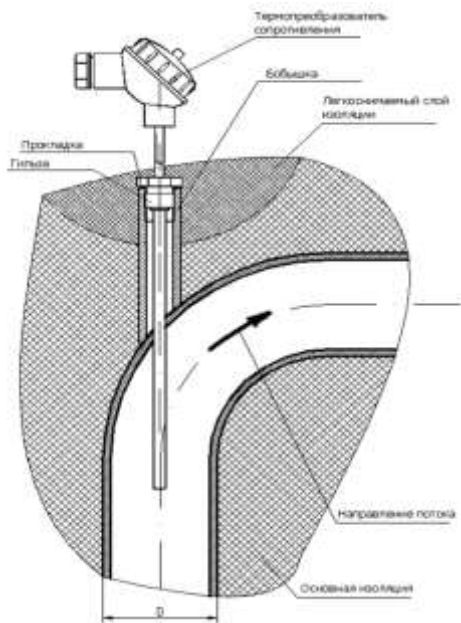


Рисунок 3

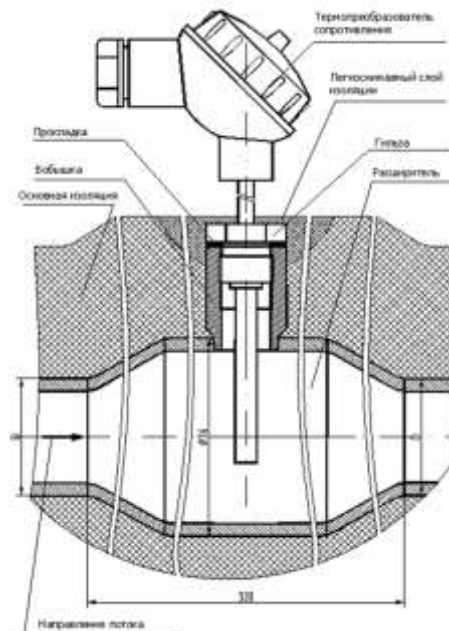


Рисунок 4

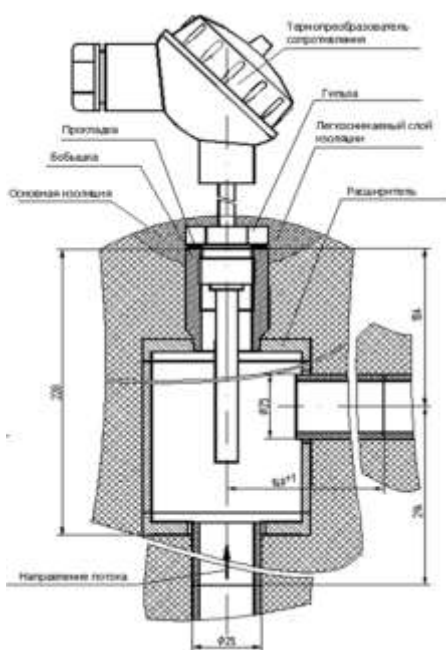


Рисунок 5

В этом случае скошенную бобышку приваривают таким образом, чтобы нижний конец смонтированного прибора был направлен навстречу потоку измеряемой среды. Расширители устанавливают как на горизонтальных, так и на вертикальных участках технологических трубопроводов.

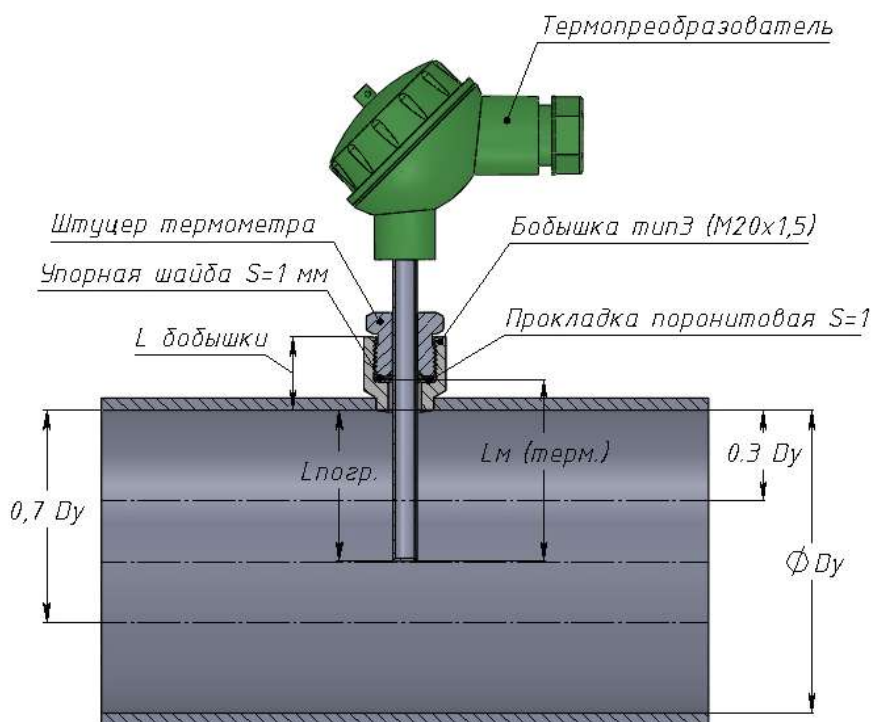
Способ установки, изображенный на рис. 5, применяют для монтажа приборов, имеющих длину монтажной части от 150 до 200 мм, на трубопроводах диаметром от 14 до 38 мм. Монтаж приборов на трубопроводах с таким диаметром может быть выполнен только при помощи специальных расширителей, имеющих форму стакана. Измеряемая среда в стакан подводится либо снизу, либо сбоку в нижнюю часть стакана. Отводится измеряемая среда сбоку в верхней части стакана. Бобышка для монтажа прибора приваривается к верхней крышке стакана.

Монтаж гильз термометрических на термометрируемом объекте проводится в соответствии с инструкциями на оборудование, на котором монтируются гильзы термометрические. Уплотнительные прокладки в комплект не входят. Общие требования к монтажу соединений и рекомендуемые усилия затяжки – по ГОСТ 15763.

# **ПРИЛОЖЕНИЕ Б**

**Выбор длины монтажной части термопреобразователей сопротивления (ТС-Б, КТС-Б)**

Выбор длины термопреобразователя при его установке без гильзы через прямую бобышку **тип 3** в трубопроводе  $Dy$ .



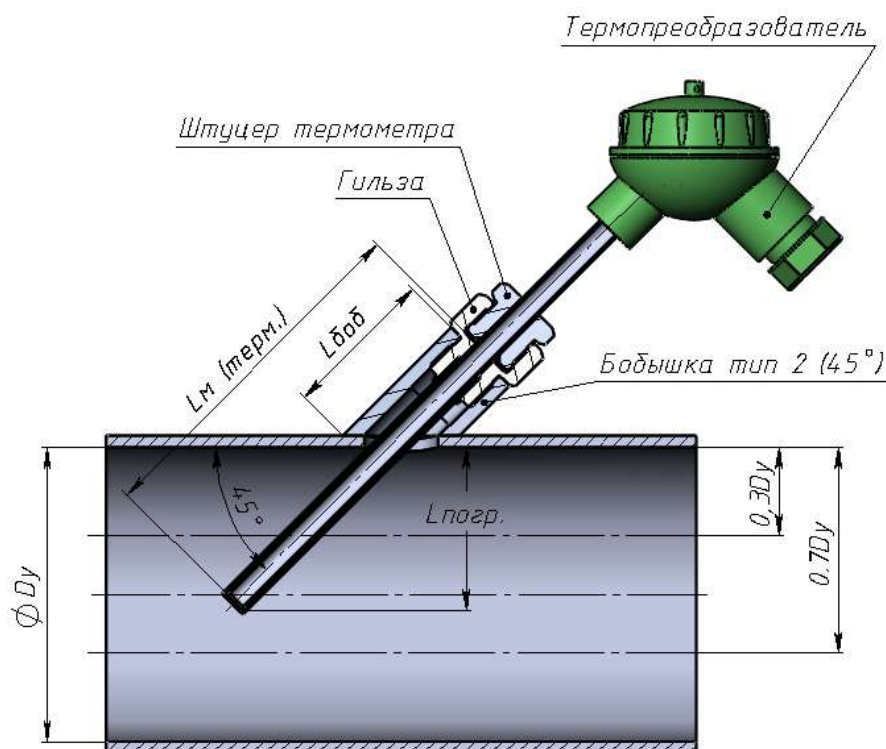
Так как  $L_{порг.}$  должно находиться в зоне  $(0,3...0,7)Dy$ , а с целью большей стабильности в зоне  $(0,5...0,7)Dy$ , то расчет ведется по формуле:

**$L_{м(терм.)}$ , мм =  $(0,5...0,7) Dy + L_{бобышки} - 15$  (32 для бобышек с длиной 50, 60 мм).**

$Dy$ , мм	$L$ бобышки, мм				
	24	32	40	50	60
50	-	-	60	-	60
65	-	60	60	60	80
80	60	60	80	60	80
100	60	80	80	80	80
125	80	80,100	80,100	80,100	100
150	100	100,120	100,120	100,120	120
200	100,120	120	160	120	160
250	160	160	160,200	160	160,200
300	160,200	200	200	200	200

В таблице указана стандартная длина  **$L_{м(терм.)}$  мм** для термопреобразователей в зависимости от  **$Dy$**  и длины применяемой бобышки  **$L_{бобышки}$** .

Выбор длины термopеобразователя при его установке с **гильзой 103** (или без гильзы с переходным штуцером) через косую бобышку **тип 2 (45°)** в трубопроводе  $Dy$ .



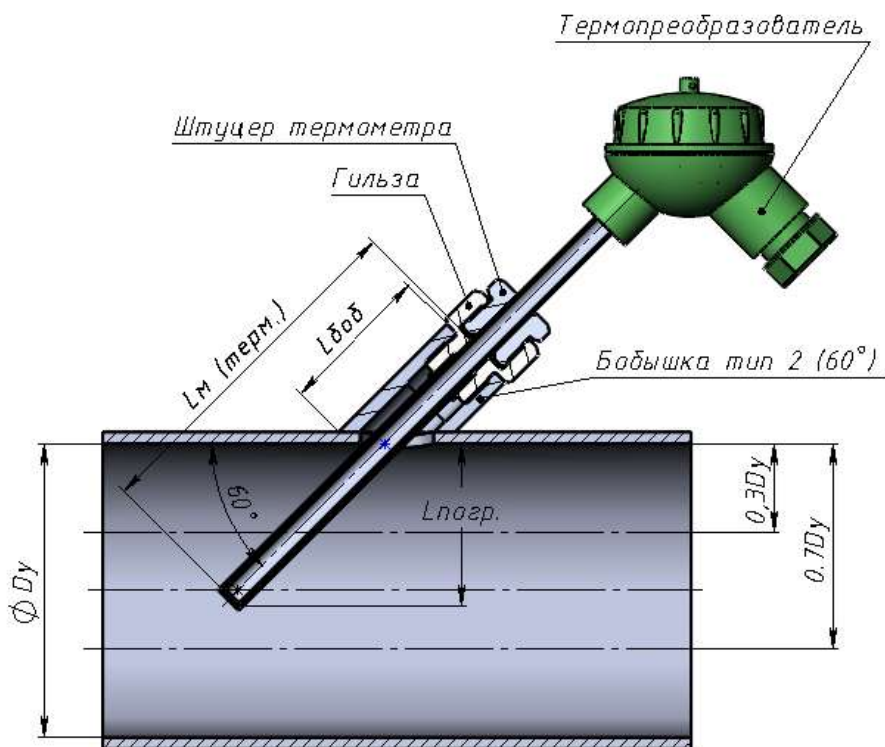
Так как  $L_{погр.}$  должно находиться в зоне  $(0,3...0,7) Dy$ , а с целью большей стабильности в зоне  $(0,5...0,7)Dy$ , то расчет ведется по формуле:

$$L_m \text{ (терм.)}, \text{ мм} = (0,5...0,7)Dy / 0,707 + L_{боб} - 6.$$

<b><math>Dy</math>, мм</b>	<b>L бобышки, мм</b>			
	<b>45</b>	<b>52</b>	<b>115</b>	<b>140</b>
<b>50</b>	80	100	160	200
<b>65</b>	100	100	160	200
<b>80</b>	100	120	200	200
<b>100</b>	120	120	200	200
<b>125</b>	160	160	200	250
<b>150</b>	160	160	250	250
<b>200</b>	200	200	320	320
<b>250</b>	250	250	320	320
<b>300</b>	320	320	400	400

В таблице указана стандартная длина  **$L_m$  (терм.) мм** для термопреобразователей в зависимости от  **$Dy$**  и длины применяемой бобышки  **$L_{боб}$** .

Выбор длины термopеобразователя при его установке с **гильзой 103** (или без гильзы с переходным штуцером) через косую бобышку **тип 2 (60°)** в трубопроводе  $Dy$ .



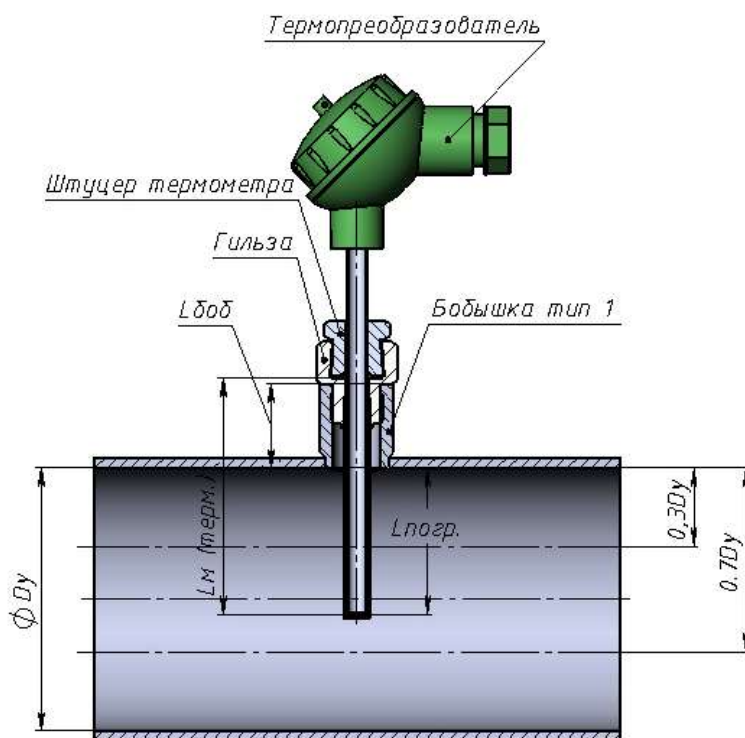
Так как  $L_{погр}$  должно находиться в зоне  $(0,3...0,7)Dy$ , а с целью большей стабильности в зоне  $(0,5...0,7)Dy$ , то расчет ведется по формуле:

$$L_m \text{ (терм.) мм} = (0,5...0,7)Dy / 0,866 + L_{боб} - 6.$$

$Dy$ , мм	L бобышки, мм			
	45	52	115	140
50	80	80	-	160
65	80	100	160	-
80	100	100	160	200
100	100	100,120	200	200
125	120	120	200	200
150	160	160	200	250
200	160	200	250	250
250	200	320	320	320
300	200,250	250	320	320

В таблице указана стандартная длина  **$L_m$  (терм.) мм** для термopеобразователей в зависимости от  **$Dy$**  и длины применяемой бобышки  **$L_{боб}$** .

Выбор длины термопреобразователя при его установке с **гильзой 103** (или без гильзы с переходным штуцером) через прямую бобышку **тип 1** в трубопроводе Ду.



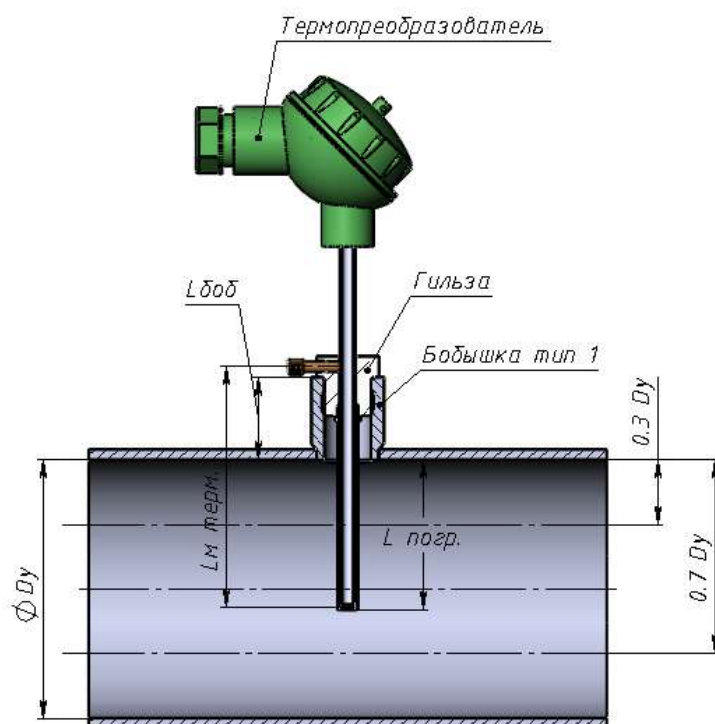
Так как  $L_{погр.}$  должно находиться в зоне  $(0,3...0,7)Dу$ , а с целью большей стабильности в зоне  $(0,5...0,7)Dу$ , то расчет ведется по формуле:

$$L_m (\text{терм.}), \text{мм} = (0,5...0,7)Dу + L_{боб} + 2.$$

Dу, мм	L бобышки, мм					
	24	32	40	50	55	100
50	60	60	60	80	80	120
65	60	60	80	80	100	-
80	80	80	80	100	100	160
100	80,100	100	100	120	120	160
125	100,120	100,120	120	120	120	200
150	120	120	120	160	160	200
200	160	160	160	160	160	200
250	160,200	160,200	200	200	200,250	250
300	200	200	200,250	250	250	320

В таблице указана стандартная длина **Lм (терм.) мм** для термопреобразователей в зависимости от **Dу** и длины применяемой бобышки **Lбоб.**

Выбор длины термopеобразователя при его установке с **гильзой 105** (или без гильзы с переходным штуцером) через прямую бобышку **тип 1** в трубопроводе Ду.



Так как  $L_{погр.}$  должно находиться в зоне  $(0,3...0,7)Dу$ , а с целью большей стабильности в зоне  $(0,5...0,7)Dу$ , то расчет ведется по формуле:

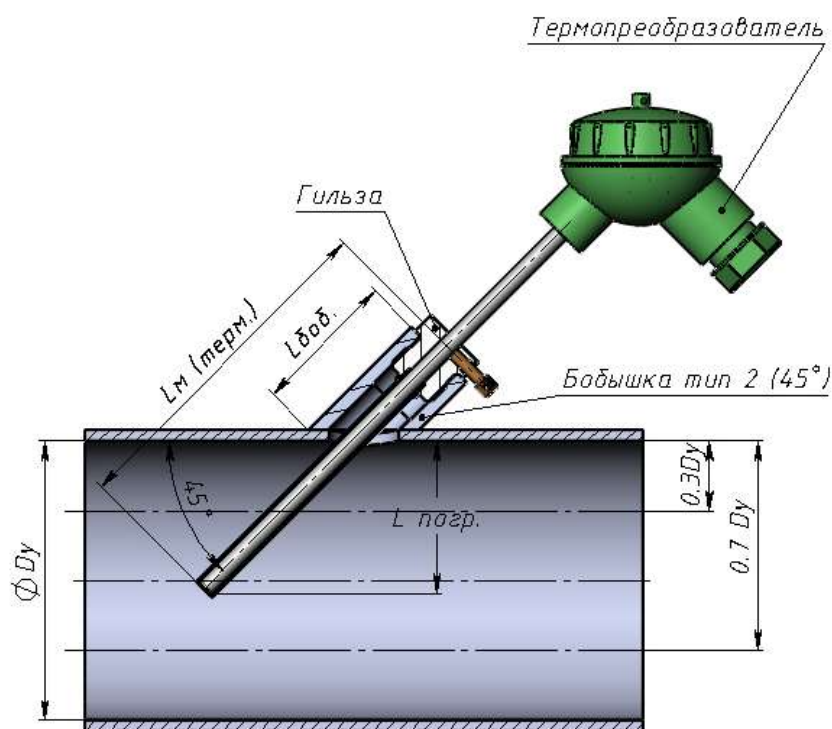
$$L_{м (терм.)}, мм = (0,5...0,7)Dу + L_{боб} + 4.$$

Dу, мм	L бобышки, мм					
	24	32	40	50	55	100
50	60	60	60	80	80	120
65	80	80	80	80	100	-
80	80	80	100	100	100	160
100	80,100	100	100	120	120	160
125	100,120	100,120	120	120	120	200
150	120	120	120	160	160	200
200	160	160	160	160	160	200
250	160,200	200	200	200	200	250
300	200	200	200,250	250	250	320

В таблице указана стандартная длина **Lм (терм.) мм** для термopеобразователей в зависимости от **Dу** и длины применяемой бобышки **Lбоб**.



Выбор длины термопреобразователя при его установке с **гильзой 105** (или без гильзы с переходным штуцером) через косую бобышку **тип 2** (45°) в трубопроводе  $Dy$ .



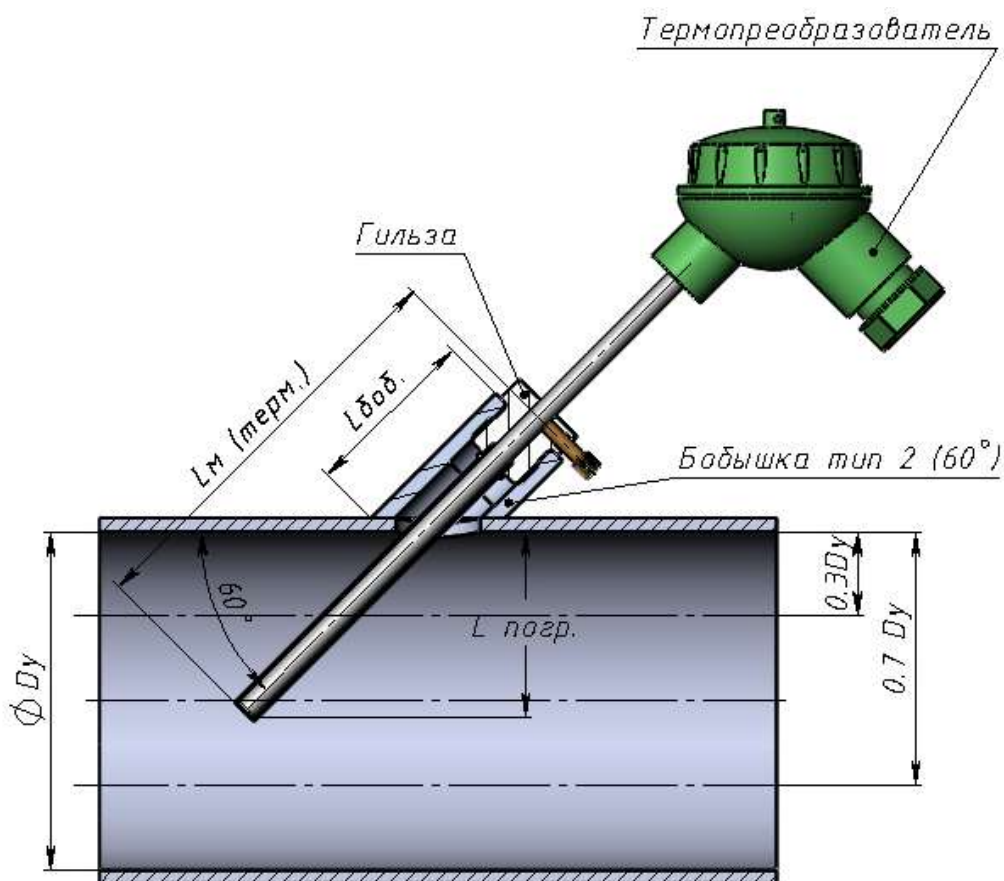
Так как  $L_{погр.}$  должно находиться в зоне  $(0,3...0,7)Dy$ , а с целью большей стабильности в зоне  $(0,5...0,7)Dy$ , то расчет ведется по формуле:

$$L_m (\text{терм.}), \text{ мм} = (0,5...0,7)Dy / 0,707 + L_{боб} - 4.$$

$Dy$ , мм	L бобышки, мм			
	45	52	115	140
50	80	100	160	-
65	100	100	160	200
80	100,120	120	200	200
100	120	120	200	200
125	160	160	200	250
150	160	160	250	250
200	200	200	320	320
250	250	250	320	320
300	320	320	400	400

В таблице указана стандартная длина  **$L_m$  (терм.), мм** для термопреобразователей в зависимости от  $Dy$  и длины применяемой бобышки  **$L_{боб}$** .

Выбор длины термopеобразователя при его установке с **гильзой 105** (или без гильзы с переходным штуцером) через косую бобышку **тип 2 (60°)** в трубопроводе  $Dy$ .



Так как  $L_{погр.}$  должно находиться в зоне  $(0,3...0,7)Dy$ , а с целью большей стабильности в зоне  $(0,5...0,7)Dy$ , то расчет ведется по формуле:

$$L_m (\text{терм.}), \text{мм} = (0,5...0,7)Dy / 0,866 + L_{боб} - 4.$$

Dy, мм	L бобышки, мм			
	45	52	115	140
50	80	80	-	-
65	80	100	160	-
80	100	100	160	200
100	100,120	120	200	200
125	120	160	200	200
150	160	160	200	250
200	160	200	250	250
250	200	200,250	320	320
300	250	250	320	320

В таблице указана стандартная длина **Lm (терм.) мм** для термopеобразователей в зависимости от **Dy** и длины применяемой бобышки **Lбоб**.